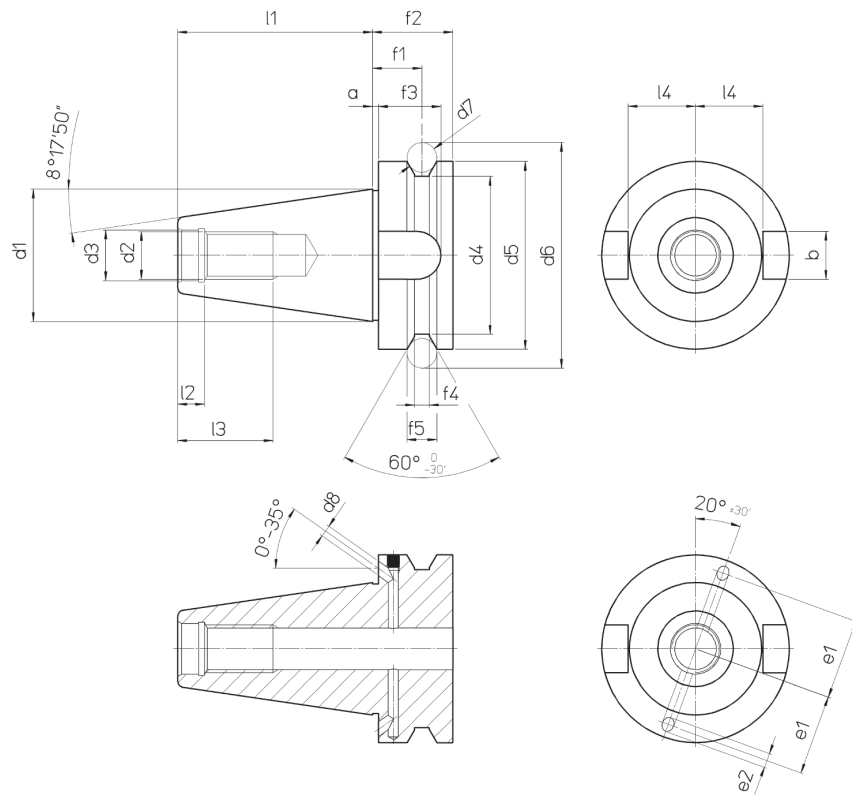


Teknisk information MAS BT A+B



ISO	30	35	40	45	50
a $\pm 0,4$	2	2	2	3	3
b H12	16,1	16,1	16,1	19,3	25,7
d1	31,75	38,10	44,45	57,15	69,85
d2	M12	M12	M16	M20	M24
d3 H8	12,5	12,5	17	21	25
d4	38	43	53	73	85
d5 H8	46	53	63	85	100
d6	56,144	65,680	75,679	100,215	119,019
d7	8	10	10	12	15
d8	4	4	4	5	6
e1 $\pm 0,1$	21	23	27	35	42
e2 max	5	5	5	6	7
f1 $\pm 0,1$	13,6	14,6	16,6	21,2	23,2
f2	22	24	27	33	38
f3 min	17	20	21	26	31
f4	4	5	5	6	7
f5 $\begin{matrix} +0,1 \\ -0 \end{matrix}$	8	10	10	12	15
l1 $\pm 0,2$	48,4	56,4	65,4	82,8	101,8
l2 $\begin{matrix} +0,5 \\ -0 \end{matrix}$	7	7	9	11	13
l3 min	24	24	30	38	45
l4 $\begin{matrix} +0 \\ -0,2 \end{matrix}$	16,3	19,6	22,6	29,1	35,4