



Maschinenspezifische Spannlösungen

Machine specific workholding solutions



Stahl-Mineralguss
Steel epoxy mineral

TRIAG

INTERNATIONAL

***tripoxy*MINERAL**

Werkstückspannung mit Mineralguss
Workholding with epoxy mineral



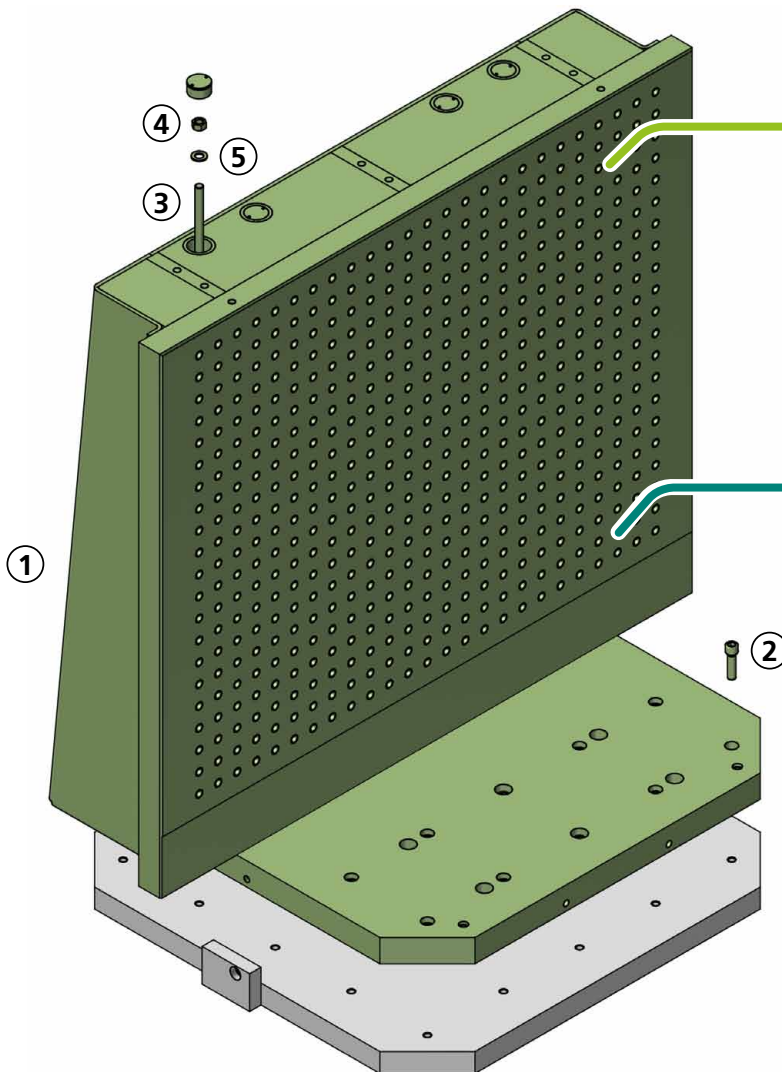
**Spann-
türme aus
Mineralguss
und Stahl-Mineralguss.**

**Die Vibrationsdämpfung ist
zehnmal besser als bei Grauguss.
Das spezifische Gewicht ist hinge-
gen kleiner als bei Aluminium.**

*Tombstones made of epoxy
mineral casting and steel-epoxy
mineral. Vibration damping is
ten times better than cast iron.
Specific weight is less
than aluminum.*



 **MAKINO T1**



powerCLAMP

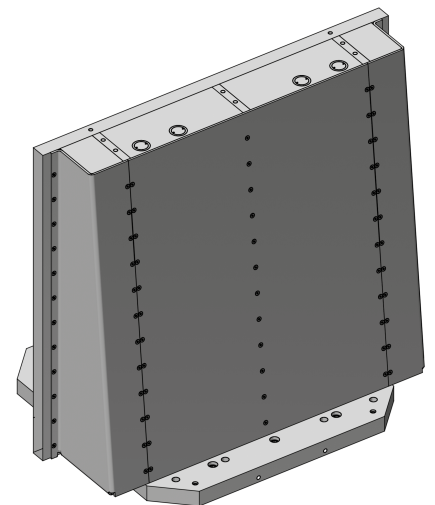


Modulares Mehrfachspannsystem
Modular multiple workholding system

aptoCLAMP



Spannsystem für die Schwerzerspannung
Workholding system for heavy duty machining



Stahl-Mineralguss
Steel epoxy mineral

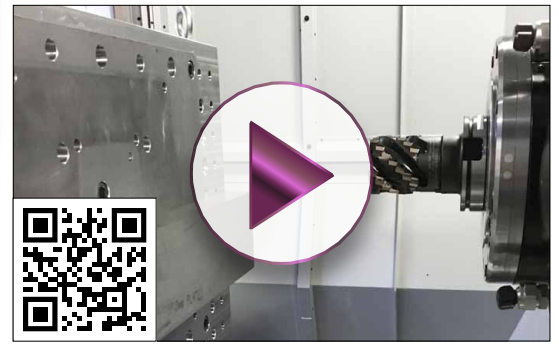
① Artikel Nr. und Inhalt <i>Article Nr. and content</i>	Bezeichnung <i>Description</i>	Kg	Raster / Grid
MKT1-SET1	Maschinen-Set / Machine-Set	~ 1900	50 x 50 (525 x M12 / 12F7)
① 1x X-SMW140130R50	Stahlmineralgusswinkel / <i>Steel epoxy mineral angle</i>		
② 15x M16x60 DIN912	Zylinderschraube / <i>Cylinder screw</i>		
③ 2x TB191037	Gewindestange / <i>Threaded rod</i>		
④ 2x M16 DIN934	Schraubenmutter / <i>Screw nut</i>		
⑤ 5x TN100252	Unterlagsscheiben / <i>Washers</i>		

Mineralguss Epoxy mineral



- ✓ Spezifisches Gewicht leichter als Alu
- ✓ Vibrationsdämpfung 10 x besser als Grauguss und 100 x besser als Alu
- ✓ Chemische Beständigkeit gegen Öle, Laugen, Säuren
- ✓ Hohe Formstabilität infolge tiefer Wärmeleitfähigkeit

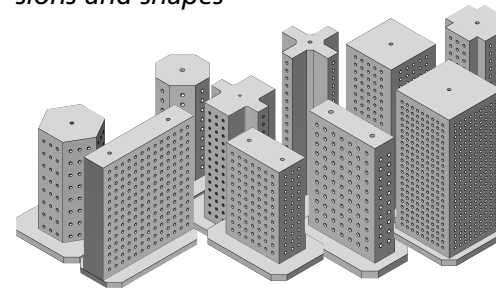
- ✓ *Specific weight lighter than aluminum*
- ✓ *Vibration dampening 10 x better than cast iron and 100 x better than alu!*
- ✓ *Chemical resistance to oils, alkalis and acids*
- ✓ *High form stability due to low thermal conductivity*



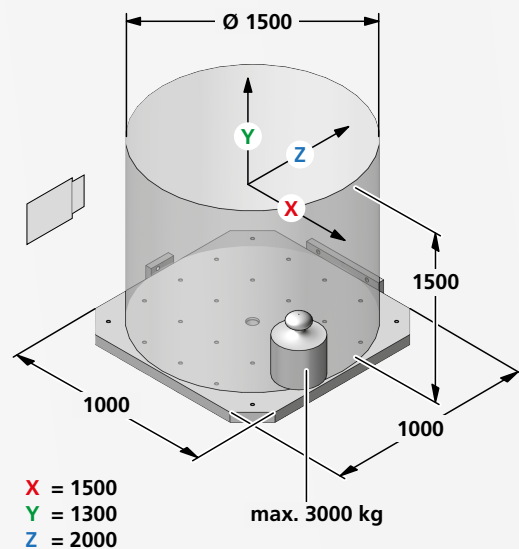
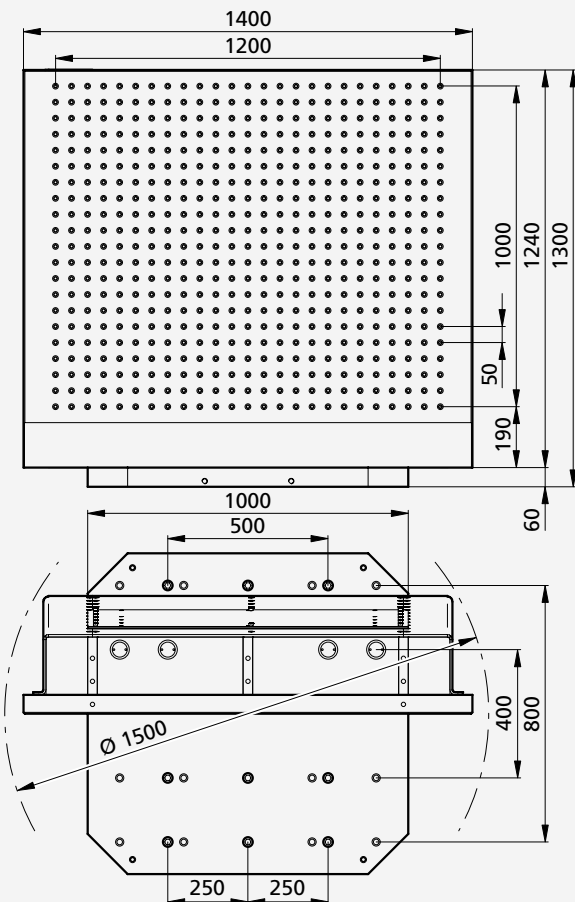
Anwendung auf Makino T2
Application on Makino T2

Auch in anderen Dimensionen und Formen erhältlich

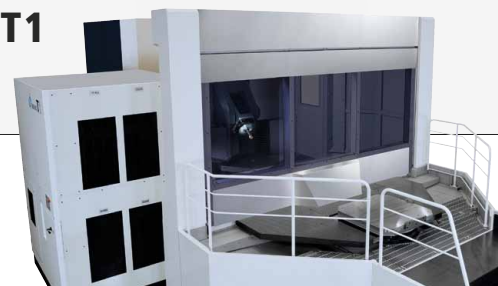
Also available in other versions and shapes



Eigenschaften Features	Mineralguss Epoxy mineral	GG20	Hochfestes Aluminium High density aluminum
Dichte / Density [kg/dm ³]	~ 2,4	~ 7,1 - 7,3	~ 2,76
Logarithmisches Dekrement (Vibrationsdämpfung) Logarithmic Decrement (Vibration dampening)	0,035	0,004	0,0004
Längenausdehnungs- koeffizient [1/K] Coefficient of linear expansion [1/K]	~ 12x10 ⁻⁶	~ 10x10 ⁻⁶	~ 23x10 ⁻⁶
Zugfestigkeit [N/mm ²] Tensile strength [N/mm ²]	15 - 20	200 - 400	470 - 520
Wärmeleitfähigkeit [W/mK] Thermal conductivity [W/mK]	~ 2	~ 50	~ 140



 **MAKINO T1**





aptoCLAMP

Hohe Spannkräfte für die
Schwerzerspannung.

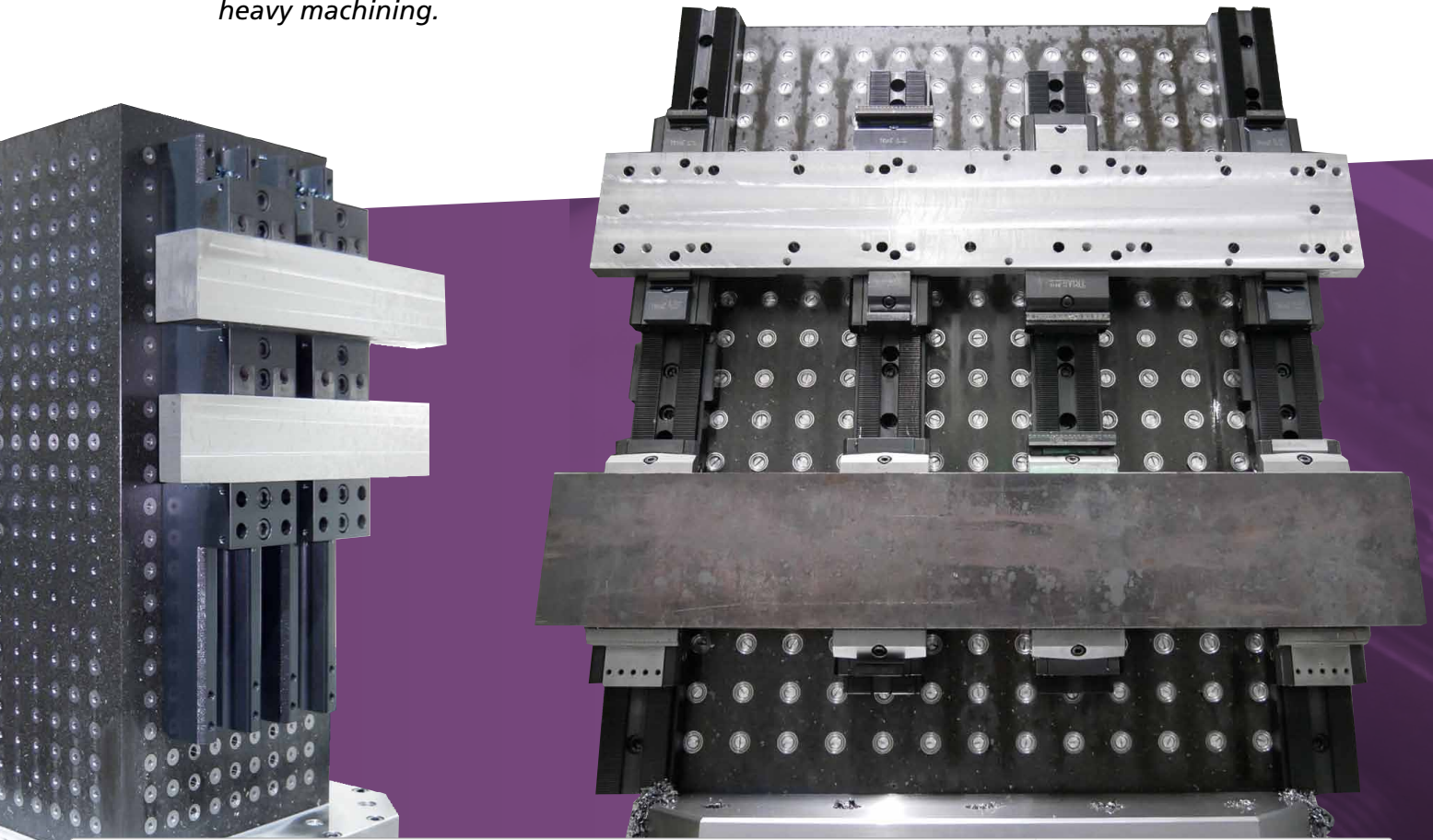
*High clamping forces for
heavy machining.*



powerCLAMP

Das schnellstverstellbare
Mehrfachspannsystem!

*The quickest multiple
workholding system for
easy set up!*



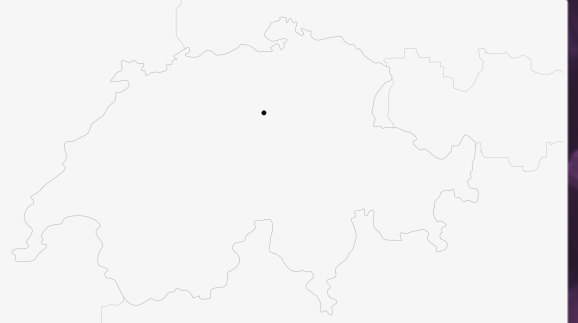
Triag International AG

Bösch 84 CH-6331 Hünenberg

☎ +41 41 727 27 77

✉ spannen@triag-int.ch

✉ clamping@triag-int.ch



Mass- und Konstruktionsänderungen
bleiben uns vorbehalten. *We reserve
the right to modify dimensions and
structural design.*

triag-int.ch

Official Website



**07
20**