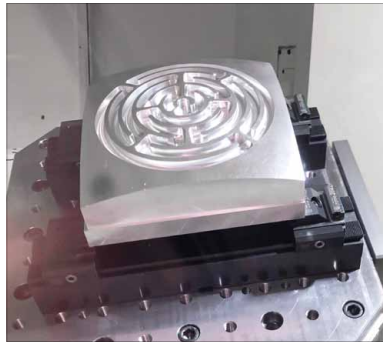
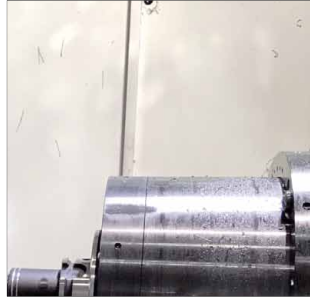
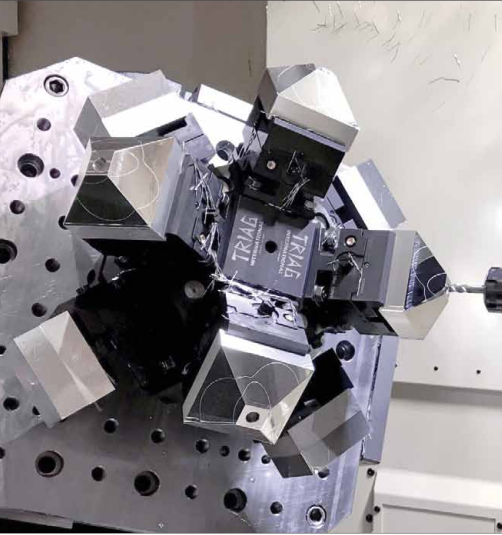




Maschinenspezifische Spannlösungen
Machine specific workholding solutions



TRIAG
INTERNATIONAL

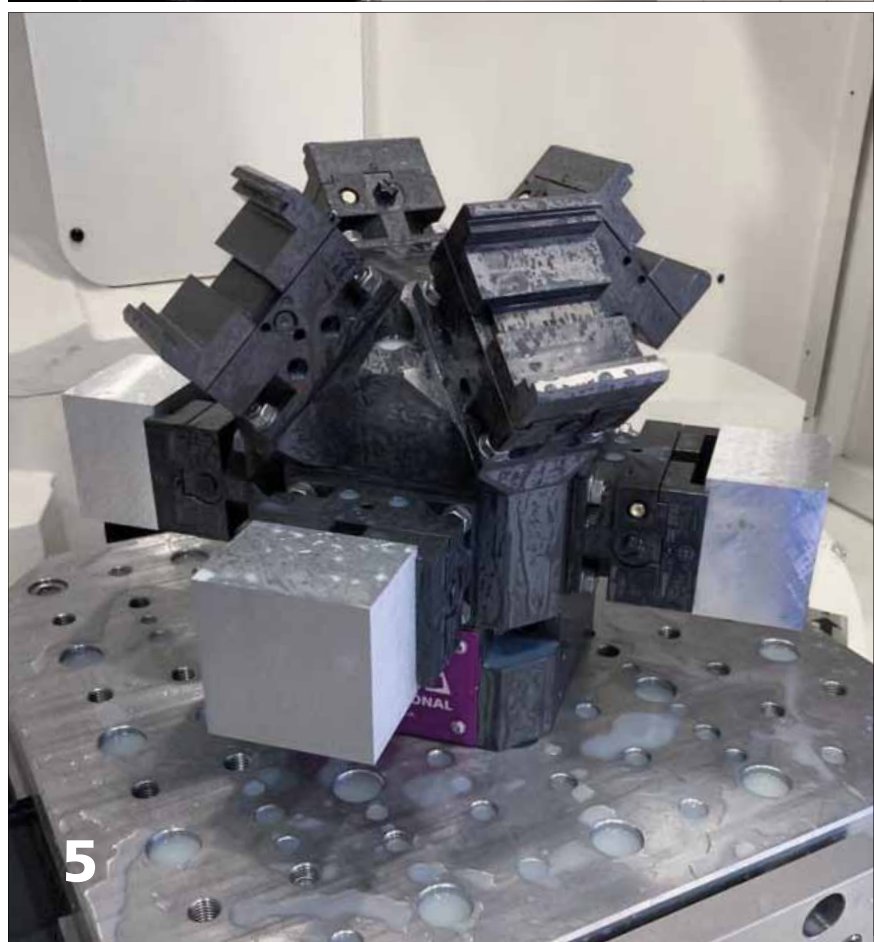
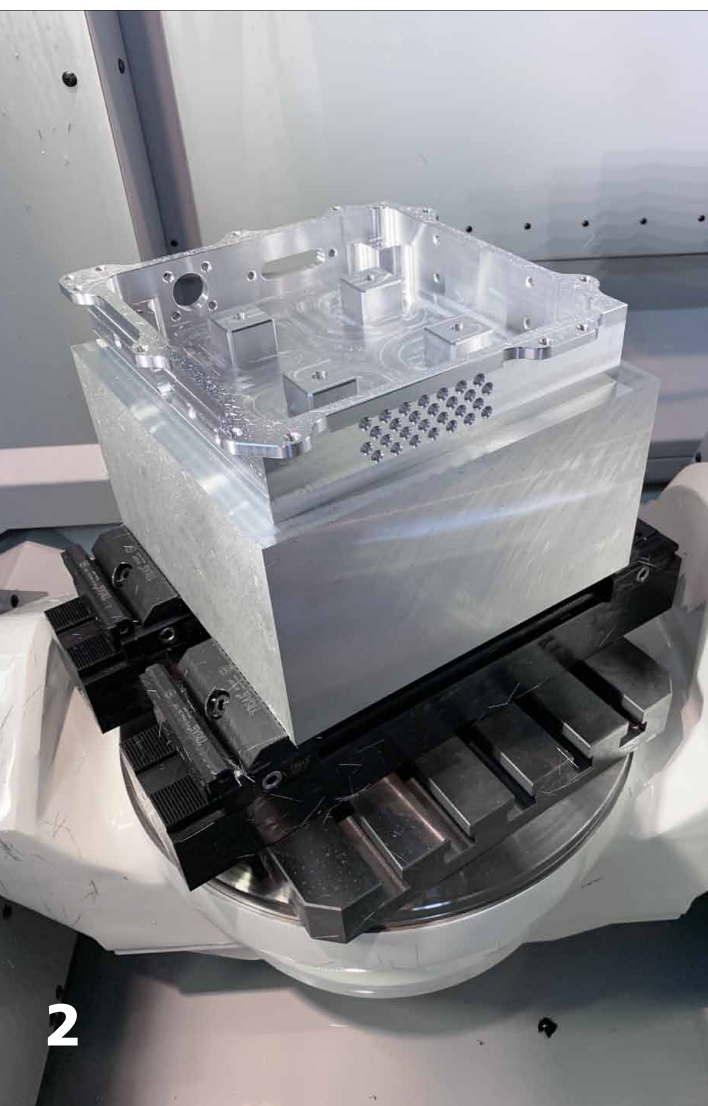
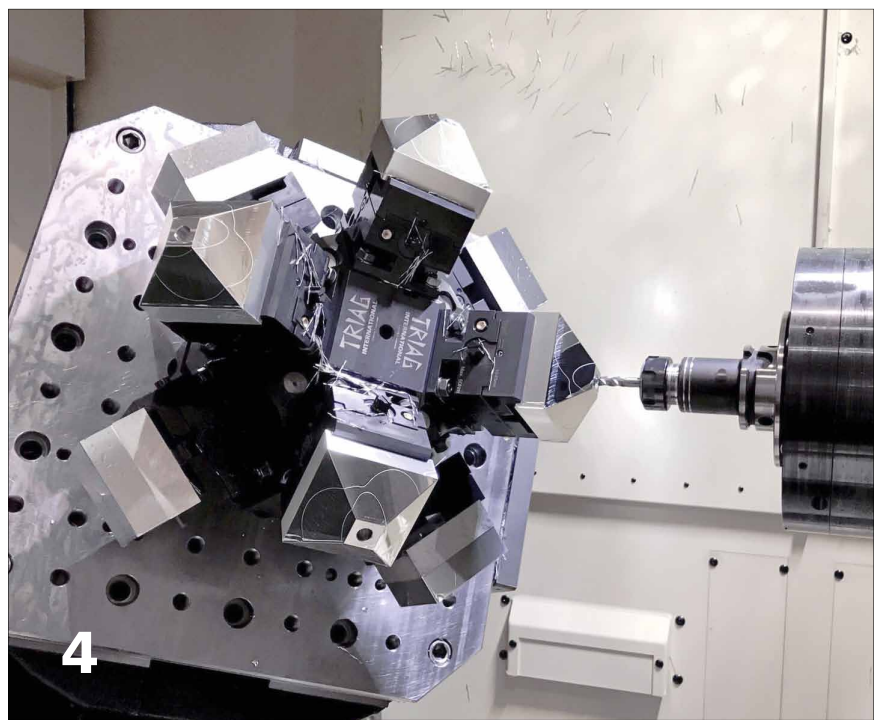
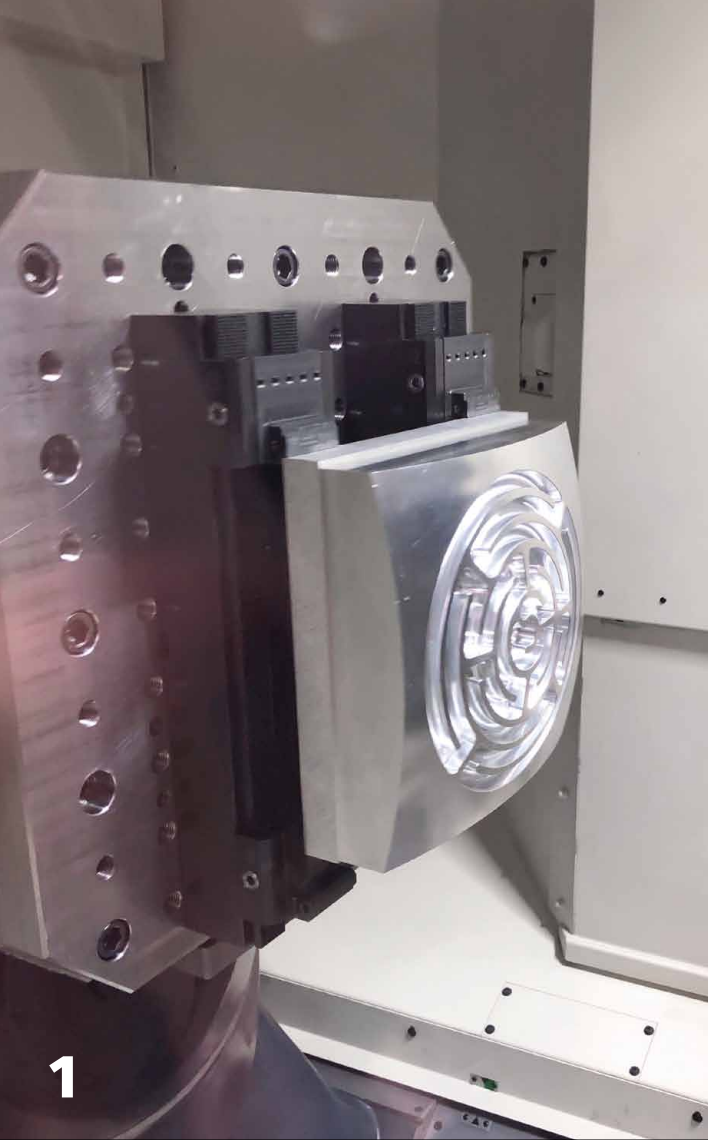
powerCLAMP
triCENTRO
tripoxyMINERAL

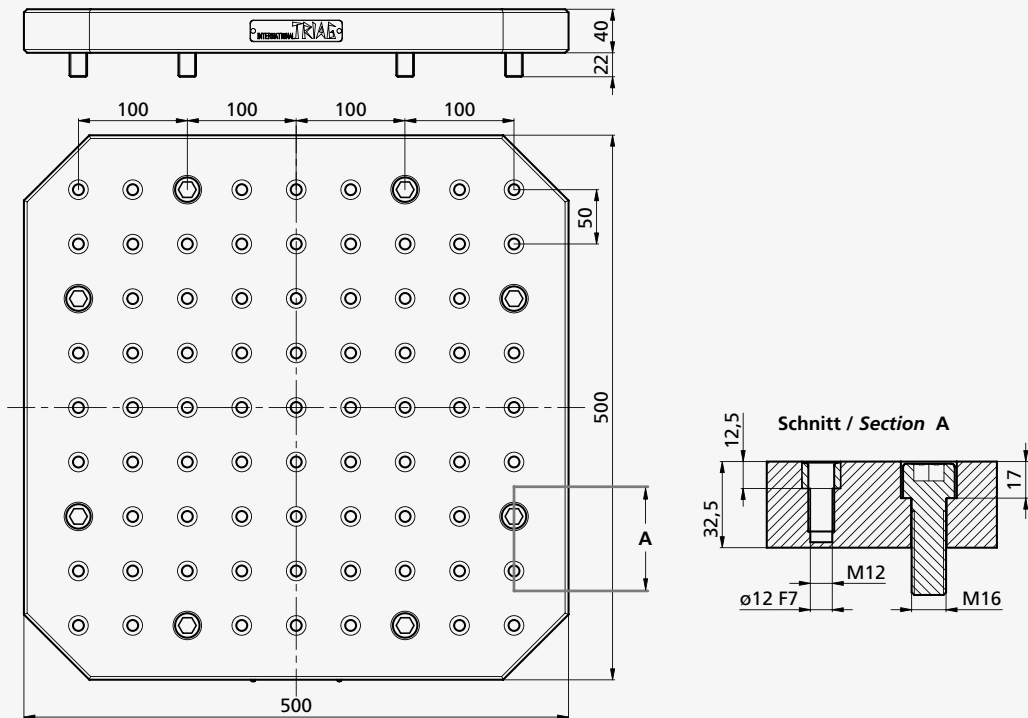
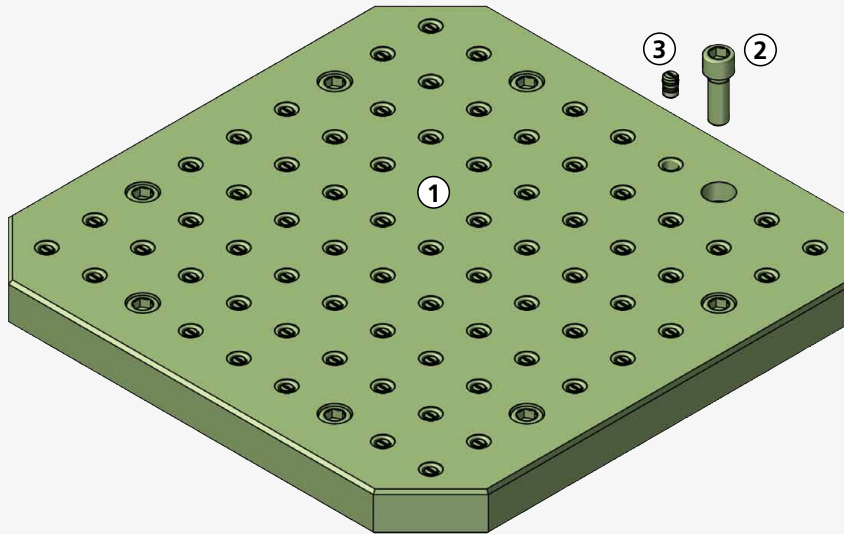
Spannsysteme
für höchste Effizienz.

*Workholding systems
for maximum efficiency.*

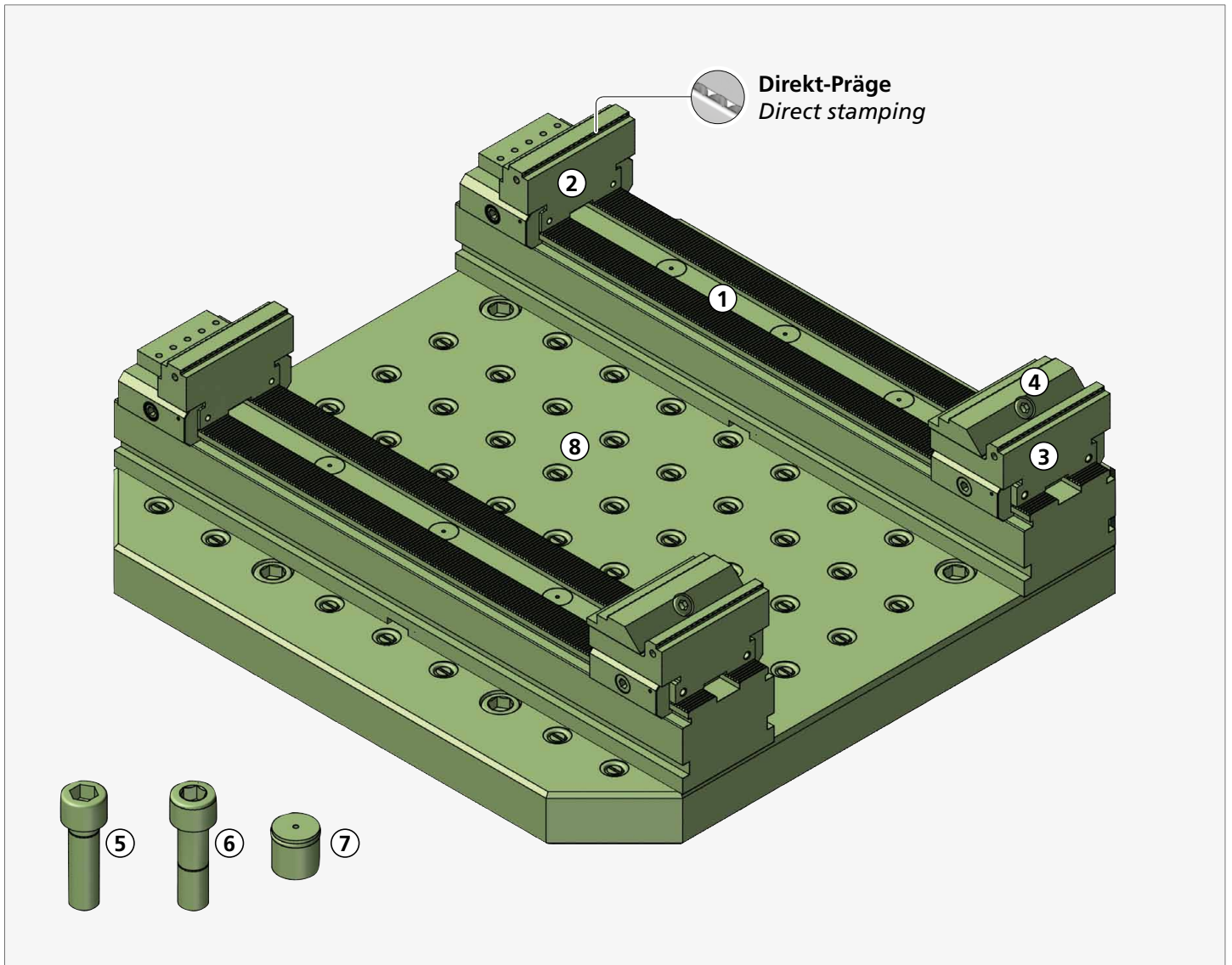


Makino
a500Z





①	Artikel Nr. und Inhalt Article Nr. and content	Bezeichnung Description	~Kg	Raster Grid
	MKA500Z-R1	Rasterplatte / Gridplate	74	73 x M12/12F7
①	1x ZB191602	Grundplatte / Base plate	73,2	
②	8x M16 x 45	Zylinderschrauben / Cylinder screws	0,8	
③	73x CCPF12ALU	Stopfen / Plug	-	

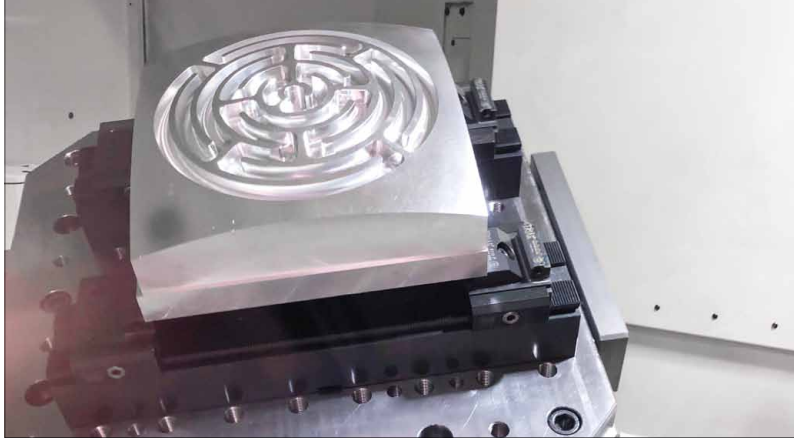


① Artikel Nr. und Inhalt Article Nr. and content	Bezeichnung Description	~Kg	Spannbereich Clamping area
MKA500Z-SET1	Maschinen-Set / Machine-Set	115,45	22 - 430 mm
① 2x PCB100500H60	Basisschiene / Base-rail	34,0	
② 2x PAND94-49PRF-A1	Anschlagmodul / End-module	3,2	
③ 2x PS1PF94L49-105	Spannmodul / Clamping module	2,2	
④ 2x B120P	Prägebacke / Stamping jaw	0,8	
⑤ 6x M12 x 40	Zylinderschrauben / Cylinder screws	-	
⑥ 4x TWPAS1240	Passschraube / Fitting screw	-	
⑦ 10x PCPF16L18	Schutzkappe / Shut plug	-	
⑧ 1x MKA500Z-R1	Rasterplatte / Gridplate	73,2	

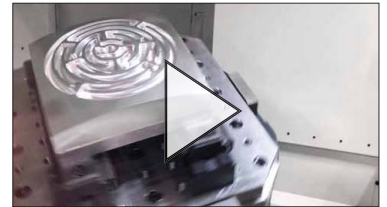
powerCLAMP

- ✓ Hohes Mass an Flexibilität
- ✓ Einzigartiges Pratzensystem
- ✓ Präzise zuverlässige Schnittstelle
- ✓ Leichtgewichtig
- ✓ Einfache Handhabung
- ✓ Keine spänefüllenden T-Nuten

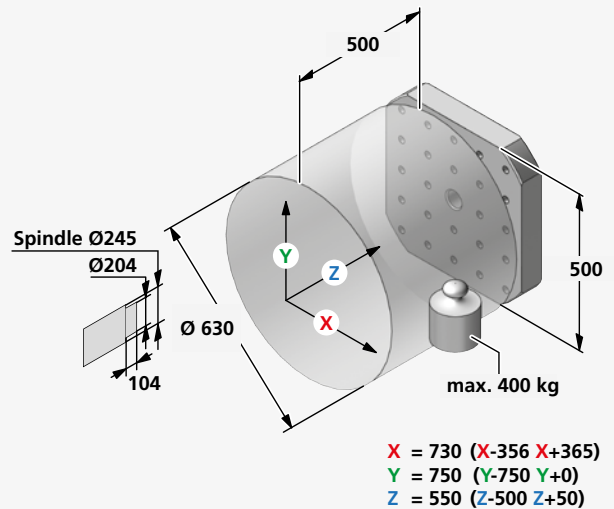
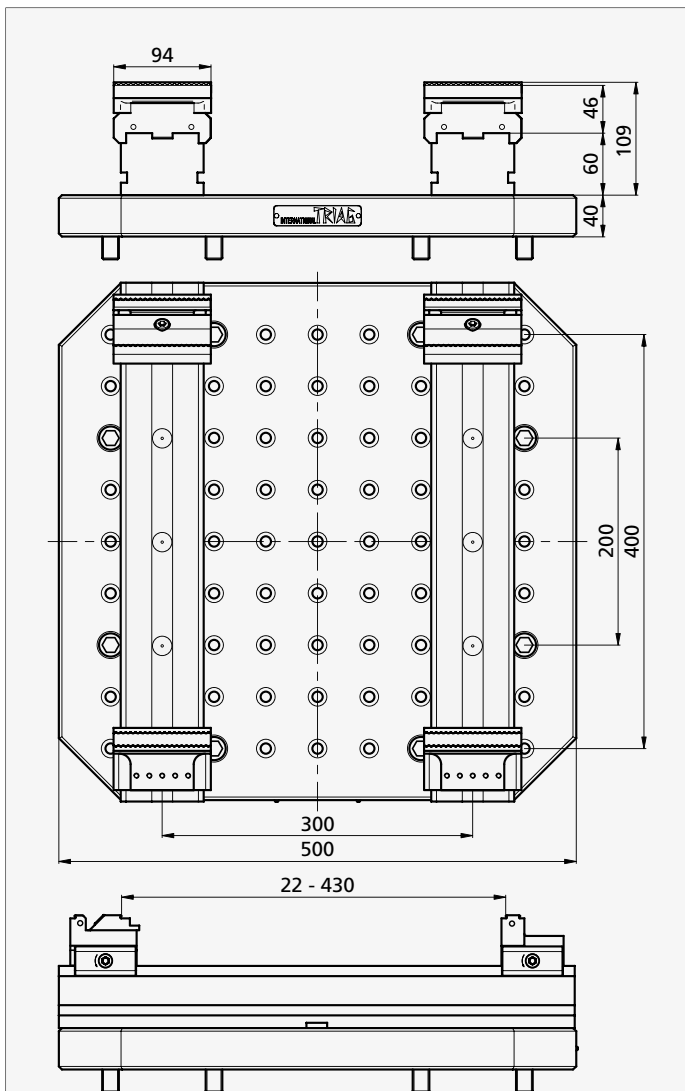
- ✓ High degree of flexibility
- ✓ Precise and reliable interface
- ✓ Unique side clamp system
- ✓ Lightweight
- ✓ Easy handling
- ✓ No chip catching t-slots



Schraube Screw	Drehmoment Torque		Spannkraft Workholding force		
	Nm	(lb-ft)	~daN	~(lb)	~t
M8	10	7,4	= 400	880	0,4
	20	14,8	= 800	1760	0,8
	30	22,2	= 1200	2650	1,2
	40	29,6	= 1600	3530	1,6



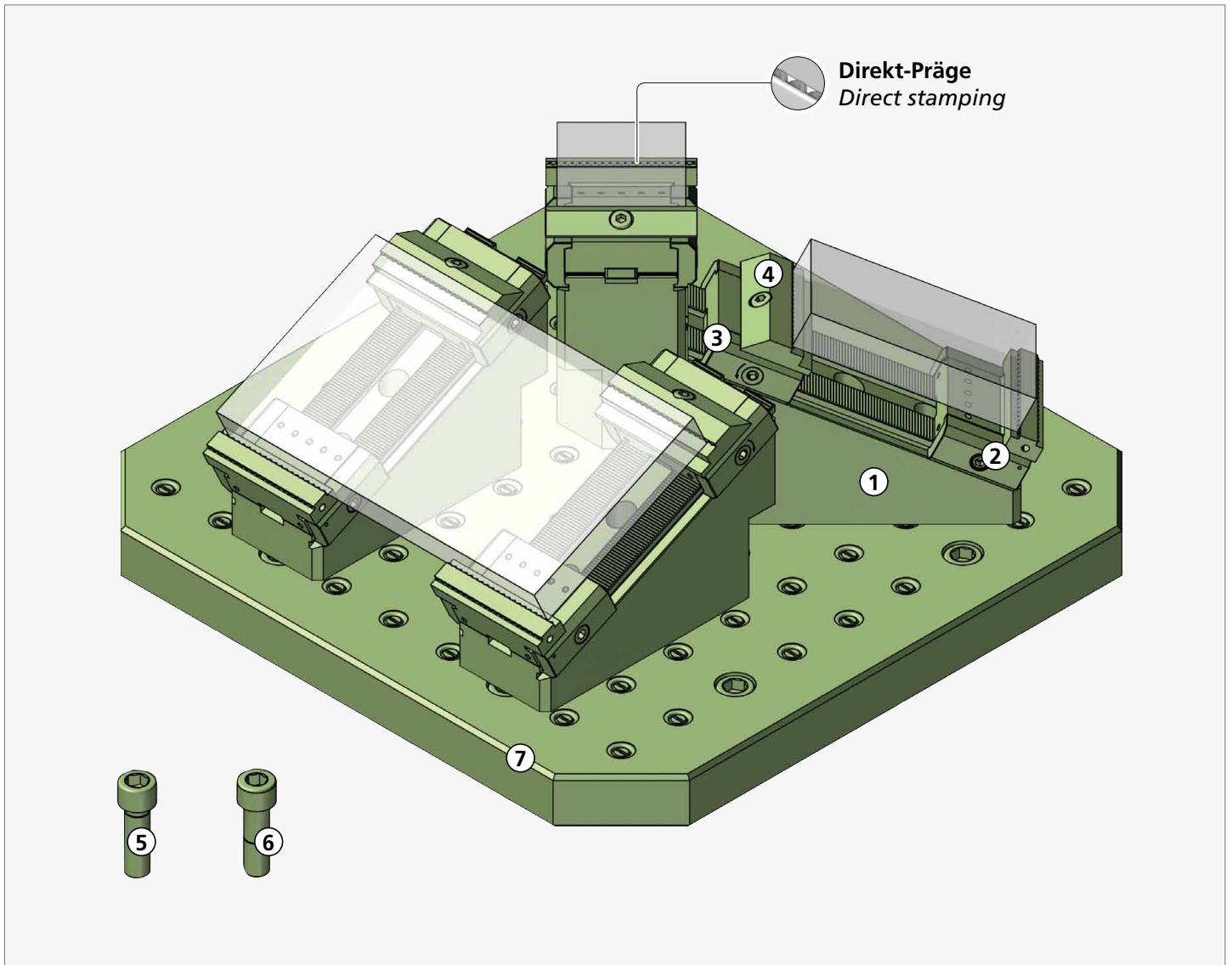
Anwendungsvideo
Application video



C = -180°



Makino
a500Z



① Artikel Nr. und Inhalt Article Nr. and content	Bezeichnung Description	~Kg	Spannbereich Clamping area
🛒 MKA500Z-SET2	Maschinen-Set / Machine-Set	120,9	22 - 154 mm
① 4x PCB50207W25	Basisschiene / Base-rail	36,86	
② 4x PAND94-34PRF-A1	Anschlagmodul / End-module	4,8	
③ 4x PS5X48L34-105	Spannmodul / Clamping module	3,6	
④ 4x B120P	Prägebacke / Stamping jaw	1,6	
⑤ 8x TWPAS1240	Passschraube / Fitting screw	-	
⑥ 4x M12 x 40 ISO4762	Zylinderschraube / Cap screw	-	
⑦ 1x MKA500Z-R1	Rasterplatte / Gridplate	73,2	

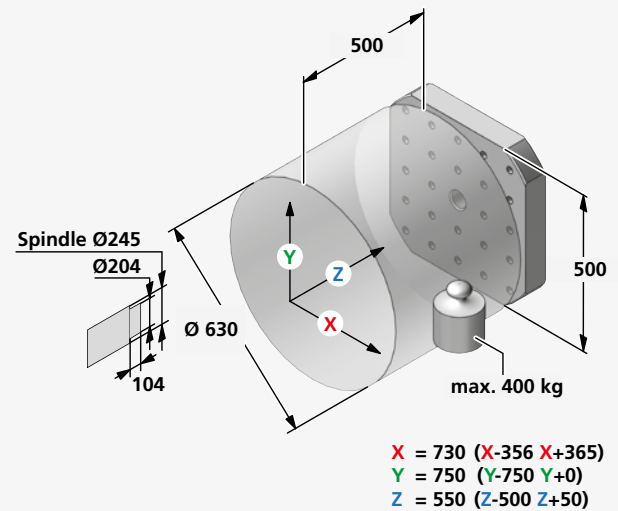
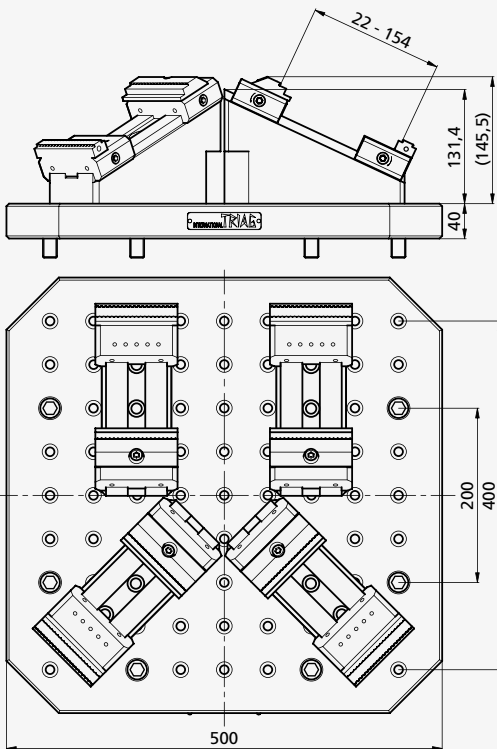
powerCLAMP

- ✓ Hohes Mass an Flexibilität
- ✓ Einzigartiges Pratzensystem
- ✓ Präzise zuverlässige Schnittstelle
- ✓ Leichtgewichtig
- ✓ Einfache Handhabung
- ✓ Keine spänefüllenden T-Nuten

- ✓ High degree of flexibility
- ✓ Precise and reliable interface
- ✓ Unique side clamp system
- ✓ Lightweight
- ✓ Easy handling
- ✓ No chip catching t-slots



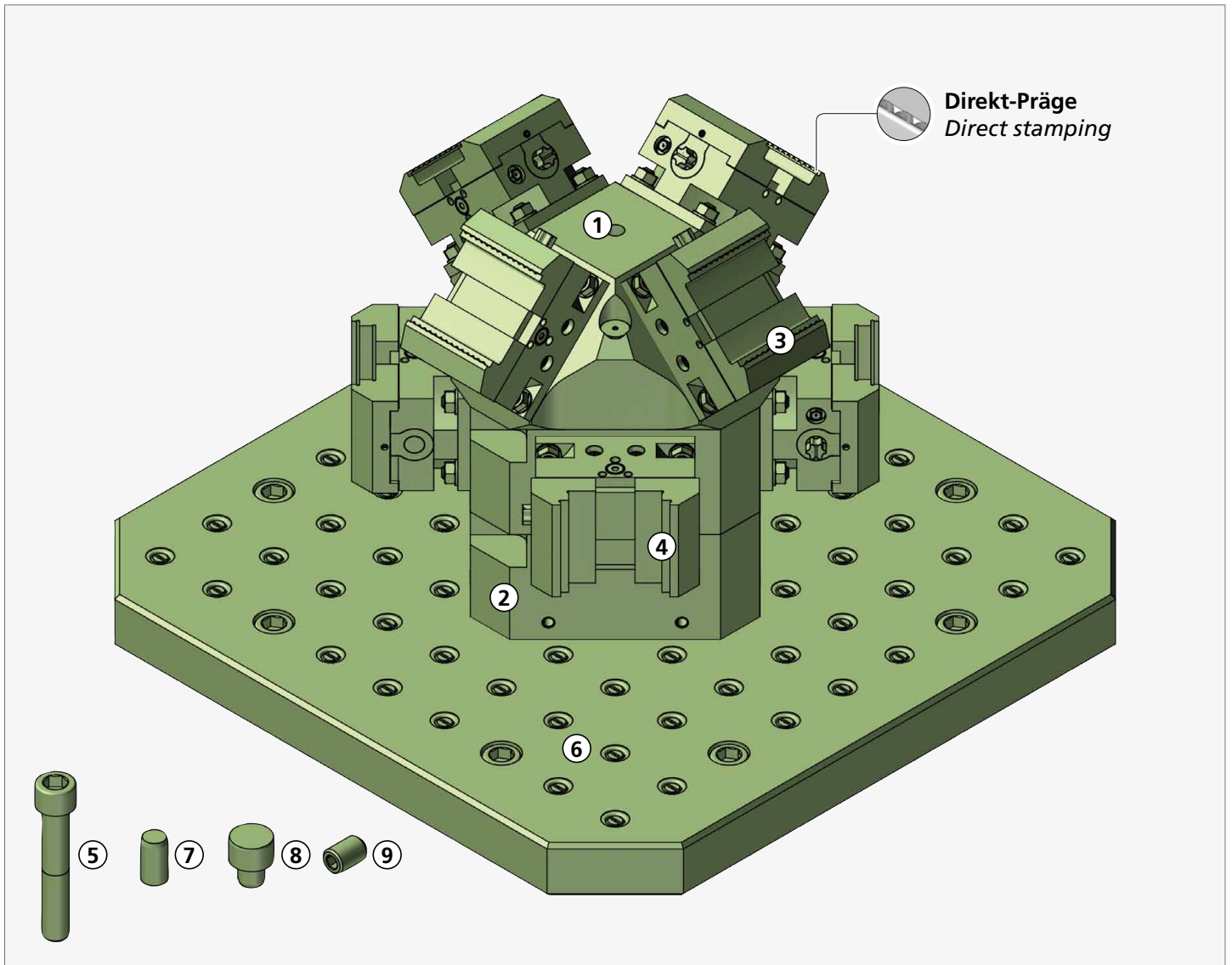
Schraube Screw	Drehmoment Torque		Spannkraft Workholding force		
	Nm	(lb-ft)	~daN	~(lb)	~t
M8	10	7,4	= 400	880	0,4
	20	14,8	= 800	1760	0,8
	30	22,2	= 1200	2650	1,2
	40	29,6	= 1600	3530	1,6



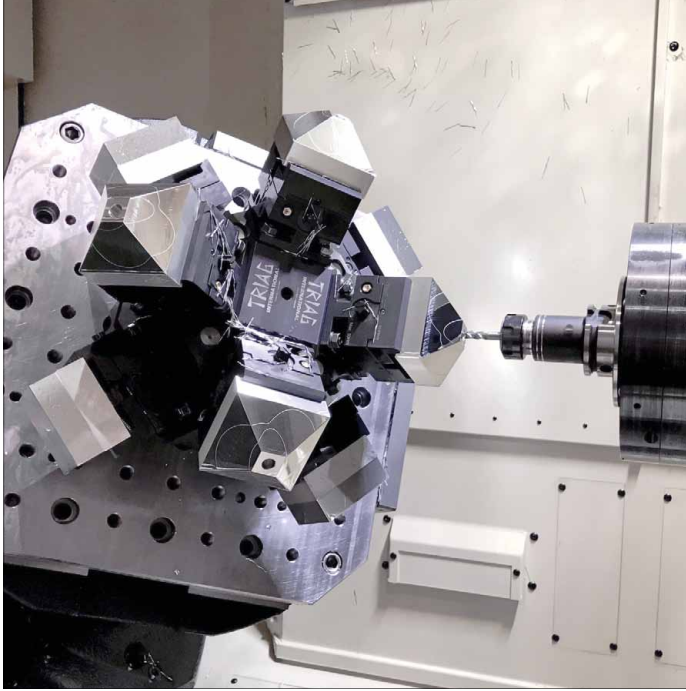
C = -180°

Makino a500Z





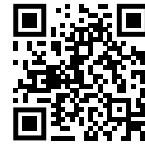
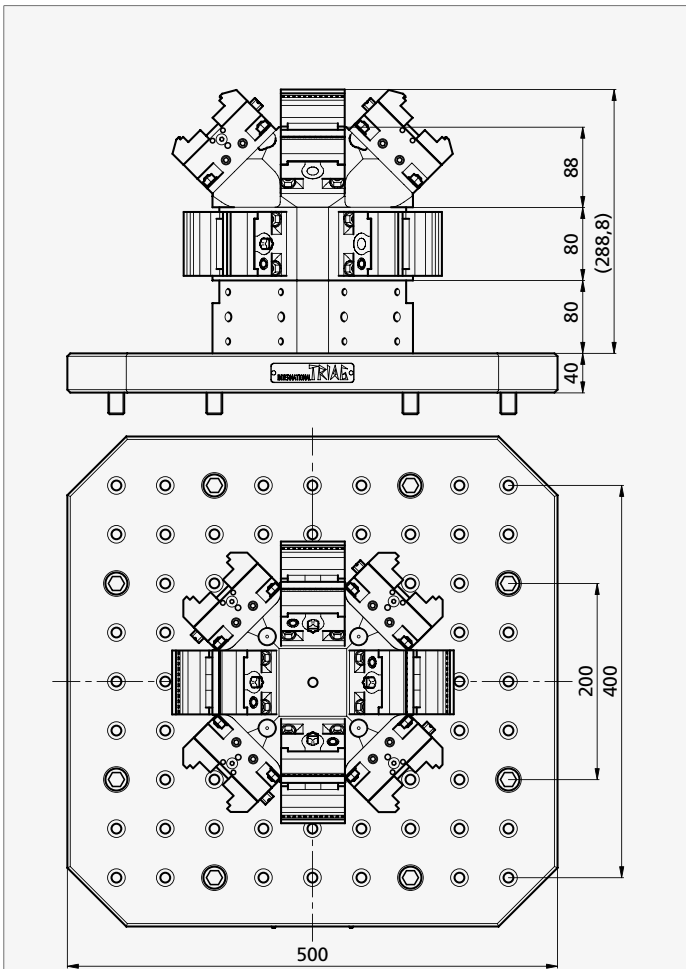
i Artikel Nr. und Inhalt Article Nr. and content	Bezeichnung Description	~Kg	Spannbereich Clamping area
MKA500Z-SET3	Maschinen-Set / Machine-Set	143,2	
① 1x 5AXMCZ100-45-8	Zentrischspannblock / Self centering vise block	69,8	
② 1x TS160111	Zentrischspannblock / Self centering vise block	14,5	
③ 8x B175-64	Backe / Jaw	2,24	
④ 8x B173-64	Backe / Jaw	2,56	
⑤ 4x M12 x 70	Zylinderschraube / Cap screw	-	
⑥ 1x MKA500Z-R1	Rasterplatte / Gridplate	-	
⑦ 1x 12h6 x 24	Zylinderstift / Cylinder pin	-	
⑧ 1x TB191617	Ausrichtzapfen / Aligning pin	-	
⑨ 4x TF180547	Gewindestift / Grub screw	-	



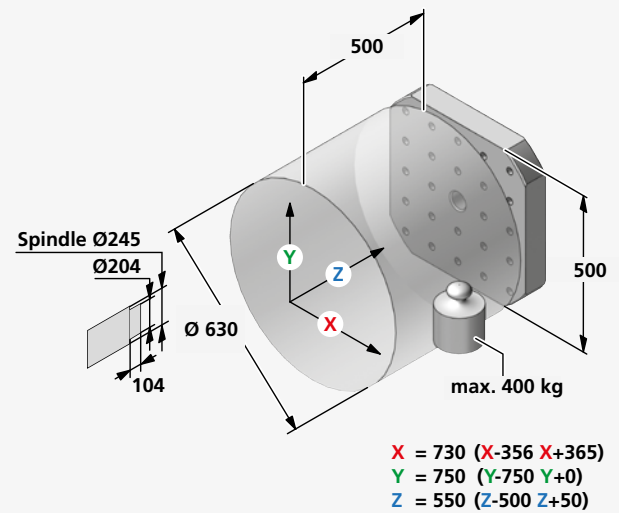
triCENTRO

- ✓ Modulare Mehrfachspannung
- ✓ Backen-Schnellwechselsystem
- ✓ 3 mm Direkt-Prägebacken
- ✓ Beste Zugänglichkeit
- ✓ Modular erweiterbar

- ✓ *Modular multiple workholding*
- ✓ *Jaw quick-change system*
- ✓ *3 mm Direct-stamping jaws*
- ✓ *Best accessibility*
- ✓ *Modular expandable*



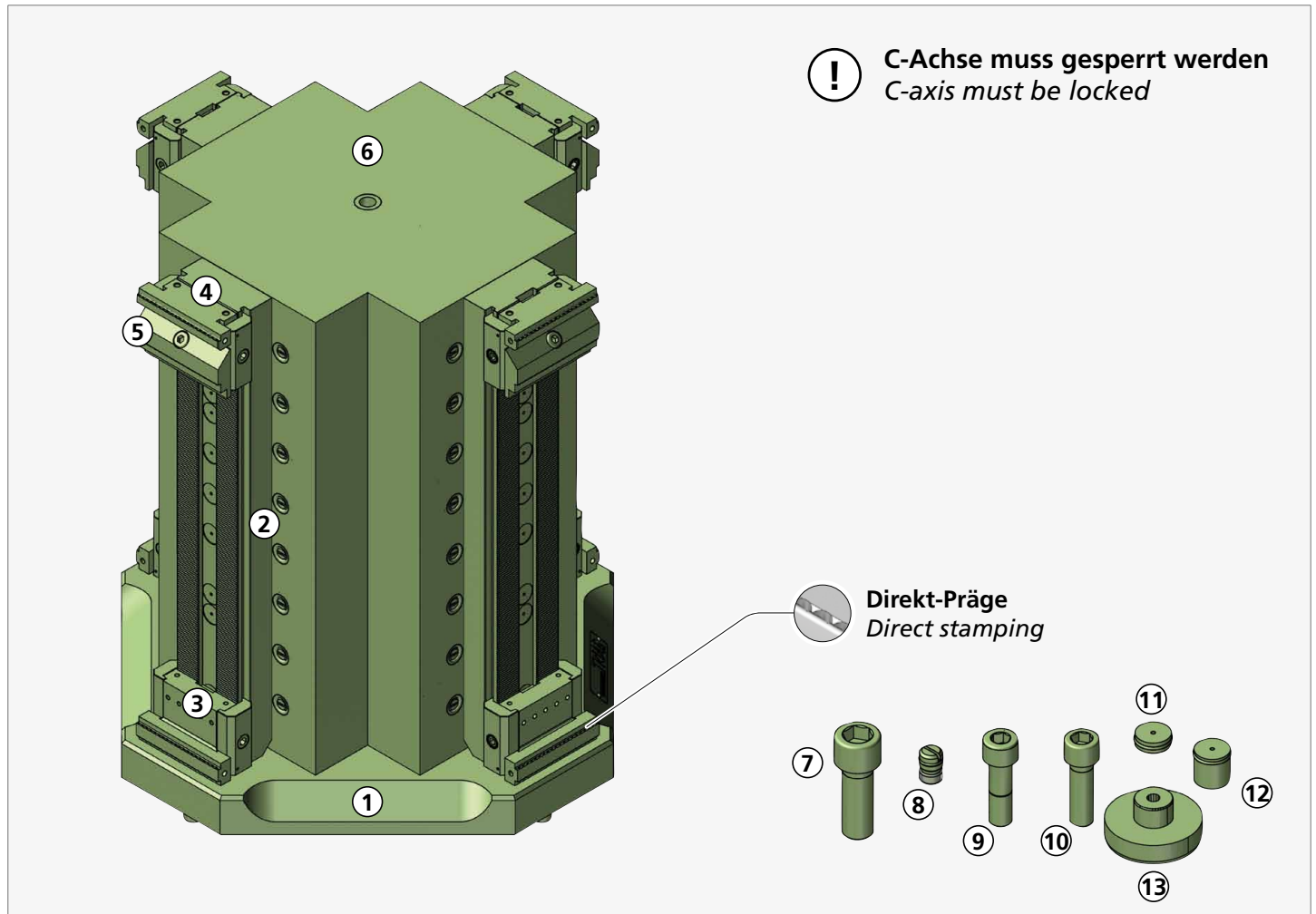
Anwendungsvideo
Application video



C = -180°

Makino a500Z





①	Artikel Nr. und Inhalt <i>Article Nr. and content</i>	Bezeichnung <i>Description</i>	~Kg	Spannbereich <i>Clamping area</i>
	MKA500Z-SET4	Maschinen-Set / Machine-Set	198,10	22 - 380 mm
①	1x TB191618_B	Grundplatte / Base plate	75	
②	4x PCB4050450	Basisschiene / Base-rail	8,9	
③	4x PAND94-34PRF-A1	Anschlagmodul / End-module	1,1	
④	4x PS1PF94L34-105	Spannmodul / Clamping module	1,06	
⑤	4x B120P	Prägebacke / Stamping jaw	0,36	
⑥	1x MK301845R50	Mineralgussturm / Epoxy mineral tombstone	77	
⑦	4x M16 x 45	Zylinderschraube / Cap screw	-	
⑧	76x CCPF12ALU	Stopfen / Plug	-	
⑨	8x TWPAS1240	Passschraube / Fitting screw	-	
⑩	12x M12 x 40	Zylinderschraube / Cap screw	-	
⑪	20x PCPF16L6	Schutzkappe / Shut plug	-	
⑫	20x PCPF16L18	Schutzkappe / Shut plug	-	
⑬	1x OPZ-2050L12	Zapfen / Pin	-	
⑭	1x M6 x 25	Zylinderschraube / Cap screw	-	

tripoxyMINERAL

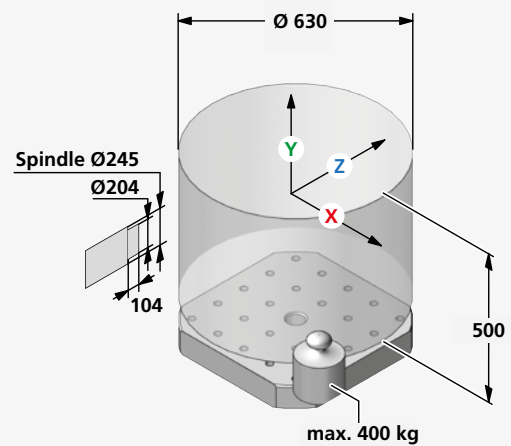
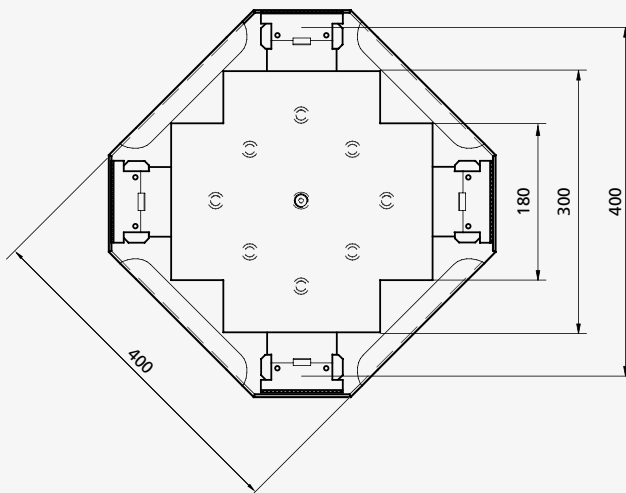
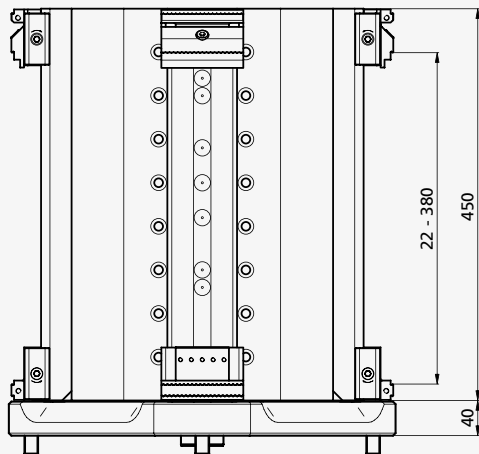
- ✔ Sehr hohe Vibrationsdämpfung
- ✔ Spez. Gewicht < Aluminium
- ✔ Hohe Formstabilität
- ✔ Gute chemische Beständigkeit
- ✔ Nachhaltiges Produkt

- ✔ Very high vibration damping
- ✔ Spec. weight < aluminium
- ✔ High form stability
- ✔ Good chemical resistance
- ✔ Sustainable product

powerCLAMP

- ✔ Hohes Mass an Flexibilität
- ✔ Einzigartiges Pratzensystem
- ✔ Präzise zuverlässige Schnittstelle
- ✔ Leichtgewichtig
- ✔ Einfache Handhabung
- ✔ Keine spänefüllenden T-Nuten

- ✔ High degree of flexibility
- ✔ Precise and reliable interface
- ✔ Unique side clamp system
- ✔ Lightweight
- ✔ Easy handling
- ✔ No chip catching t-slots

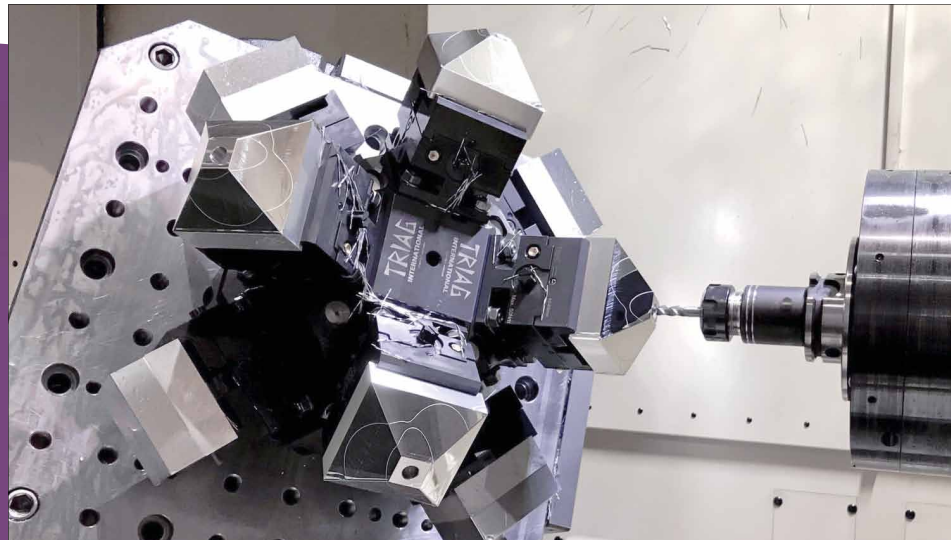
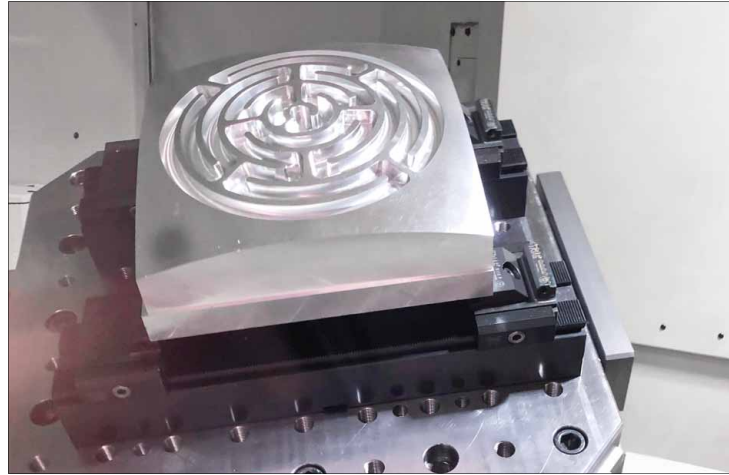
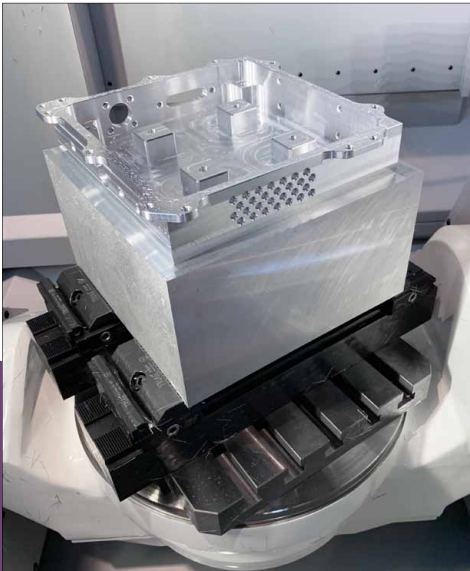


X = 730 (X-356 X+365)
 Y = 750 (Y-750 Y+0)
 Z = 700 (Z-500 Z+200)

C = 0°



Makino
a500Z



Triag International AG

Bösch 84 CH-6331 Hünenberg

☎ +41 41 727 27 77

✉ spannen@triag-int.ch

✉ clamping@triag-int.ch

