



Maschinenspezifische Spannlösungen

Machine specific workholding solutions



Stahl-Mineralguss
Steel epoxy mineral

TRIAG

INTERNATIONAL

***tripoxy*MINERAL**

Werkstückspannung mit Mineralguss
Workholding with epoxy mineral



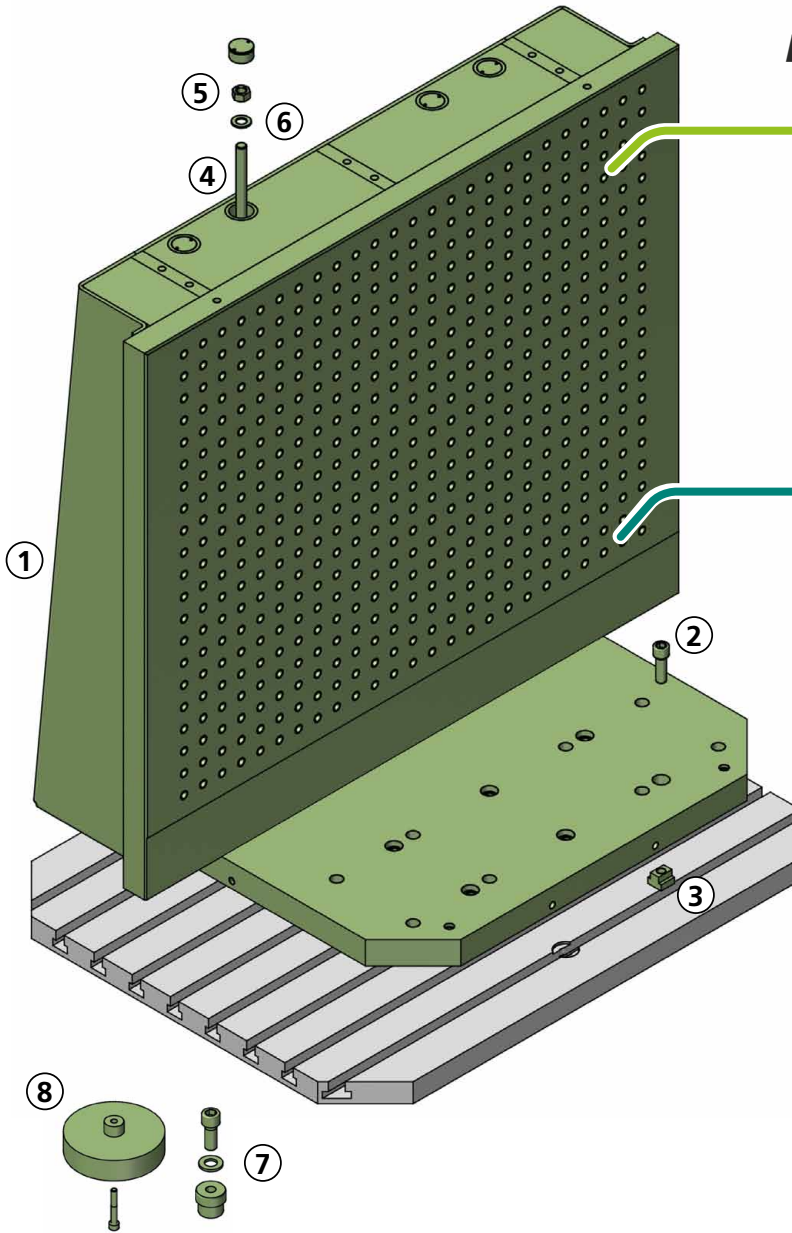
**Spann-
türme aus
Mineralguss
und Stahl-Mineralguss.**

**Die Vibrationsdämpfung ist
zehnmal besser als bei Grauguss.
Das spezifische Gewicht ist hinge-
gen kleiner als bei Aluminium.**

*Tombstones made of epoxy
mineral casting and steel-epoxy
mineral. Vibration damping is
ten times better than cast iron.
Specific weight is less
than aluminum.*



DMG MORI
DMC 160U duoBLOCK



powerCLAMP

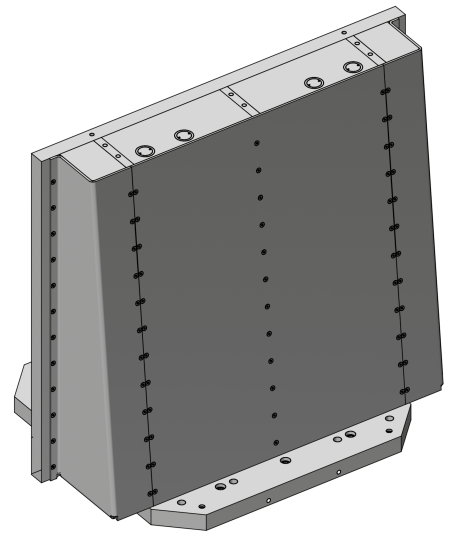


Modulares Mehrfachspannsystem
Modular multiple workholding system

aptoCLAMP



Spannsystem für die Schwerstzerspanung
Workholding system for heavy duty machining



Stahl-Mineralguss
Steel epoxy mineral

① Artikel Nr. und Inhalt <i>Article Nr. and content</i>	Bezeichnung <i>Description</i>	Kg	Raster / Grid
DM DMC160U-SET1	Maschinen-Set / Machine-Set	~ 1900	50 x 50 (525 x M12 / 12F7)
① 1x X-SMW140130R50	Stahlmineralgusswinkel / <i>Steel epoxy mineral angle</i>		
② 7x M20x60 DIN912	Zylinderschraube / <i>Cylinder screw</i>		
③ 9x SM1135M20x22	T-Nuten Steine / <i>T-nuts</i>		
④ 2x TB191036	Gewindestange / <i>Threaded rod</i>		
⑤ 2x M20 DIN934	Schraubenmutter / <i>Screw nut</i>		
⑥ 2x TN100970	Unterlagsscheiben / <i>Washers</i>		
⑦ 1x TB200322	Ausrichtzapfen für T-Nuten / <i>Alignment-pins for t-slots</i>		
⑧ 1x TS180273	Zentrierbolzen / <i>Centering bolt</i>		

Mineralguss Epoxy mineral

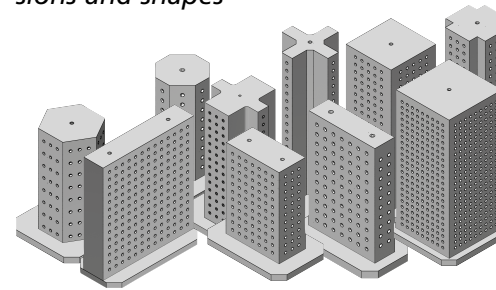


- ✓ Spezifisches Gewicht leichter als Alu
 - ✓ Vibrationsdämpfung 10 x besser als Grauguss und 100 x besser als Alu
 - ✓ Chemische Beständigkeit gegen Öle, Laugen, Säuren
 - ✓ Hohe Formstabilität infolge tiefer Wärmeleitfähigkeit
-
- ✓ *Specific weight lighter than aluminum*
 - ✓ *Vibration dampening 10 x better than cast iron and 100 x better than alu!*
 - ✓ *Chemical resistance to oils, alkalis and acids*
 - ✓ *High form stability due to low thermal conductivity*

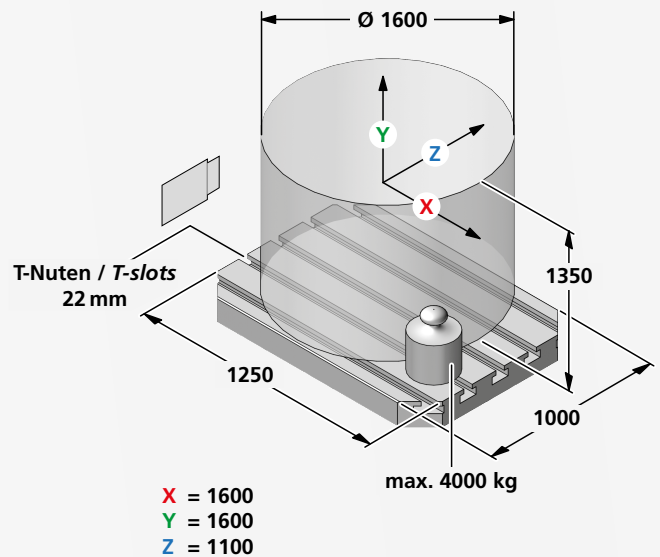
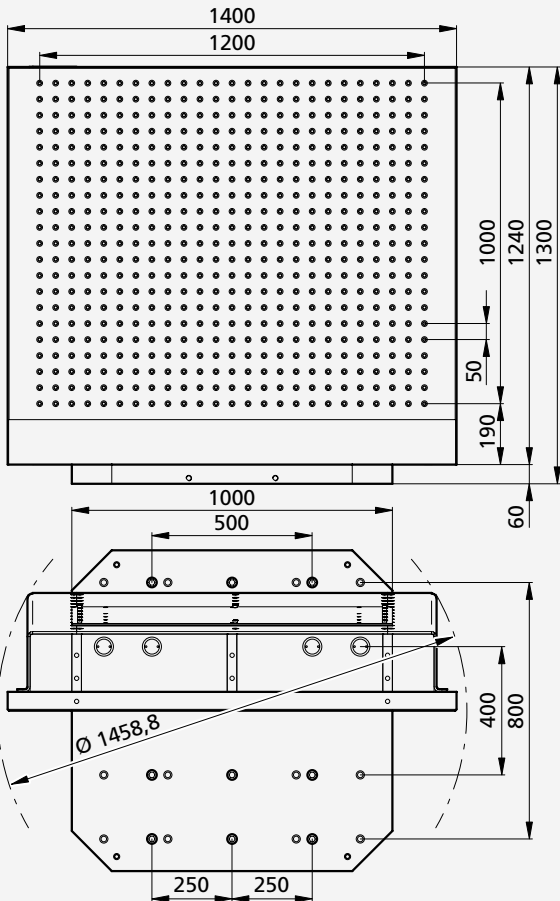


Auch in anderen Dimensionen und Formen erhältlich

Also available in other versions and shapes



Eigenschaften Features	Mineralguss Epoxy mineral	GG20	Hochfestes Aluminium High density aluminum
Dichte / Density [kg/dm ³]	~ 2,4	~ 7,1 - 7,3	~ 2,76
Logarithmisches Dekrement (Vibrationsdämpfung) Logarithmic Decrement (Vibration dampening)	0,035	0,004	0,0004
Längenausdehnungs- koeffizient [1/K] Coefficient of linear expansion [1K]	~ 12x10 ⁻⁶	~ 10x10 ⁻⁶	~ 23x10 ⁻⁶
Zugfestigkeit [N/mm ²] Tensile strength [N/mm ²]	15 - 20	200 - 400	470 - 520
Wärmeleitfähigkeit [W/mK] Thermal conductivity [W/mK]	~ 2	~ 50	~ 140



DMG MORI
DMC 160U duoBLOCK





aptoCLAMP

Hohe Spannkräfte für die
Schwerzerspannung.

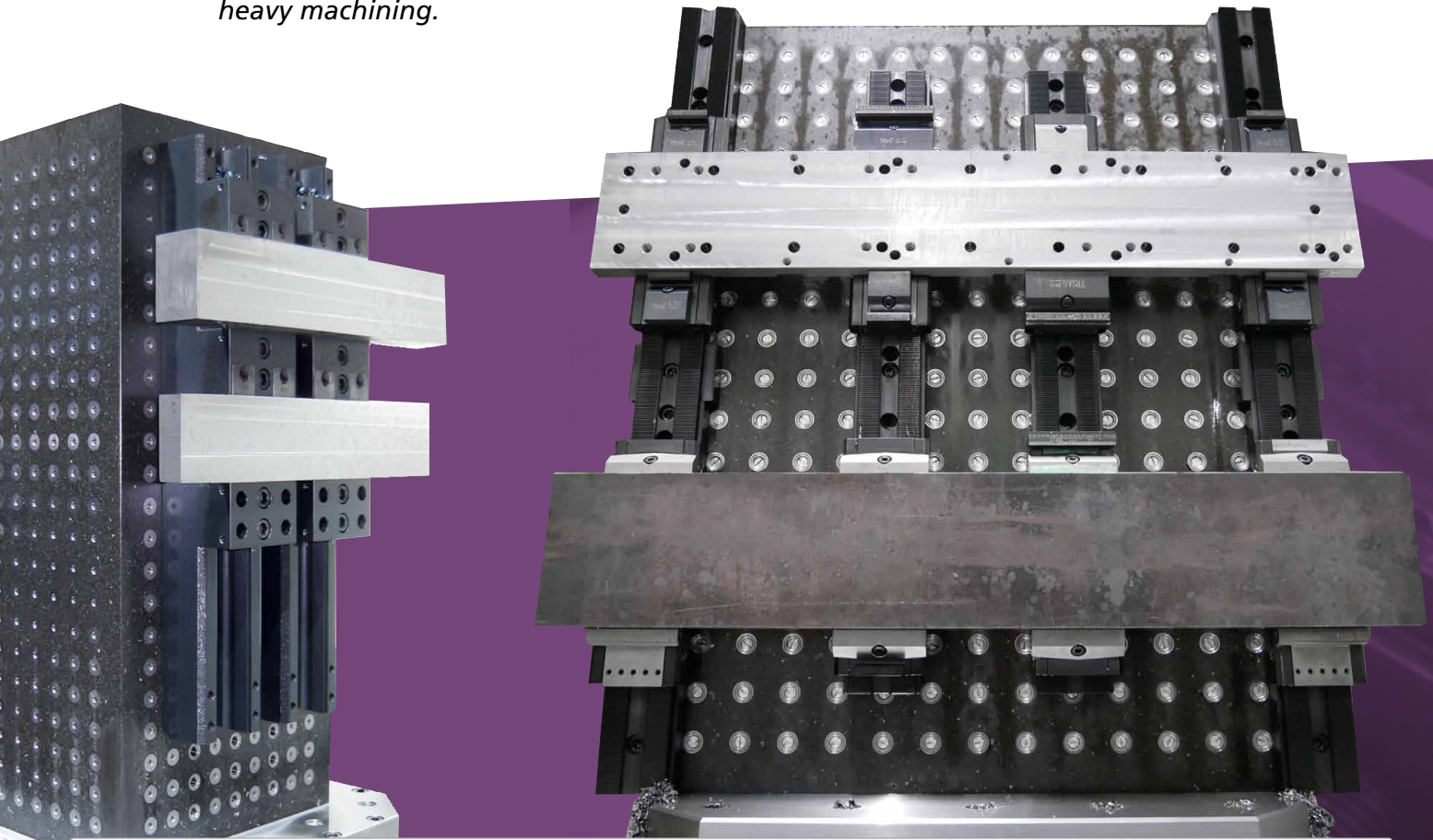
*High clamping forces for
heavy machining.*



powerCLAMP

Das schnellstverstellbare
Mehrfachspannsystem!

*The quickest multiple
workholding system for
easy set up!*



Triag International AG

Bösch 84 CH-6331 Hünenberg

☎ +41 41 727 27 77

✉ spannen@triag-int.ch

✉ clamping@triag-int.ch

