



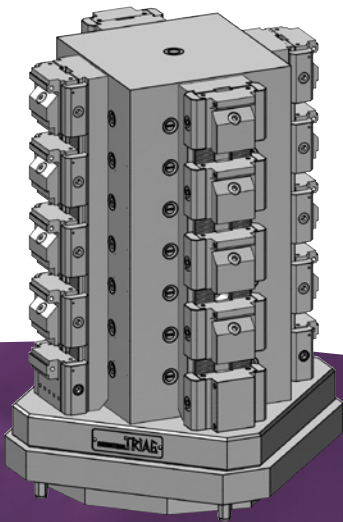
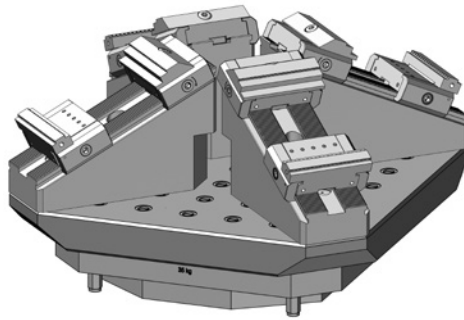
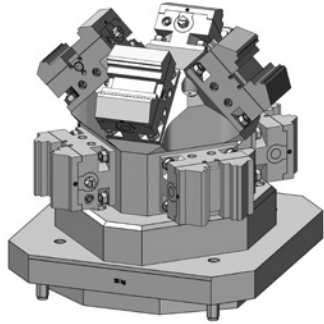
Maschinenspezifische Spannlösungen
Machine specific workholding solutions

swissMODULAR



TRIAG

INTERNATIONAL



GROB G150





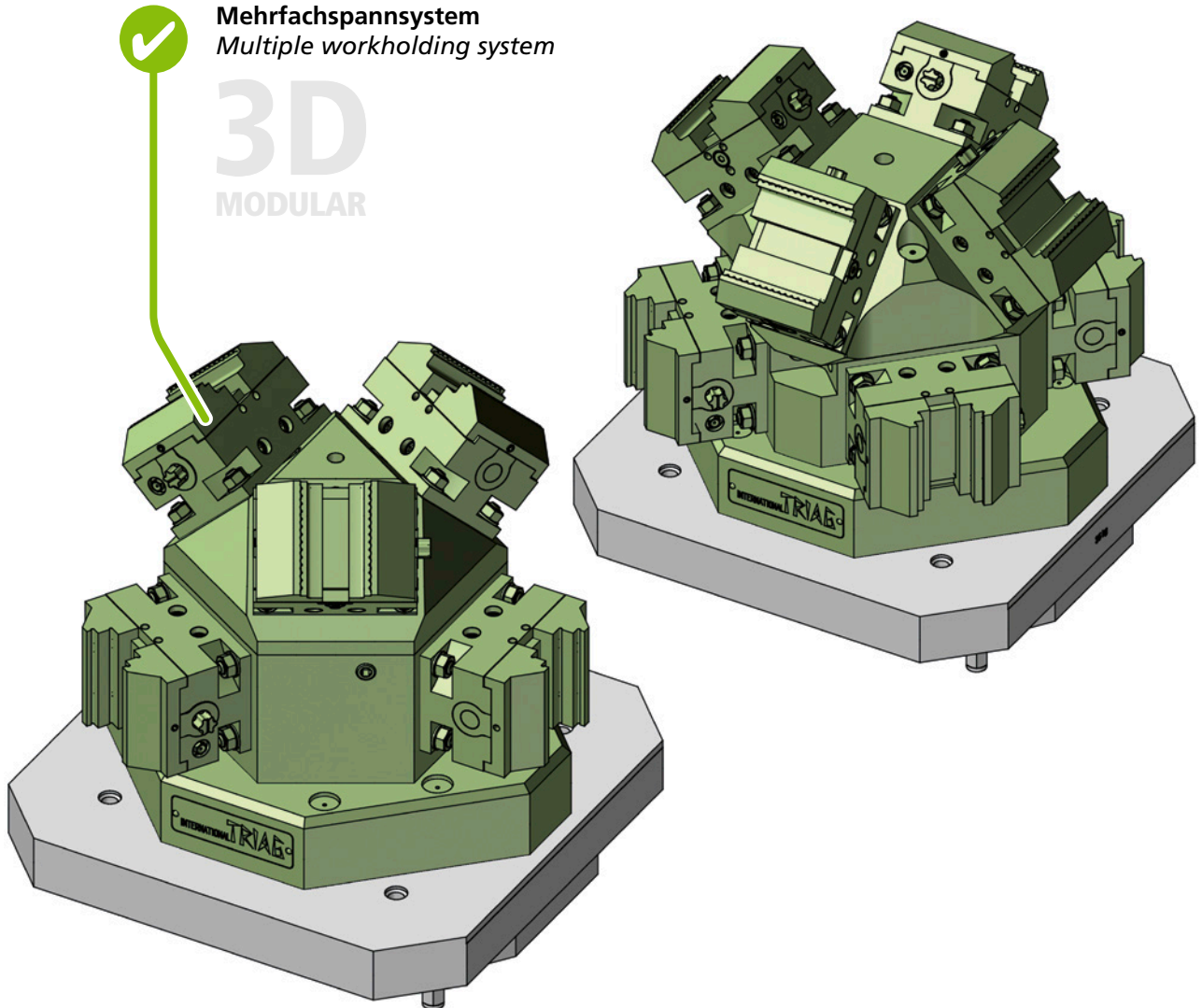
triCENTRO

Mechanische Zentrischspanner auf einem Pyramidenspannblock
Mechanical self centring vises on a pyramid clamping block

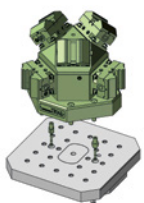


Mehrfachspannsystem
Multiple working system

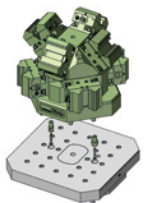
3D
 MODULAR



Bestellnummer <i>Order code</i>	Bezeichnung <i>Description</i>	~ Kg	Spannstellen <i>Clamping areas</i>	Spannsystem <i>Clamping system</i>	Maschinentisch <i>Palette</i>
GR150-SET1	GROB G150 Set 1	61	6	triCENTRO	320 x 320
GR150-SET2	GROB G150 Set 2	75	8	triCENTRO	320 x 320



GR150-SET1



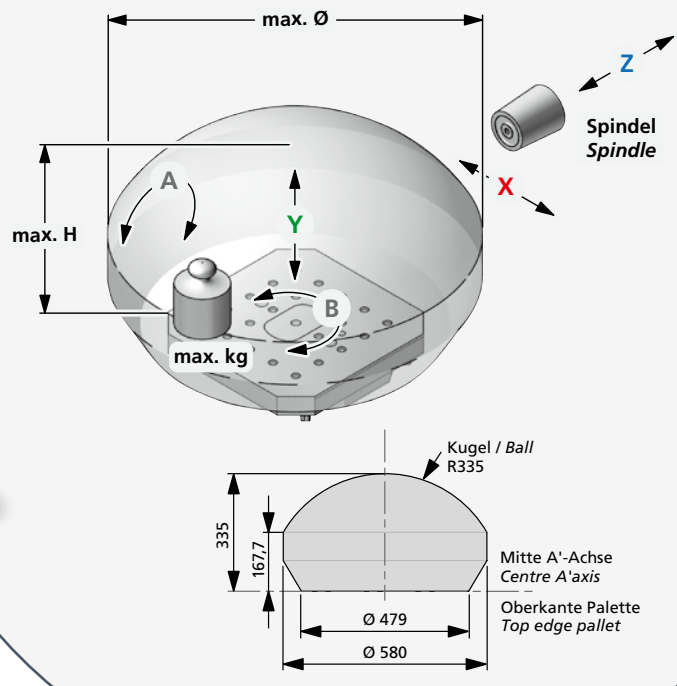
GR150-SET2



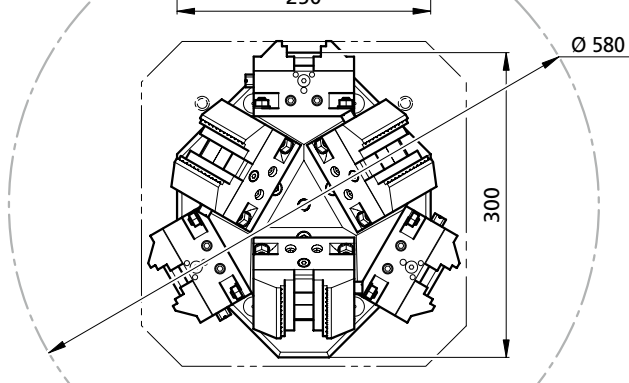
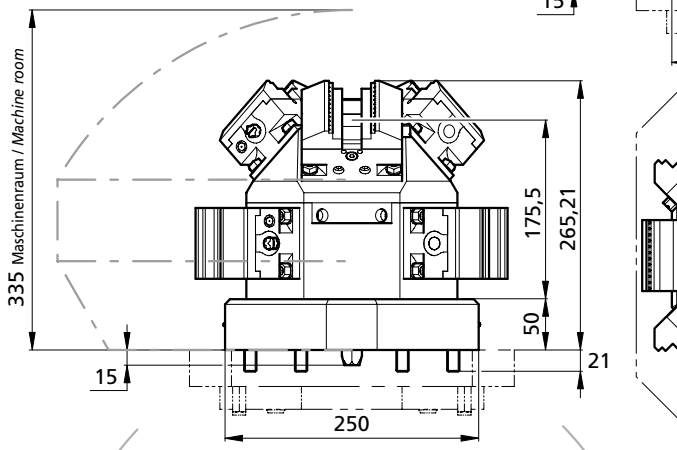
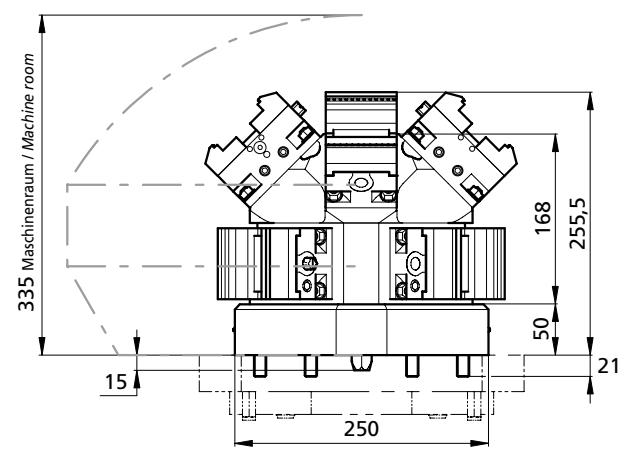
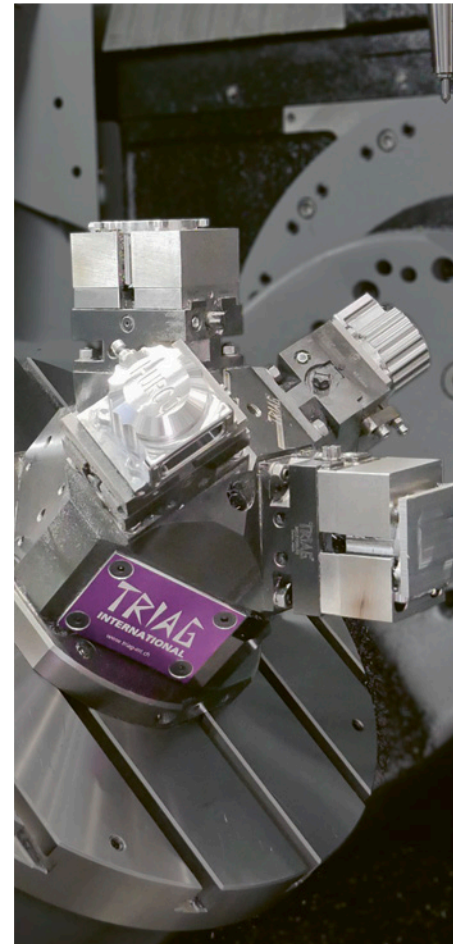
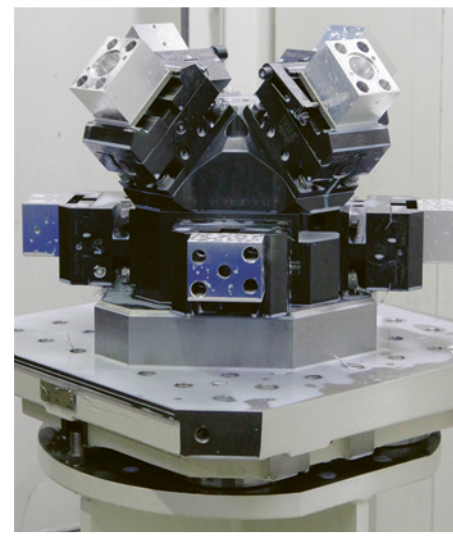


GROB

G150



	X		Y		Z		max.		
	(X-225)	(X+225)	(Y-245)	(Y+425)	(Z+55)	(Z+720)	Ø	H	kg
G150	450	670	665	580	335	220			





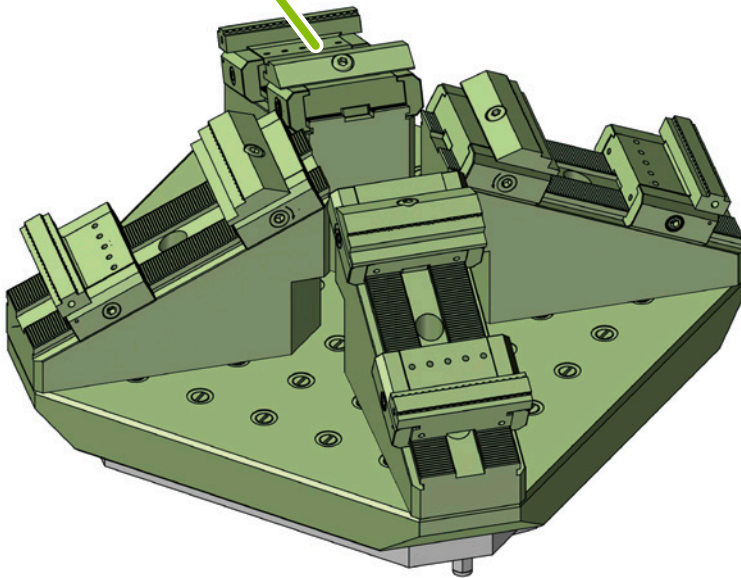
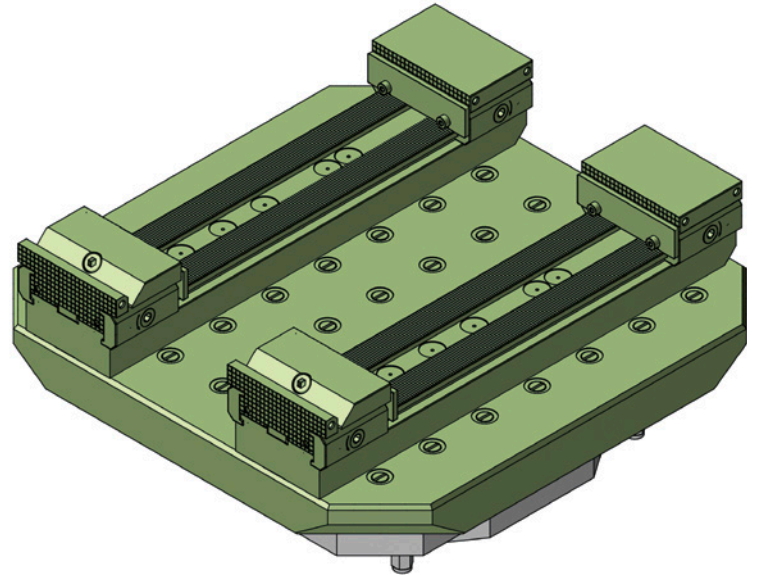
powerCLAMP

Modulares Spannsystem
Modular workholding system

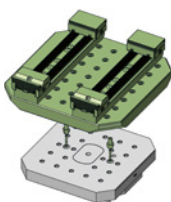


Mehrfachspannsystem
Multiple workholding system

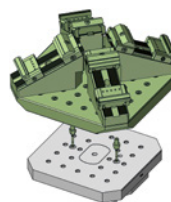
3D
MODULAR



Bestellnummer Order code	Bezeichnung Description	~ Kg	Spannstellen Clamping areas	Spannsystem Clamping system	Maschinentisch Palette
GR150-SET3	GROB G150 Set 3	96	2	powerCLAMP	320 x 320
GR150-SET4	GROB G150 Set 4	95	4	powerCLAMP	320 x 320



GR150-SET3

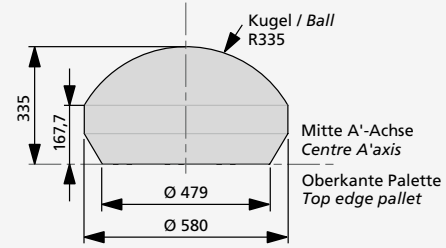
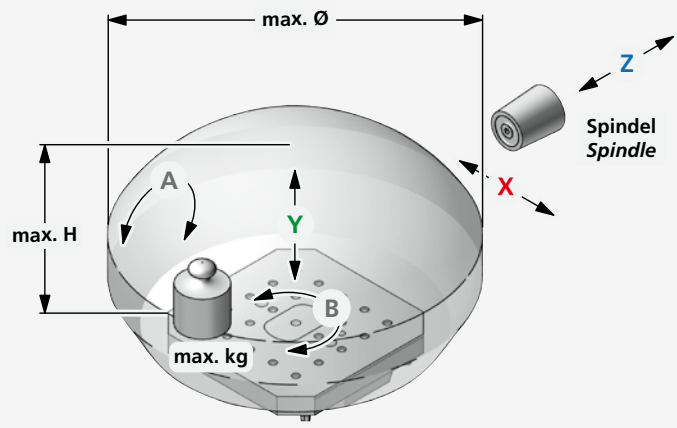


GR150-SET4

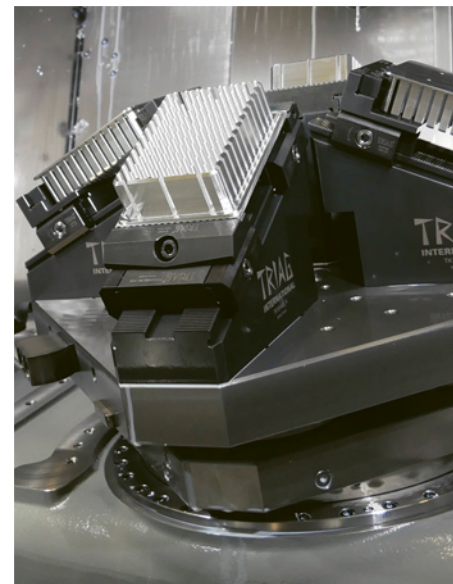
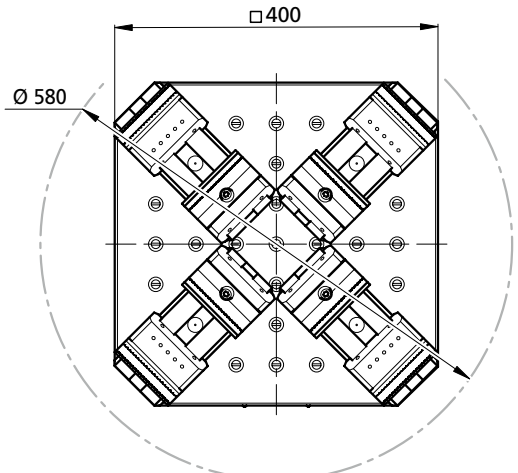
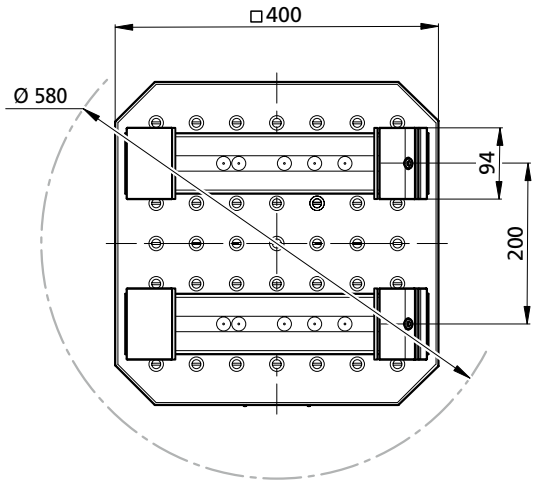
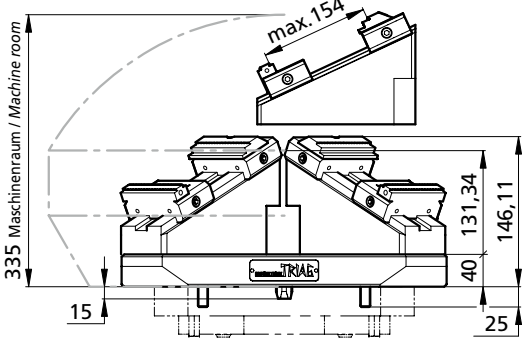
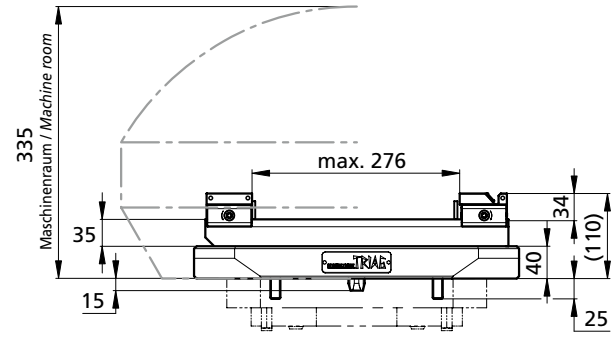
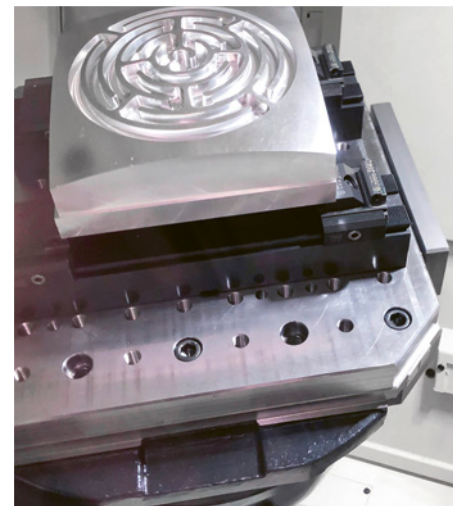
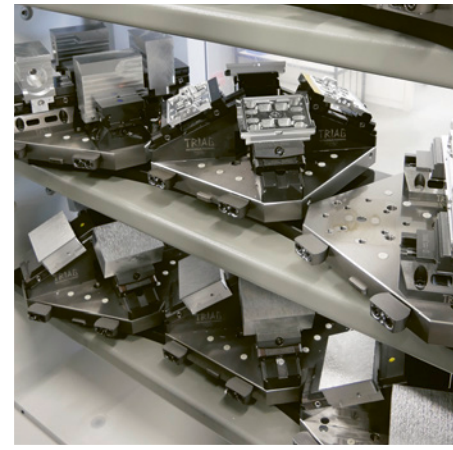




GROB



	X	Y	Z	max.		
				Ø	H	kg
G150	450 (X-225 X+225)	670 (Y-245 Y+425)	665 (Z+55 Z+720)	580	335	220





tripoxyMINERAL

Mehrfachspannung auf einem Mineralgussturm (Quadrat)
Multiple clamping on a Epoxy mineral tombstone (Square)

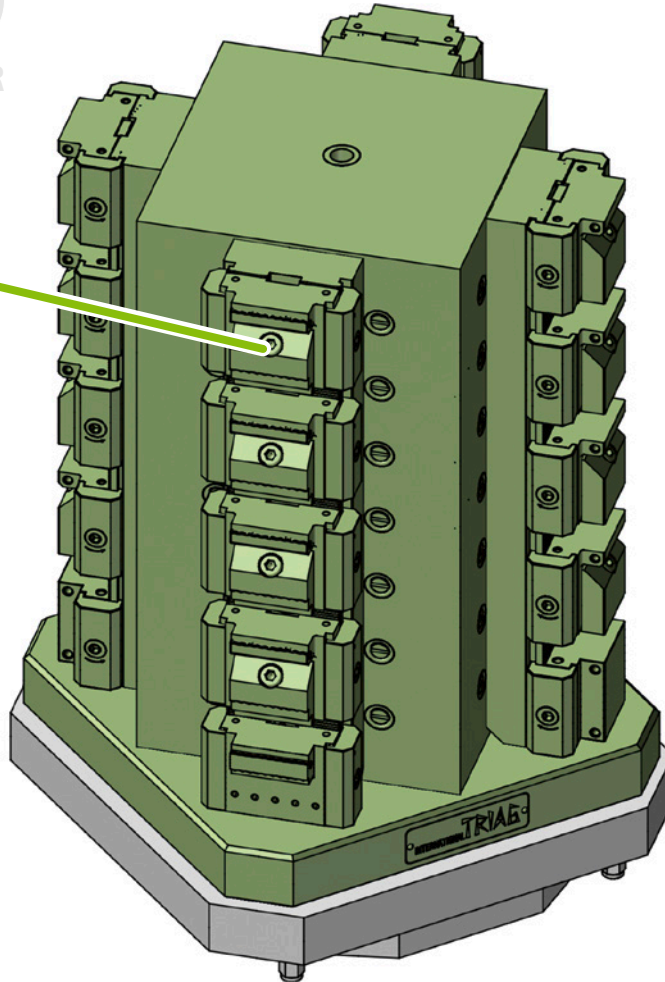


powerCLAMP



Mehrfachspannsystem
Multiple workholding system

3D
MODULAR



Bestellnummer Order code	Bezeichnung Description	~ Kg	Spannstellen Clamping areas	Spannsystem Clamping system	Maschinentisch Palette
GR150-SET5	GROB G150 Set 5	137,5	16	powerCLAMP	320 x 320



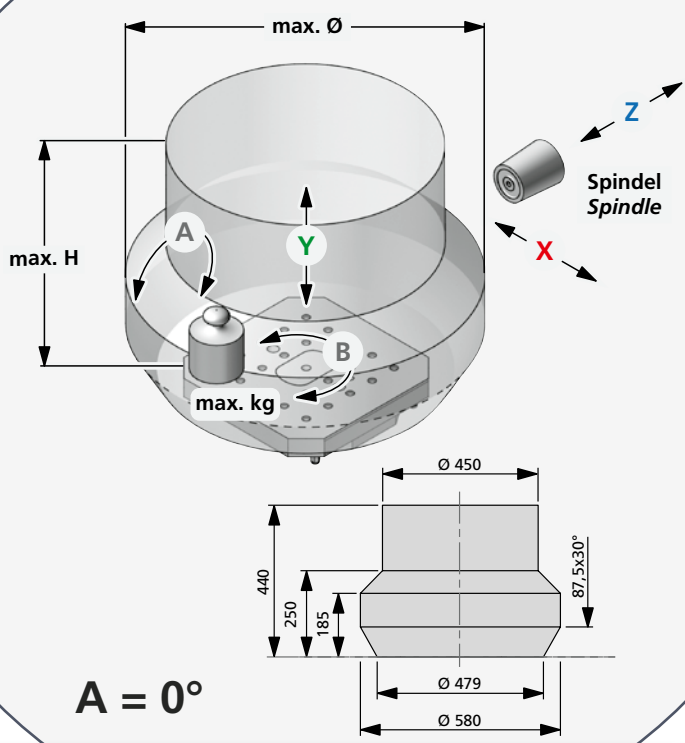
GR150-SET5



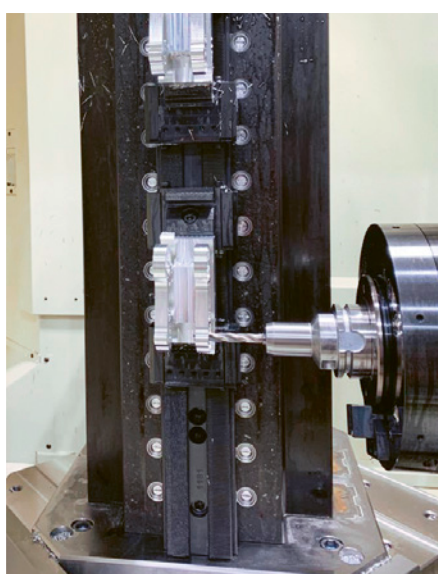
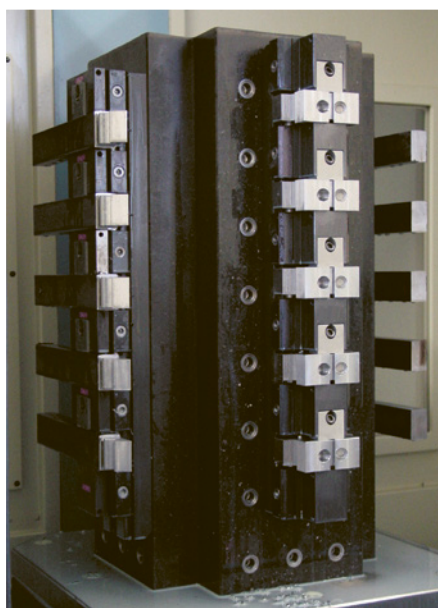
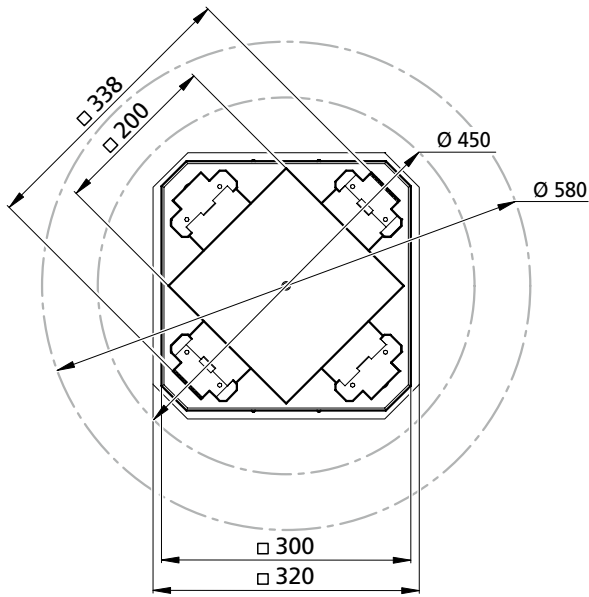
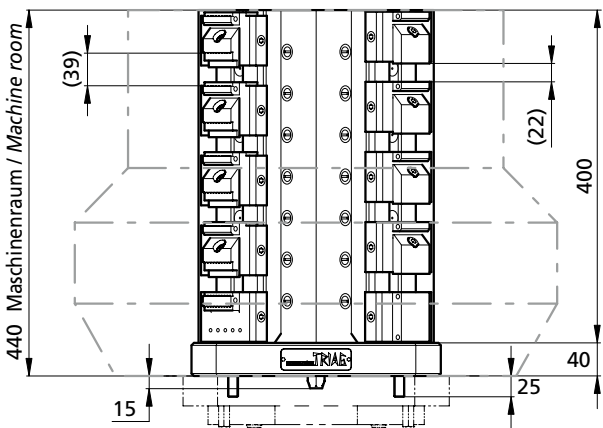
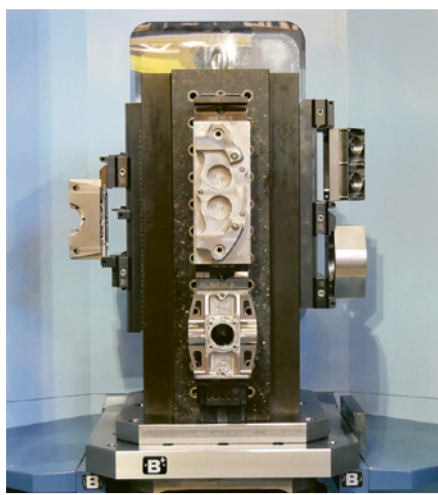
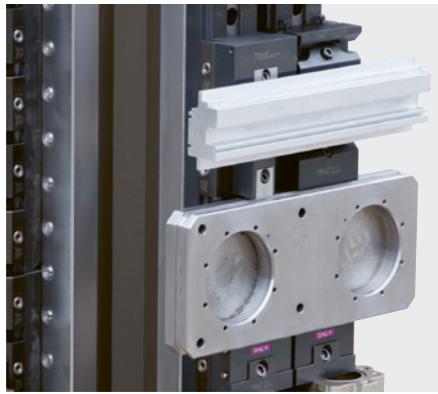


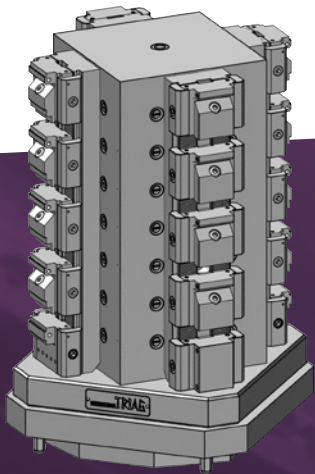
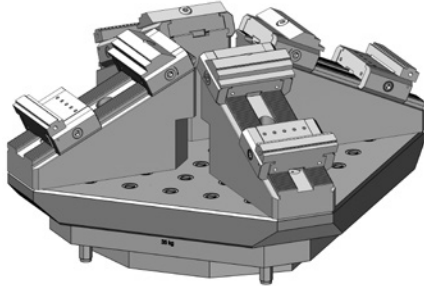
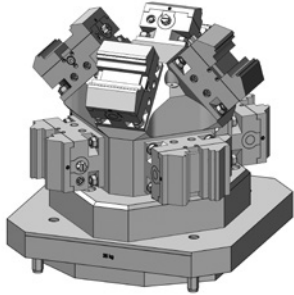
GROB

G150



	X		Y		Z		max.		
	(X-225)	(X+225)	(Y-245)	(Y+425)	(Z+55)	(Z+720)	Ø	H	kg
G150	450	670	665	580	335	220			





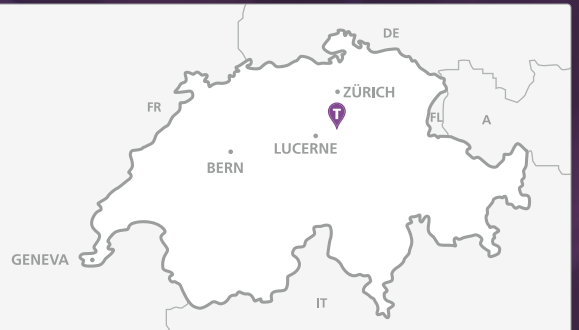
Triag International AG

Bösch 84 CH-6331 Hünenberg

☎ +41 41 727 27 77

✉ spannen@triag-int.ch

✉ clamping@triag-int.ch



Mass- und Konstruktionsänderungen
bleiben uns vorbehalten. *We reserve
the right to modify dimensions and
structural design.*

triag-int.ch

Official Website



11
22