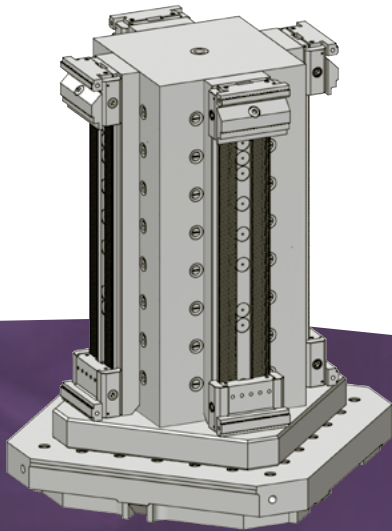
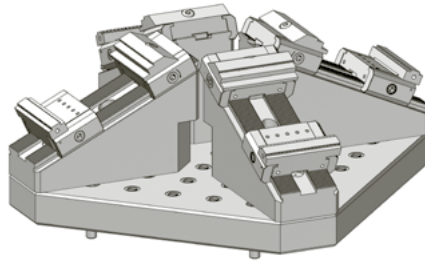
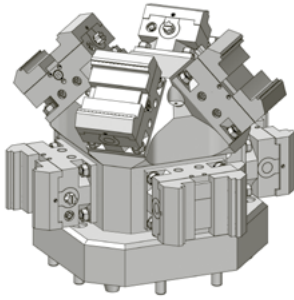




Maschinenspezifische Spannlösungen  
*Machine specific workholding solutions*



**TRIAG**  
**INTERNATIONAL**



GROB G350





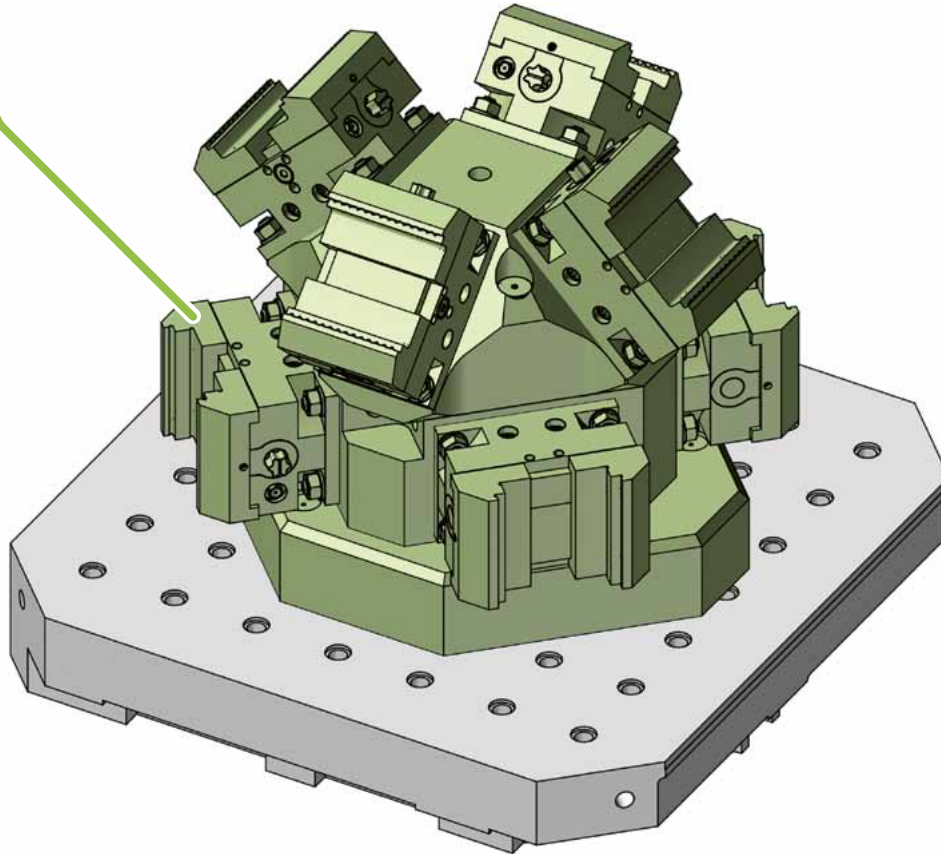
# triCENTRO

Mechanische Zentrischspanner auf einem SPUTNIK II Pyramidenspannblock  
Mechanical self centring vises on a SPUTNIK II pyramid clamping block



Mehrfachspannsystem  
Multiple workholding system

3D  
MODULAR

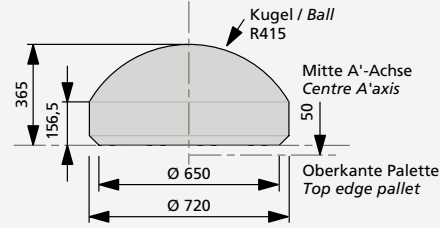
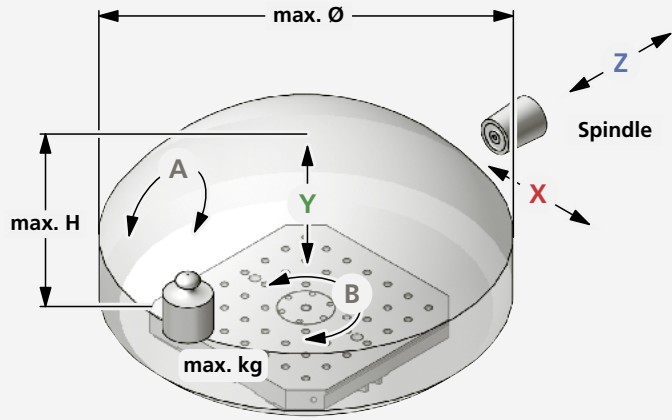


Bestellnummer Order code	Bezeichnung Description	~ Kg	Spannstellen Clamping areas	Spannsystem Clamping system	Maschinentisch Palette
GR350-SET1	GROB G350 Set 1	76	8	triCENTRO	400 x 400

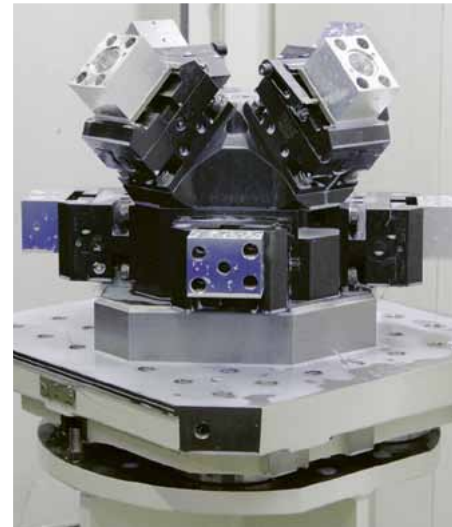
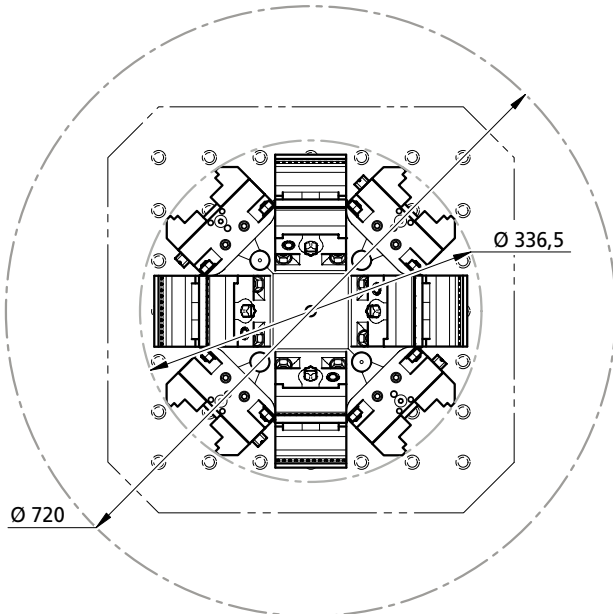
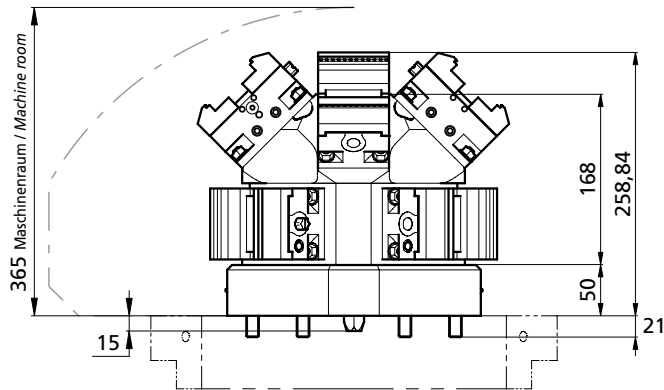


GR350-SET1





	X	Y	Z	max.		
				Ø	H	kg
G350	600 (X-300 X+300)	855 (Y-300 Y+555)	750 (Z+85 Z+835)	720	365	338





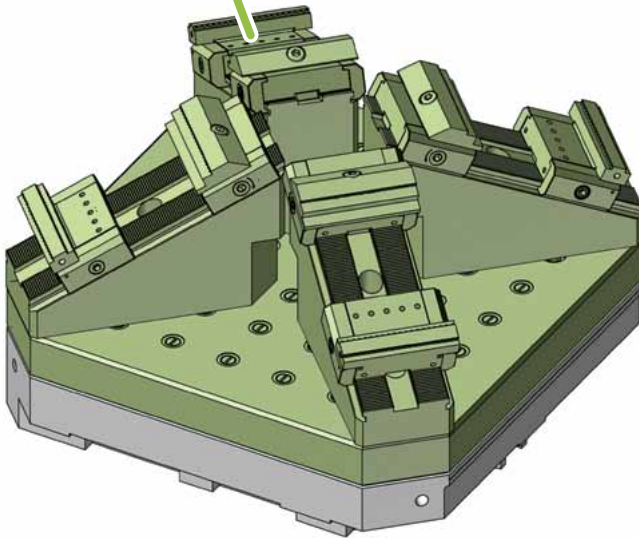
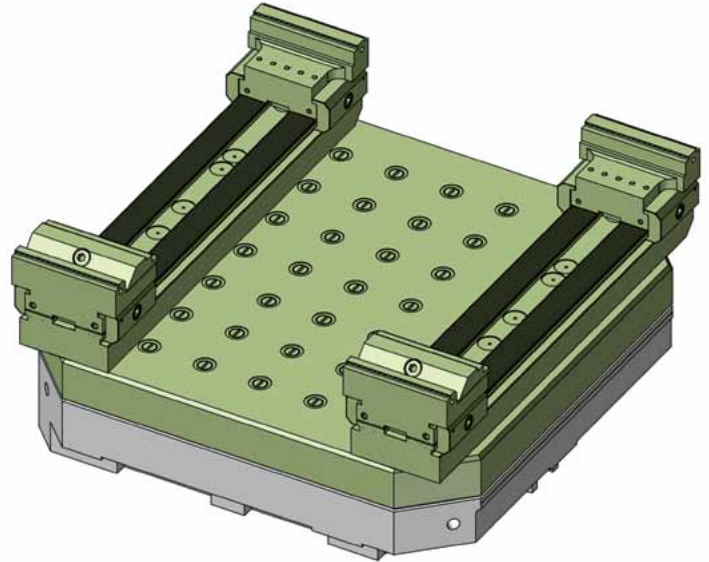
# powerCLAMP

Modulares Spannsystem  
Modular workholding system



Mehrfachspannsystem  
Multiple workholding system

3D  
MODULAR



Bestellnummer Order code	Bezeichnung Description	~ Kg	Spannstellen Clamping areas	Spannsystem Clamping system	Maschinentisch Palette
GR350-SET2	GROB G350 Set 2	96	4	powerCLAMP	400 x 400
GR350-SET3	GROB G350 Set 3	72	2	powerCLAMP	400 x 400

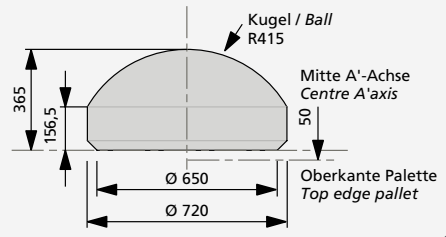
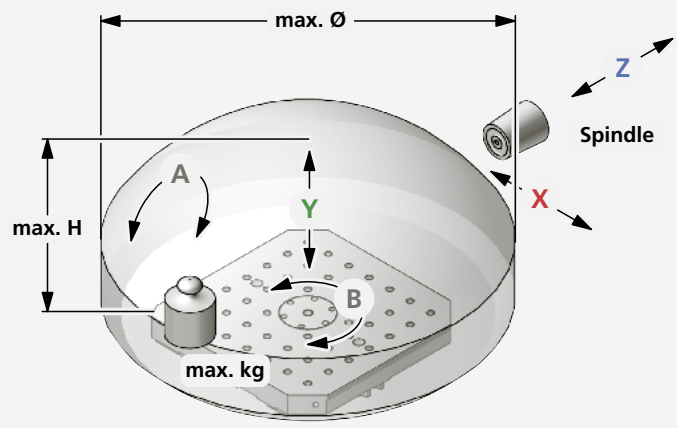


GR350-SET2

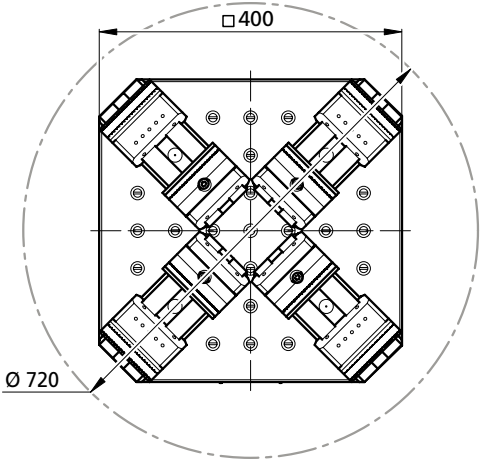
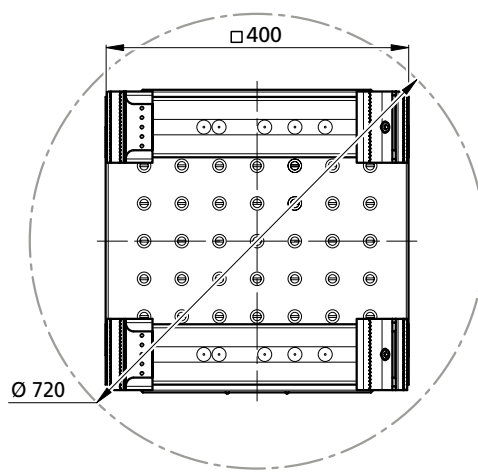
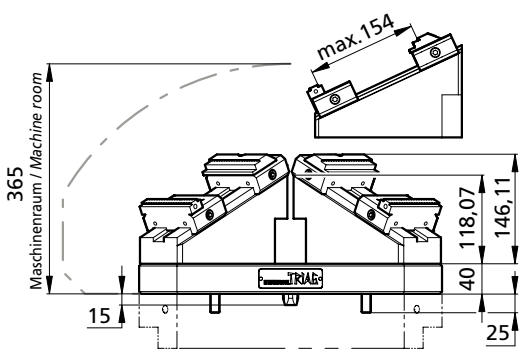
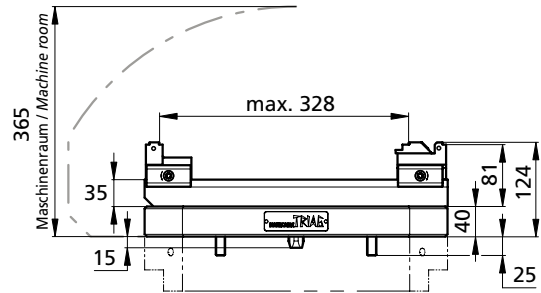


GR350-SET3





	X	Y	Z	max.		
				Ø	H	kg
G350	600 (X-300 X+300)	855 (Y-300 Y+555)	750 (Z+85 Z+835)	720	365	338





# tripoxyMINERAL

Mehrfachspannung auf einem Kreuzturm (Mineralgussturm)  
Multiple clamping on a cross tower (Epoxy mineral tombstone)

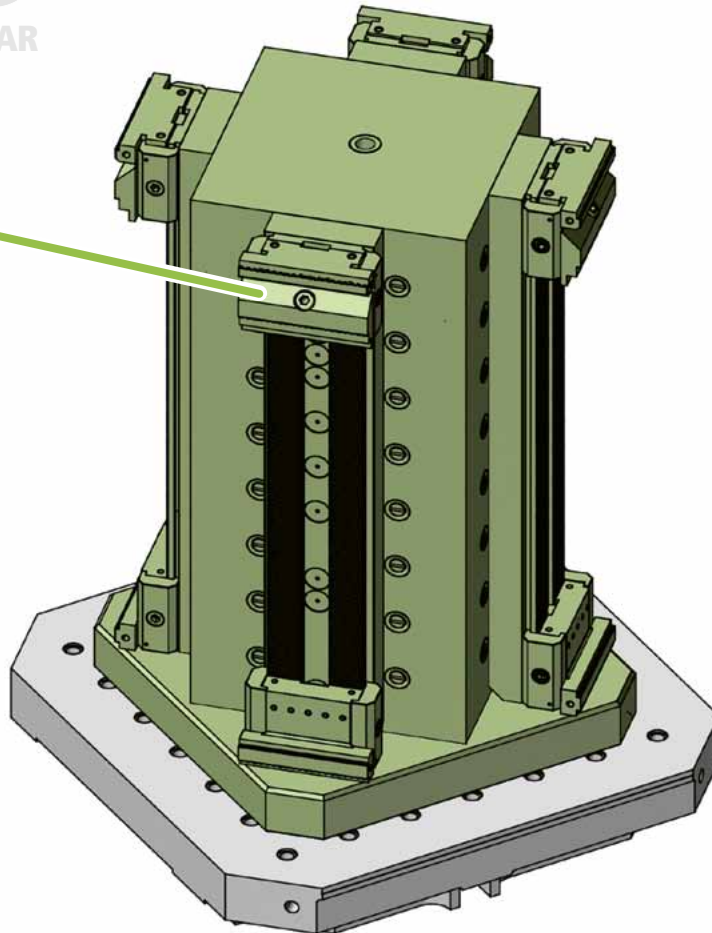


## powerCLAMP



Mehrfachspannsystem  
Multiple workholding system

3D  
MODULAR



Bestellnummer Order code	Bezeichnung Description	~ Kg	Spannstellen Clamping areas	Spannsystem Clamping system	Maschinentisch Palette
GR350-SET4	GROB G350 Set 4	128	4	powerCLAMP	400 x 400

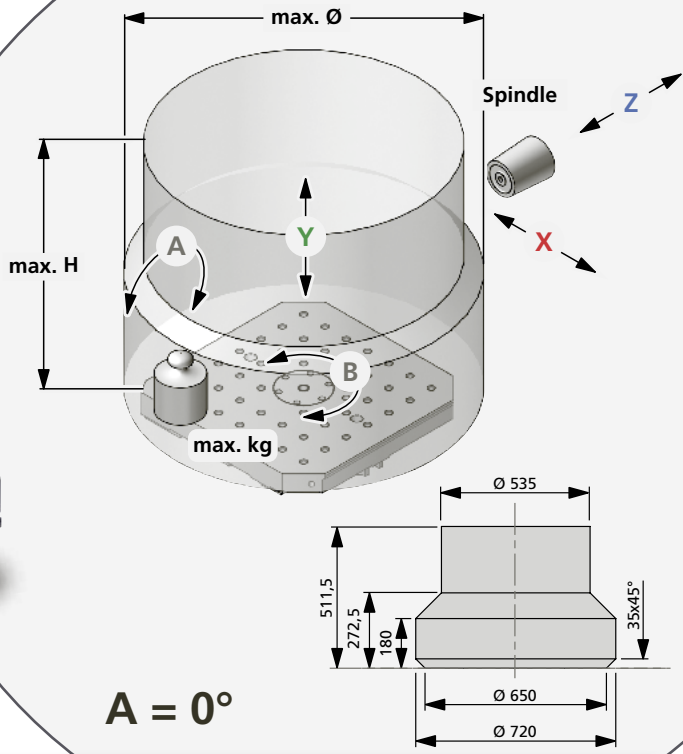


GR350-SET4

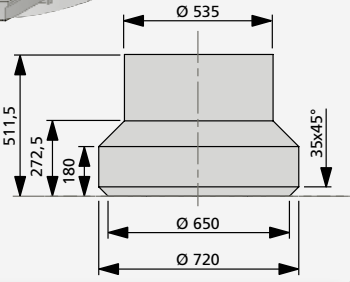


SCAN OR  
CLICK

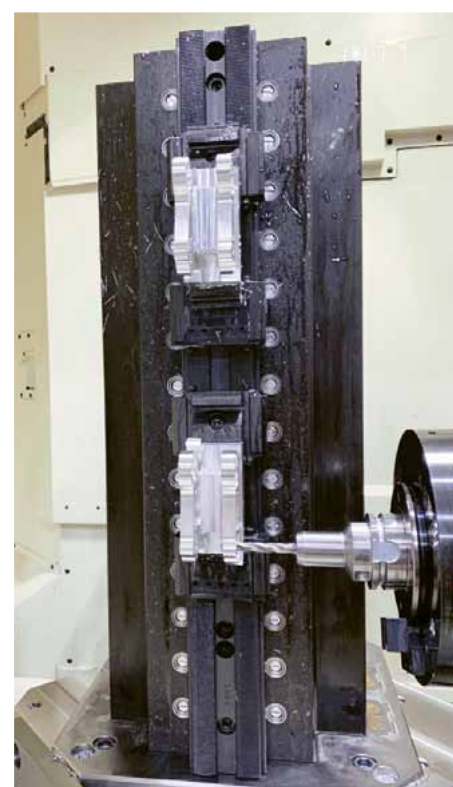
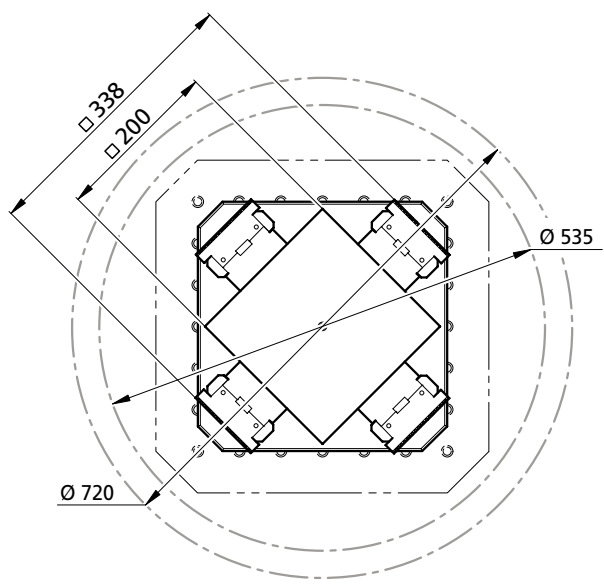
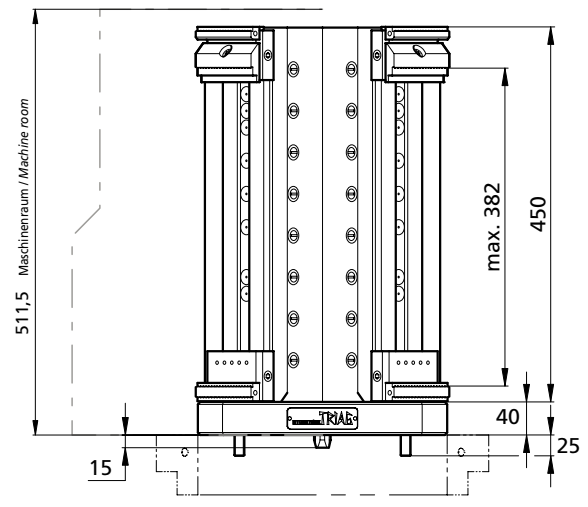
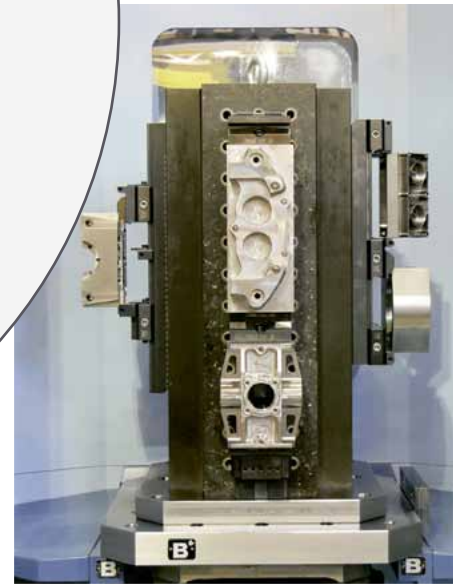


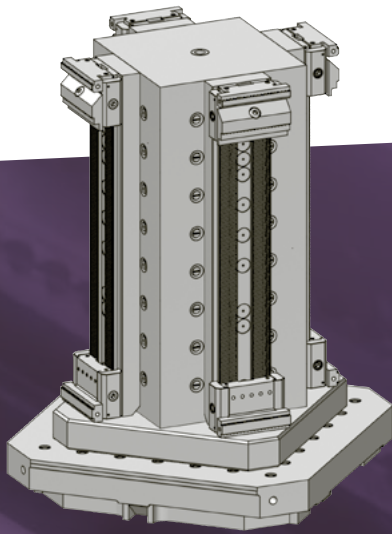
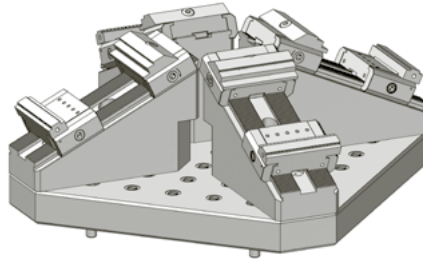
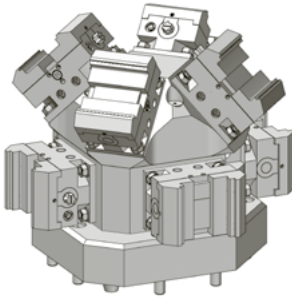


A = 0°



	X	Y	Z	max.		
				Ø	H	kg
G350	600 (X-300 X+300)	855 (Y-300 Y+555)	750 (Z+85 Z+835)	720	511,5	338





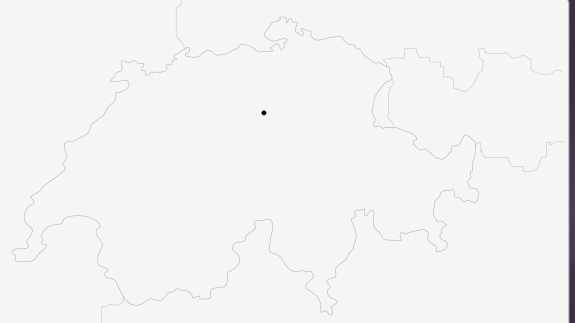
**Triag International AG**

Bösch 84 CH-6331 Hünenberg

☎ +41 41 727 27 77

✉ [spannen@triag-int.ch](mailto:spannen@triag-int.ch)

✉ [clamping@triag-int.ch](mailto:clamping@triag-int.ch)



Mass- und Konstruktionsänderungen  
bleiben uns vorbehalten. *We reserve  
the right to modify dimensions and  
structural design.*

**triag-int.ch**

Official Website



**04  
22**