

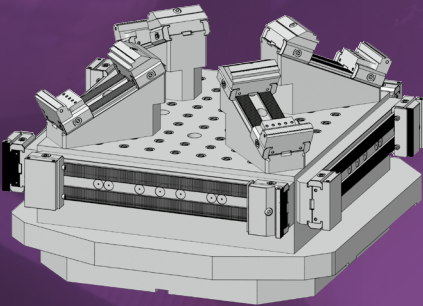
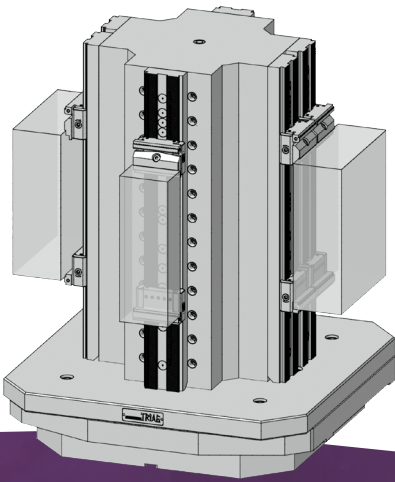
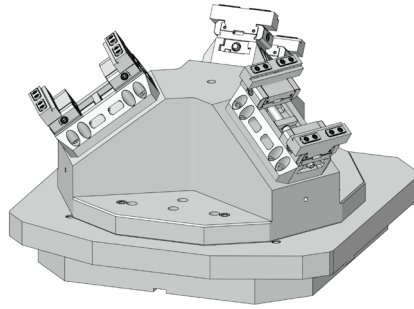
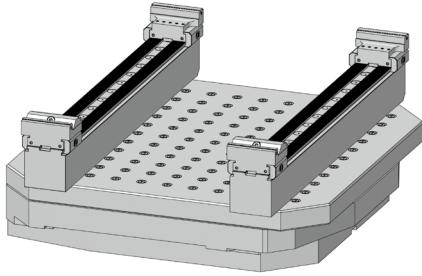


Maschinenspezifische Spannlösungen
Machine specific workholding solutions

swissMODULAR



TRIAG
INTERNATIONAL



GROB G550





powerCLAMP | aptoCLAMP

Modulare Spannsysteme
Modular workholding systems

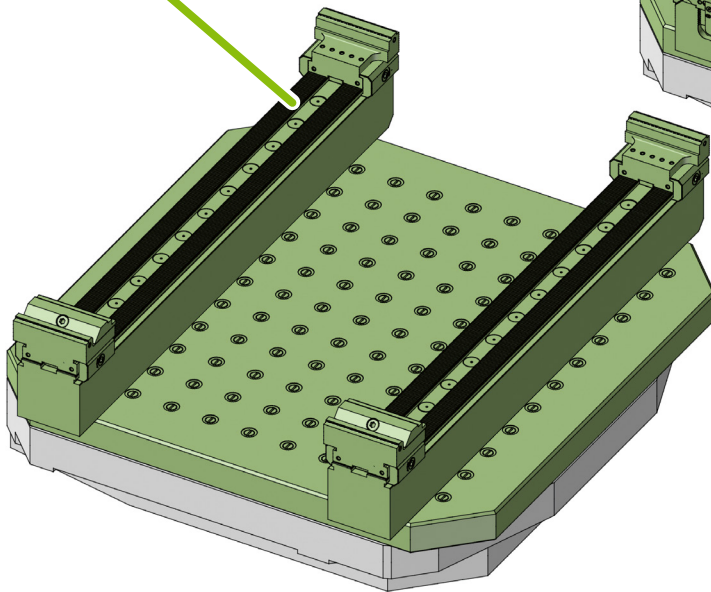


powerCLAMP



Mehrfachspannsystem
Multiple workholding system

3D
MODULAR

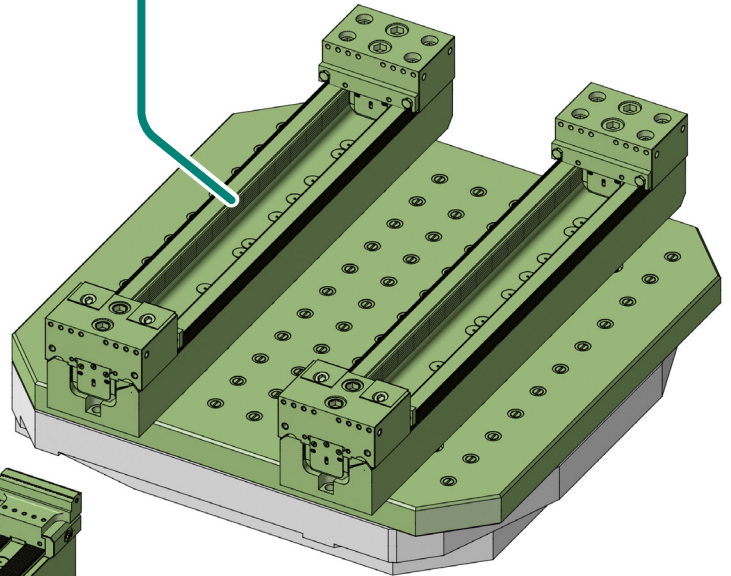


aptoCLAMP

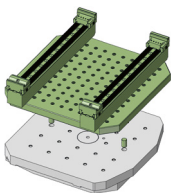


Spannsystem für die
Schwerstzerspanung

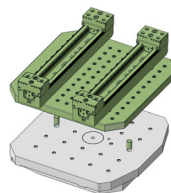
Workholding system for
heavy duty machining



Bestellnummer Order code	Bezeichnung Description	~ Kg	Spannstellen Clamping areas	Spannsystem Clamping system	Maschinentisch Pallet
GR550-SET1	GROB G550 Set 1	192	2	powerCLAMP	630 x 630
GR550-SET2	GROB G550 Set 2	203	2	aptoCLAMP	630 x 630

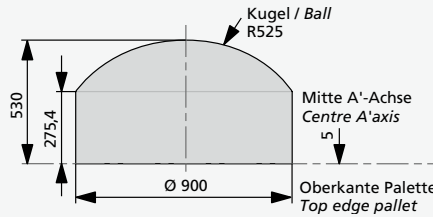
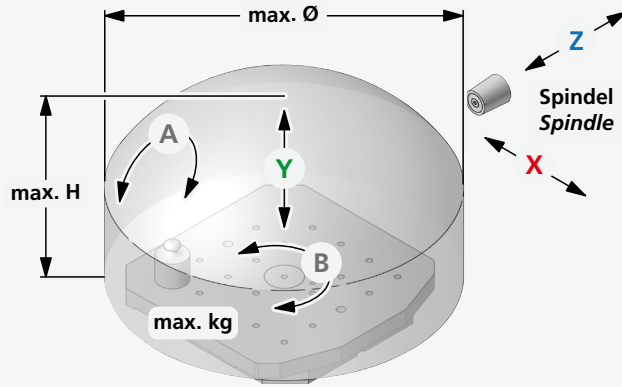


GR550-SET1

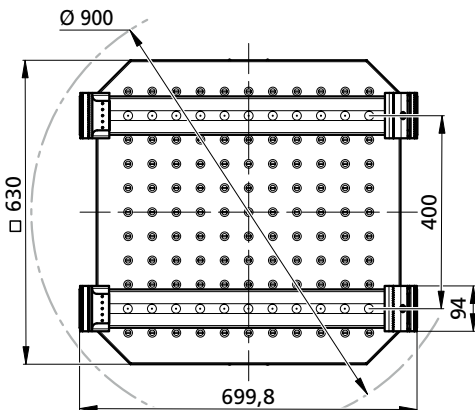
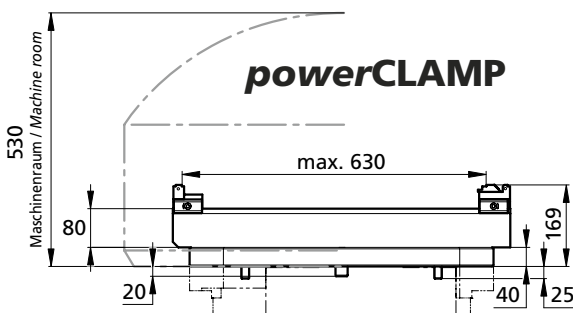
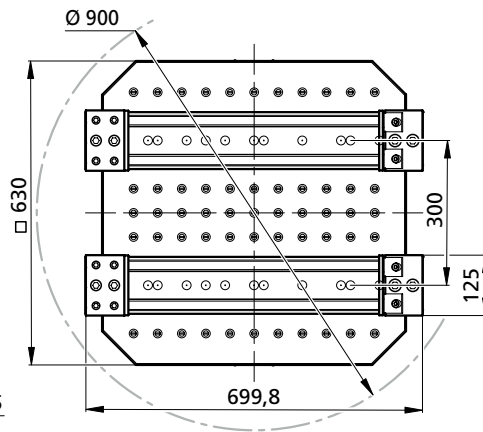
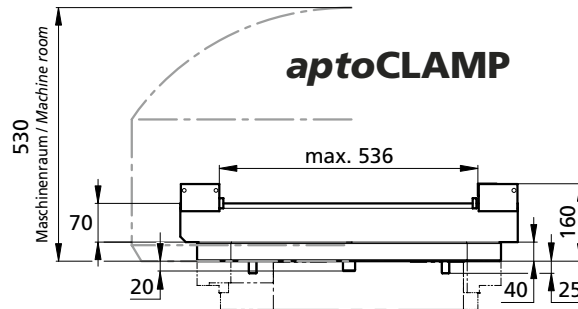
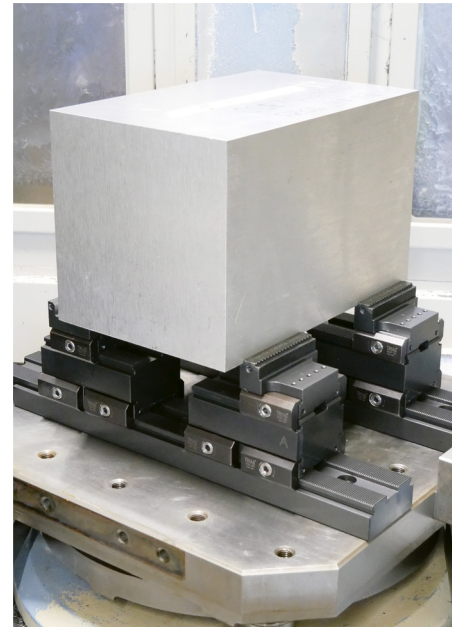
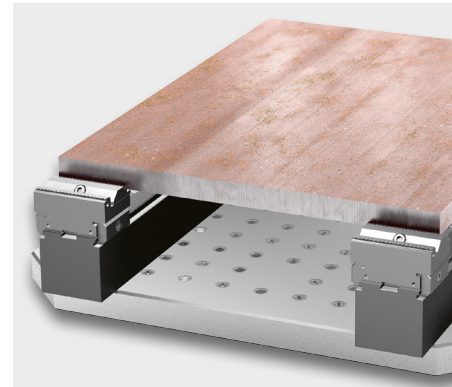
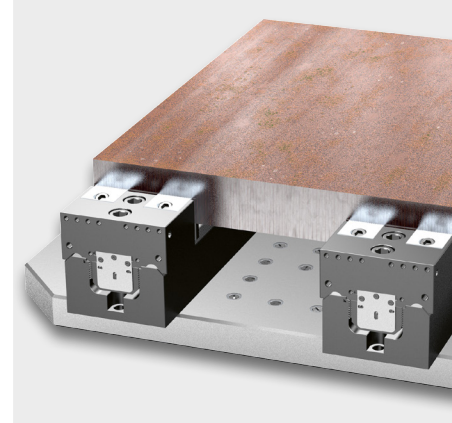
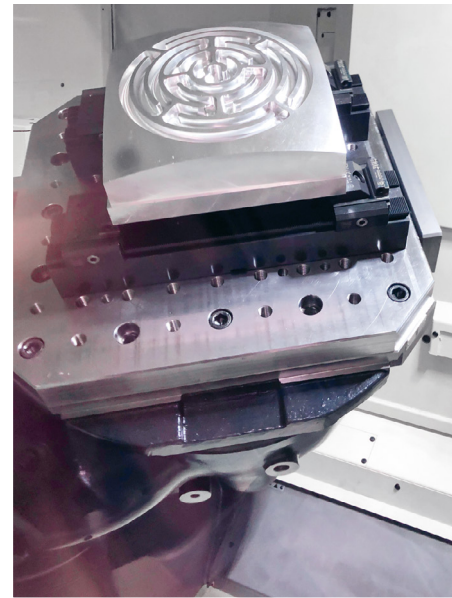


GR550-SET2





	X	Y	Z	max.		
				Ø	H	kg
G550	800 (X-400 X+400)	1020 (Y-370 Y+650)	970 (Z+85 Z+1055)	900	530	700





powerCLAMP | aptoCLAMP | tripoxyMINERAL

Modulare Spannsysteme
Modular workholding systems

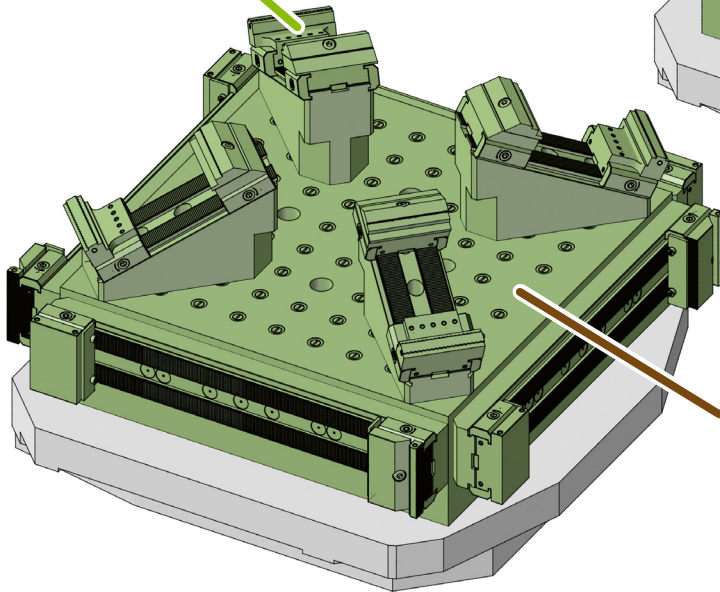


powerCLAMP



Mehrfachspannsystem
Multiple workholding system

3D
MODULAR

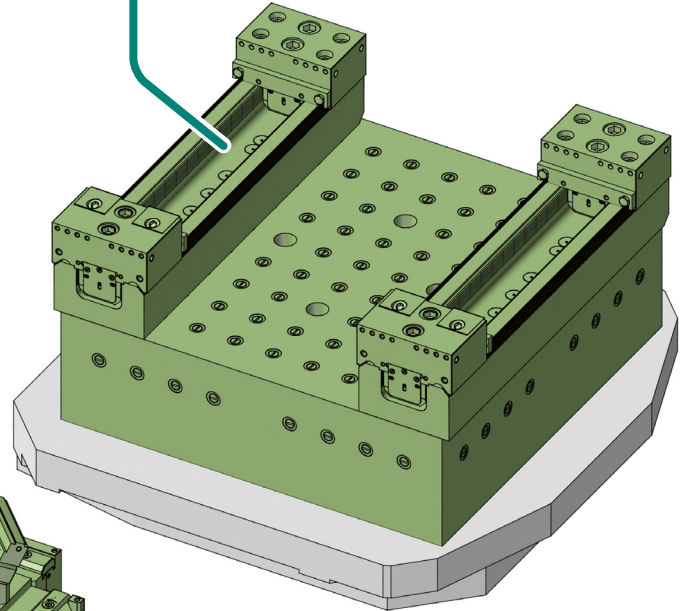


aptoCLAMP



Spannsystem für die
Schwerstzerspanung

Workholding system for
heavy duty machining

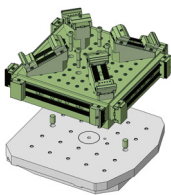


tripoxyMINERAL

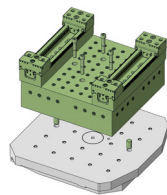


Eliminiert Vibrationen und ist leicht
Eliminates vibrations - Low in weight

Bestellnummer Order code	Bezeichnung Description	~ Kg	Spannstellen Clamping areas	Spannsystem Clamping system	Maschinentisch Pallet
GR550-SET3	GROB G550 Set 3	199	8	powerCLAMP & tripoxyMINERAL	630 x 630
GR550-SET4	GROB G550 Set 4	160	2	aptoCLAMP & tripoxyMINERAL	630 x 630

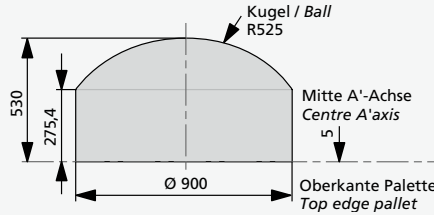
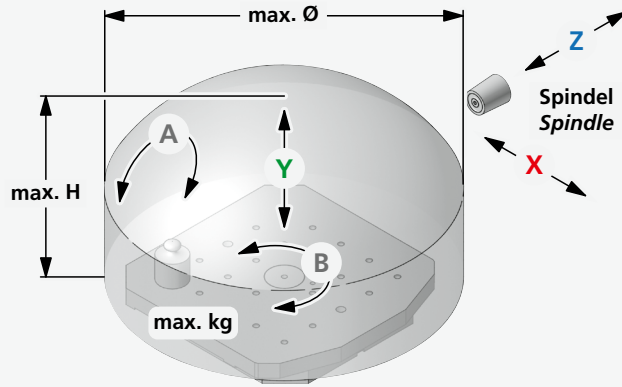


GR550-SET3



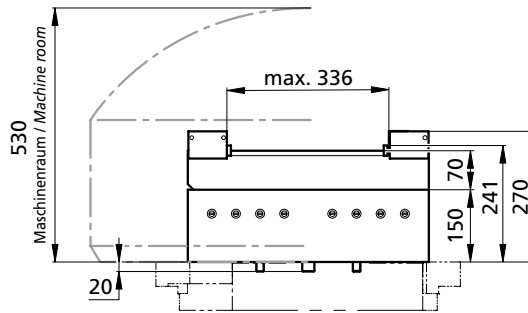
GR550-SET4



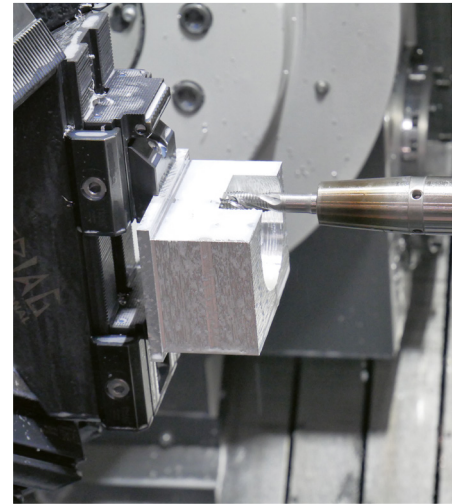
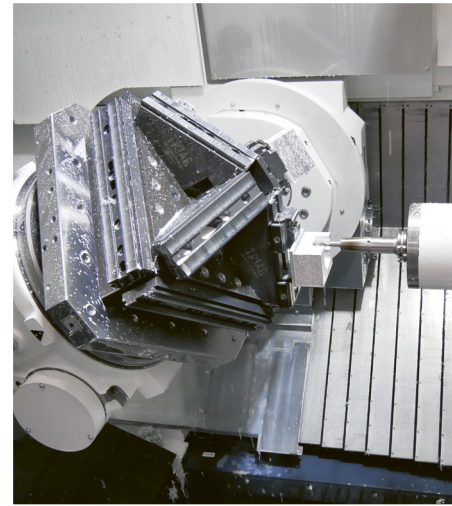
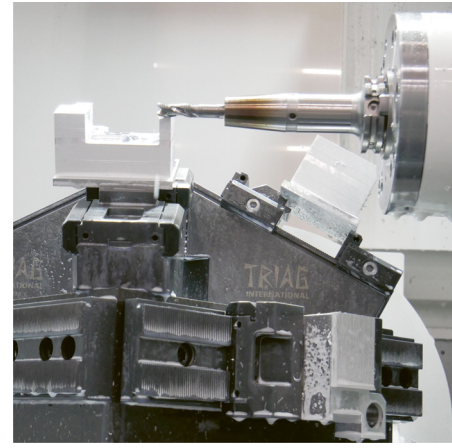
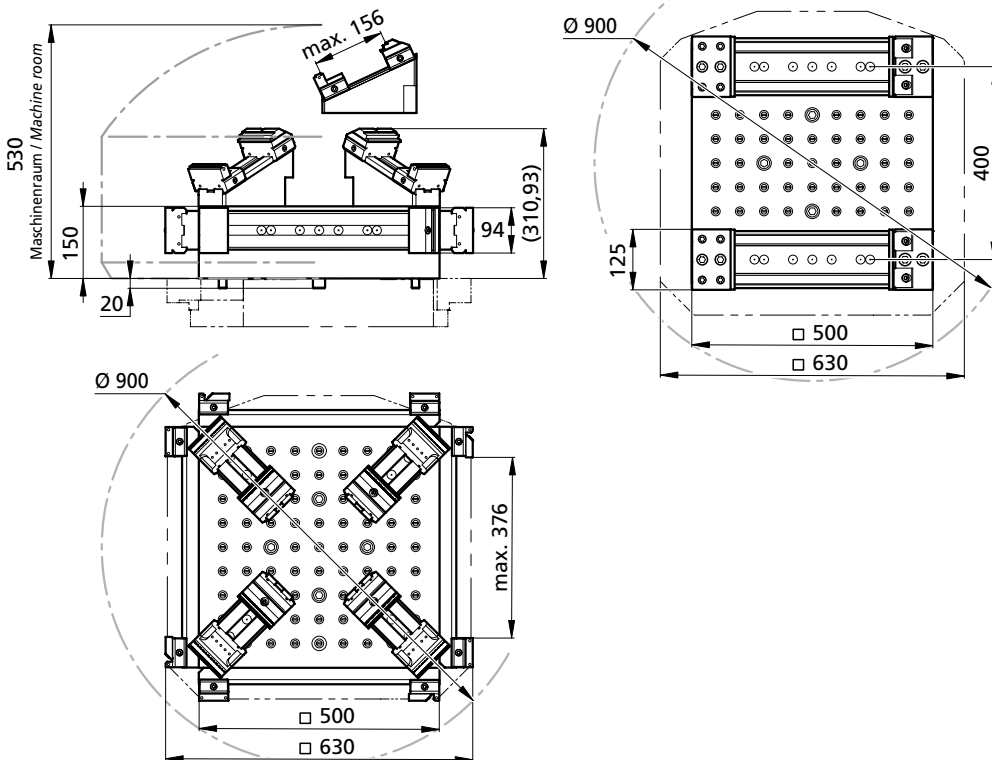


	X	Y	Z	max.		
				Ø	H	kg
G550	800 (X-400 X+400)	1020 (Y-370 Y+650)	970 (Z+85 Z+1055)	900	530	700

aptoCLAMP



powerCLAMP





powerCLAMP | triCENTRO

Modulare Spannsysteme
Modular workholding systems

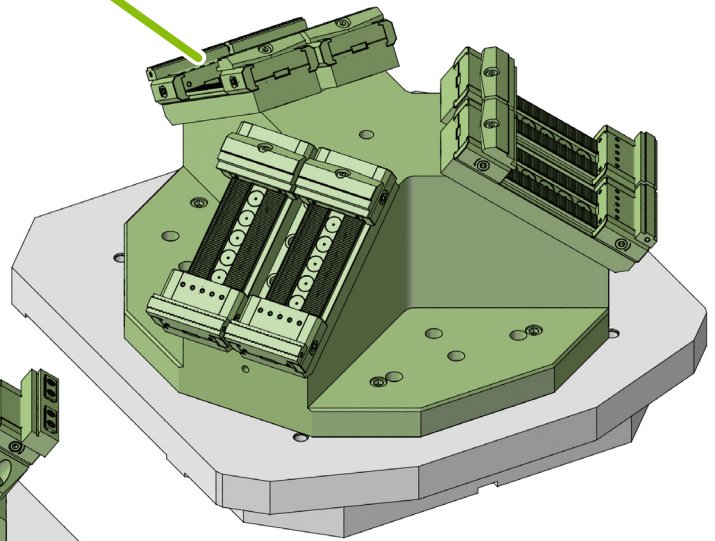


powerCLAMP



Mehrfachspannsystem
Multiple workholding system

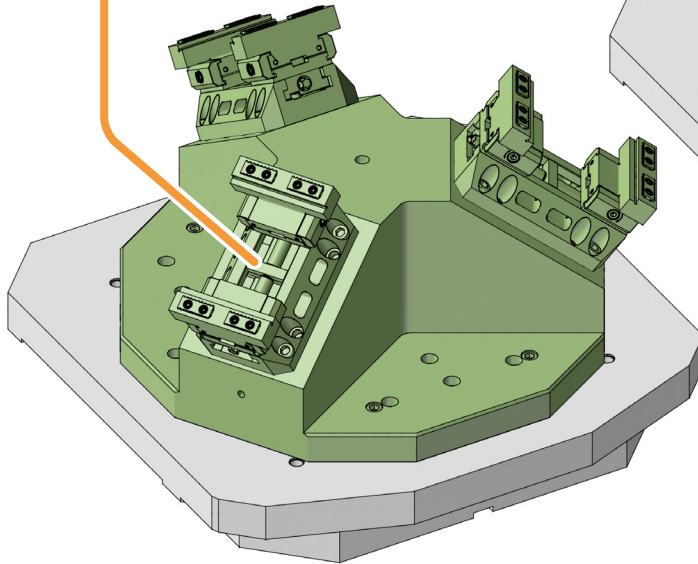
3D
MODULAR



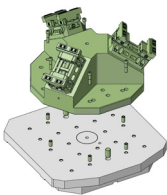
triCENTRO



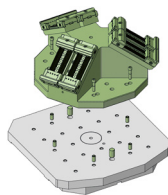
Mechanische Zentrischspanner
SPUTNIK III
Mechanical self centering vises
SPUTNIK III



Bestellnummer Order code	Bezeichnung Description	~ Kg	Spannstellen Clamping areas	Spannsystem Clamping system	Maschinentisch Pallet
GR550-SET5	GROB G550 Set 5	168	3	triCENTRO & powerCLAMP	630 x 630
GR550-SET6	GROB G550 Set 6	178	6	triCENTRO & powerCLAMP	630 x 630



GR550-SET5

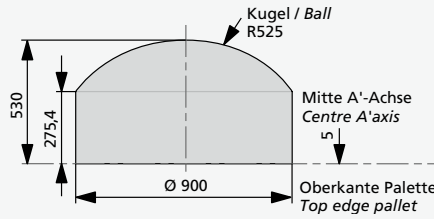
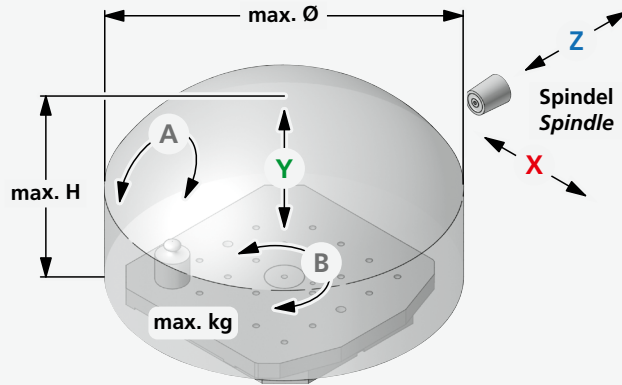


GR550-SET6

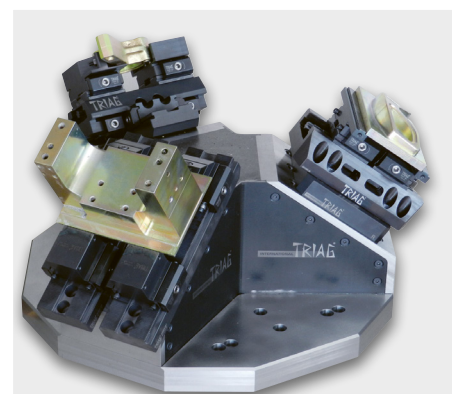
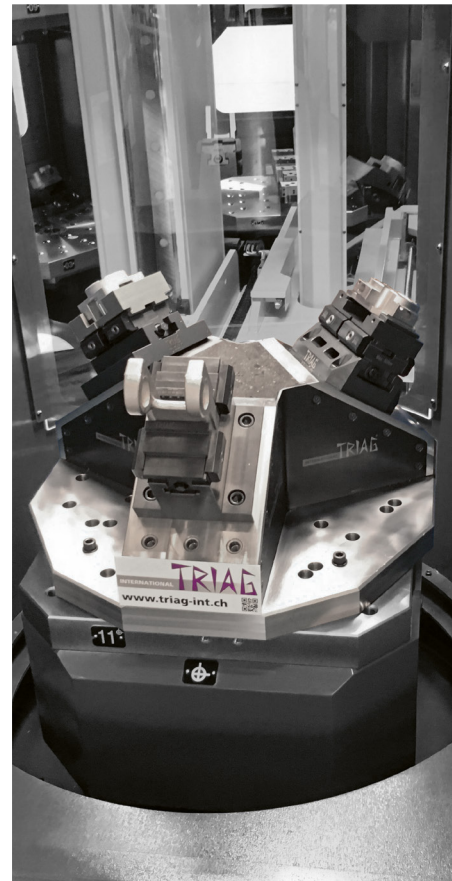
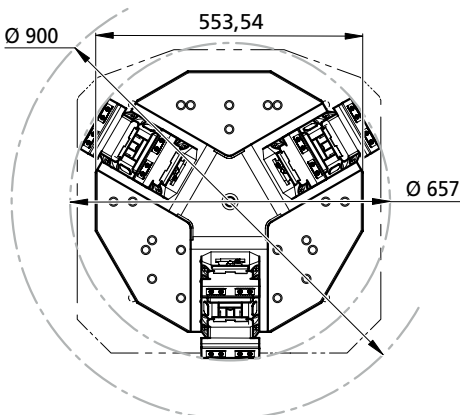
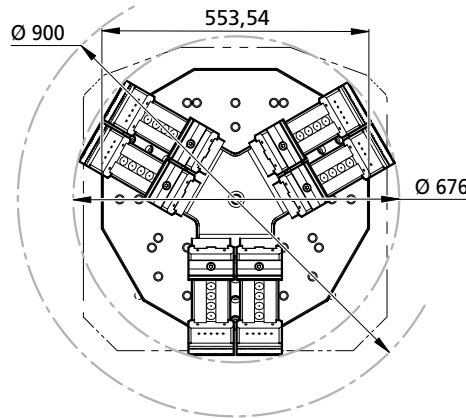
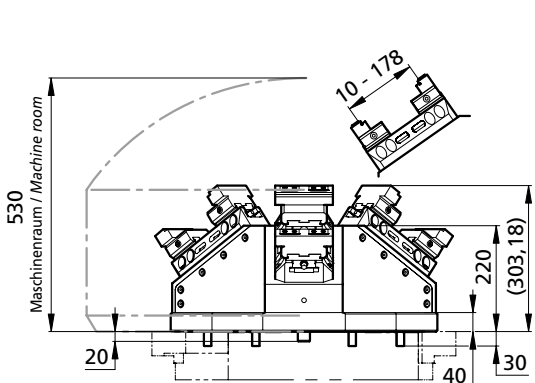
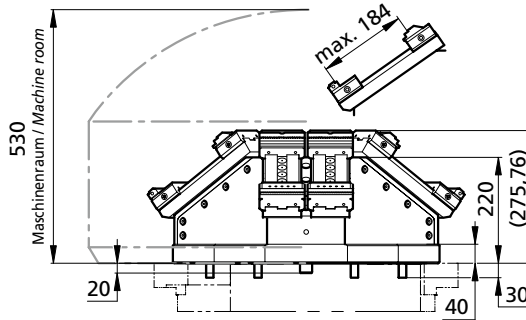




GROB



	X	Y	Z	max.		
				Ø	H	kg
G550	800 (X-400 X+400)	1020 (Y-370 Y+650)	970 (Z+85 Z+1055)	900	530	700





tripoxyMINERAL

Mehrfachspannung auf einem Mineralgussturm (Kreuz)
 Multiple clamping on a epoxy mineral tombstone (cross)



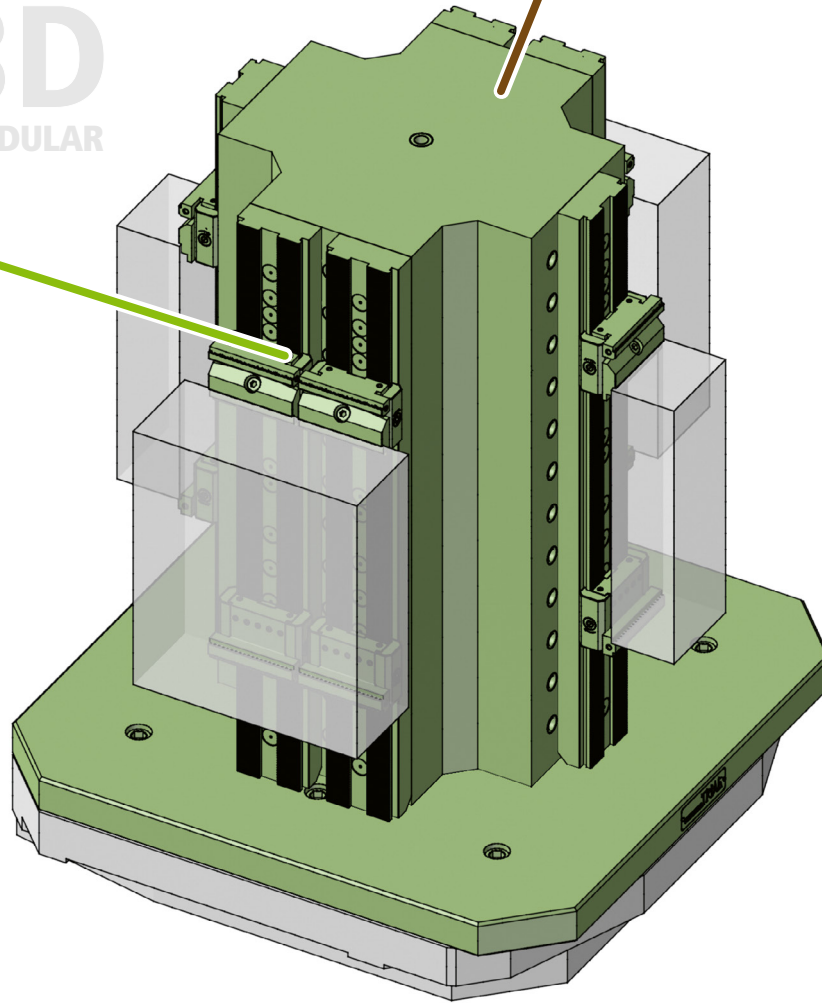
tripoxyMINERAL

powerCLAMP



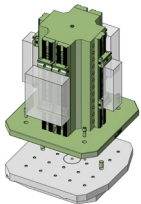
Mehrfachspannsystem
 Multiple workholding system

3D
 MODULAR



Eliminiert Vibrationen
 und ist leicht
 Eliminates vibrations
 Low in weight

Bestellnummer Order code	Bezeichnung Description	~ Kg	Spannstellen Clamping areas	Spannsystem Clamping system	Maschinentisch Pallet
GR550-SET7	GROB G550 Set 7	350	6	powerCLAMP & tripoxyMINERAL	630 x 630

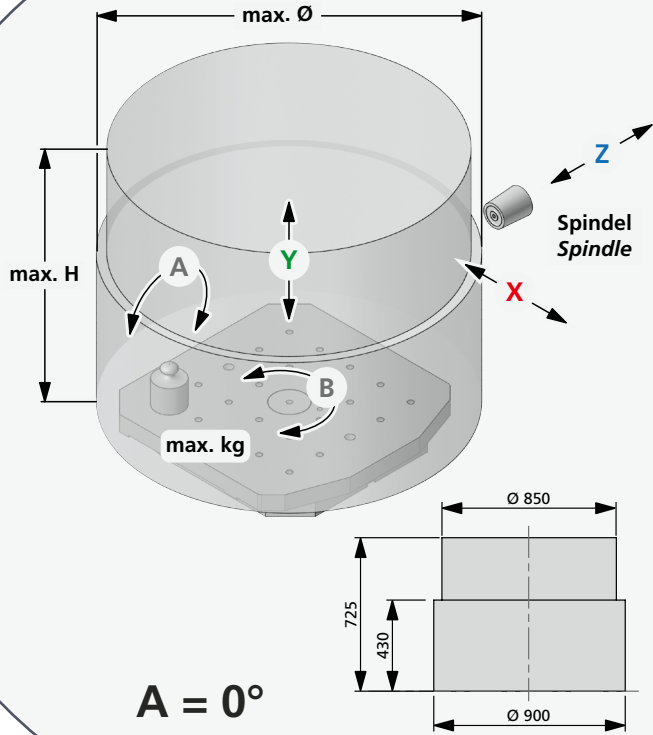


GR550-SET7

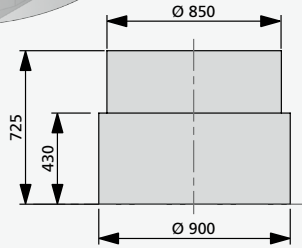




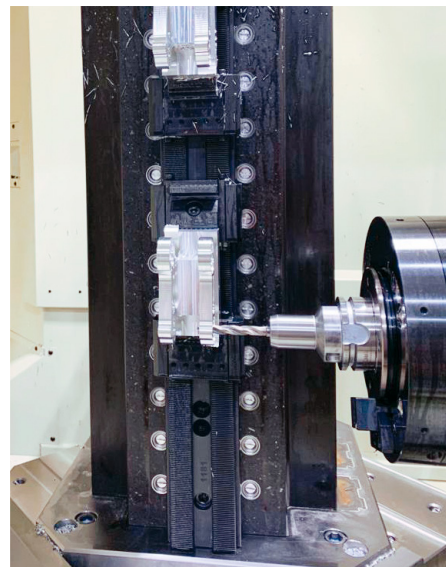
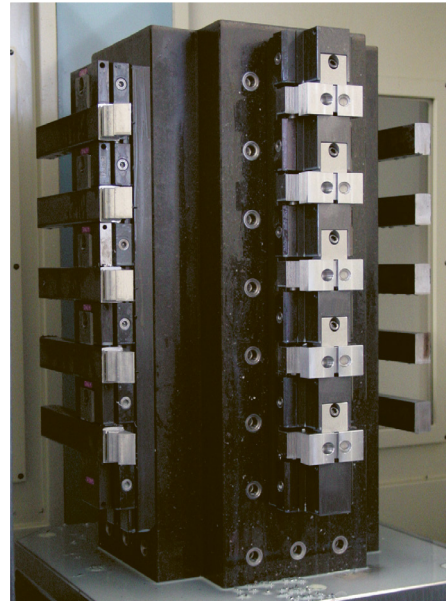
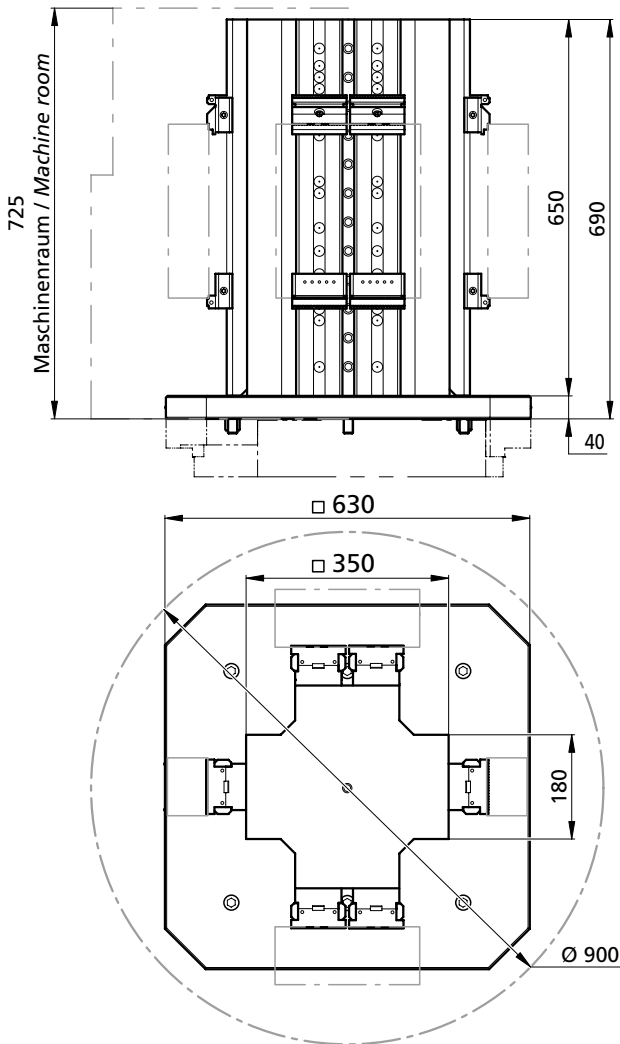
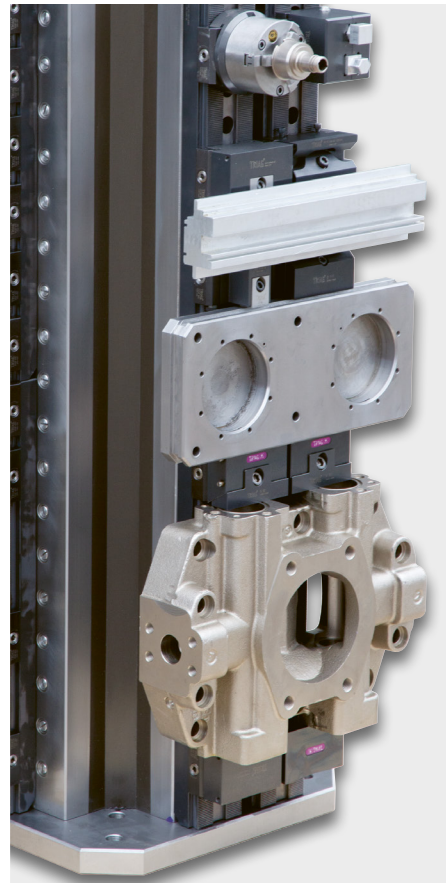
GROB



A = 0°



	X	Y	Z	max.		
				Ø	H	kg
G550	800 (X-400 X+400)	1020 (Y-370 Y+650)	970 (Z+85 Z+1055)	900	725	700





tripoxyMINERAL

Mehrfachspannung auf einem Mineralgussturm (Rechteck)
 Multiple clamping on a epoxy mineral tombstone (rectangle)



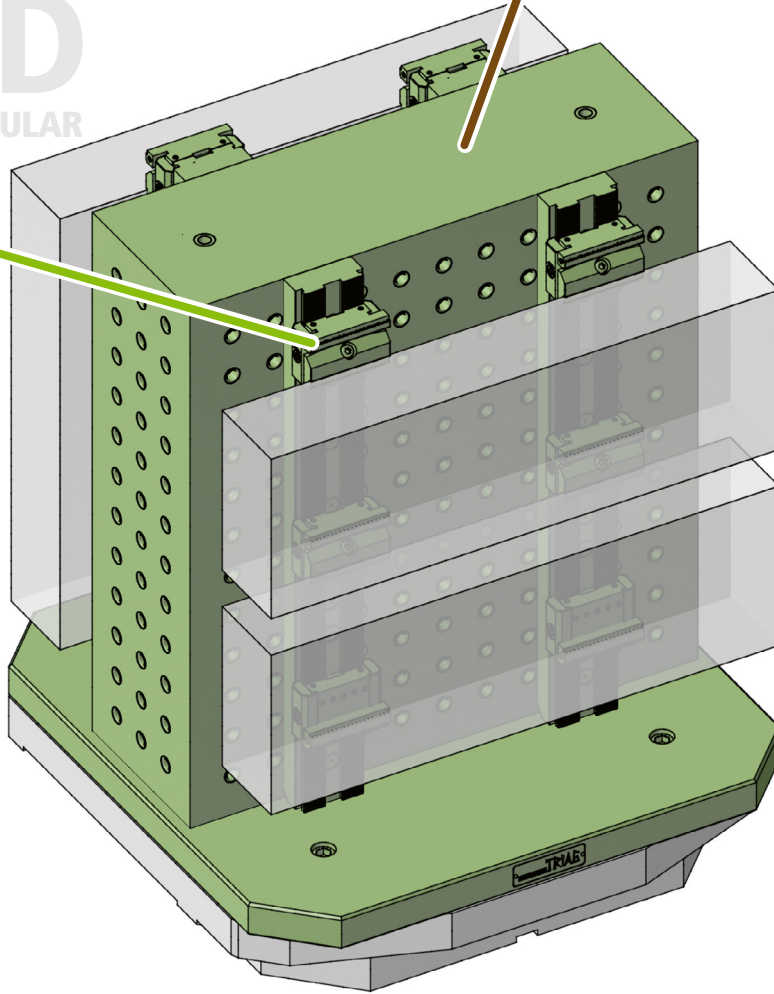
tripoxyMINERAL

powerCLAMP



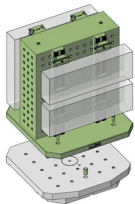
Mehrfachspannsystem
 Multiple workholding system

3D
 MODULAR



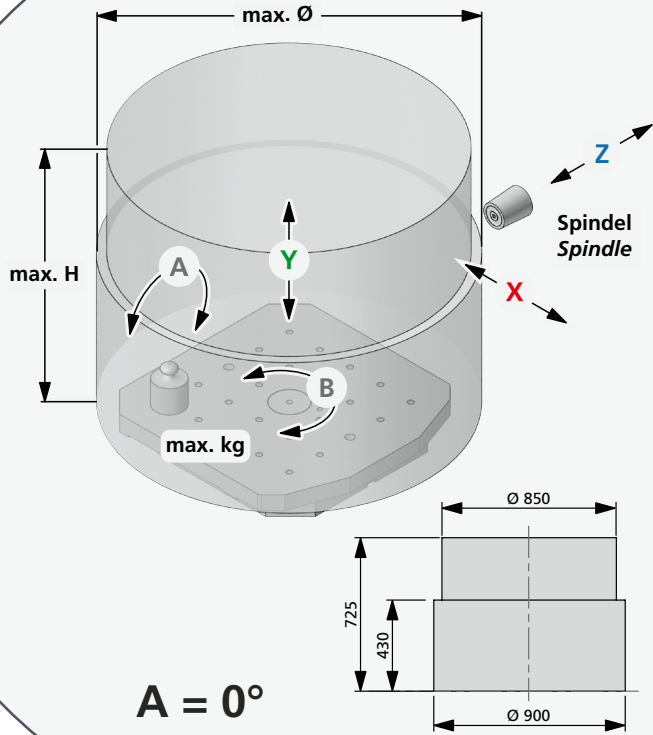
Eliminiert Vibrationen
 und ist leicht
 Eliminates vibrations
 Low in weight

Bestellnummer Order code	Bezeichnung Description	~ Kg	Spannstellen Clamping areas	Spannsystem Clamping system	Maschinentisch Pallet
GR550-SET8	GROB G550 Set 8	371	6	powerCLAMP & tripoxyMINERAL	630 x 630



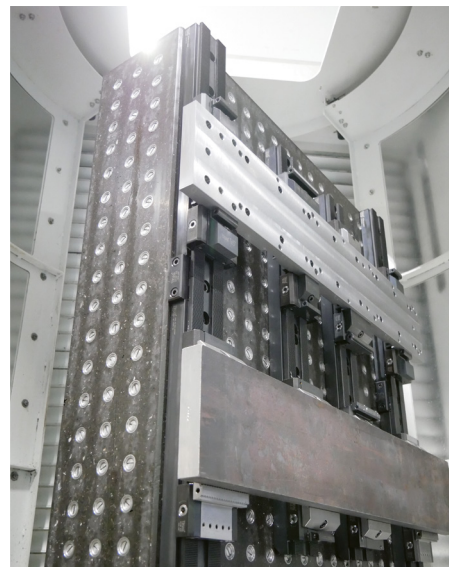
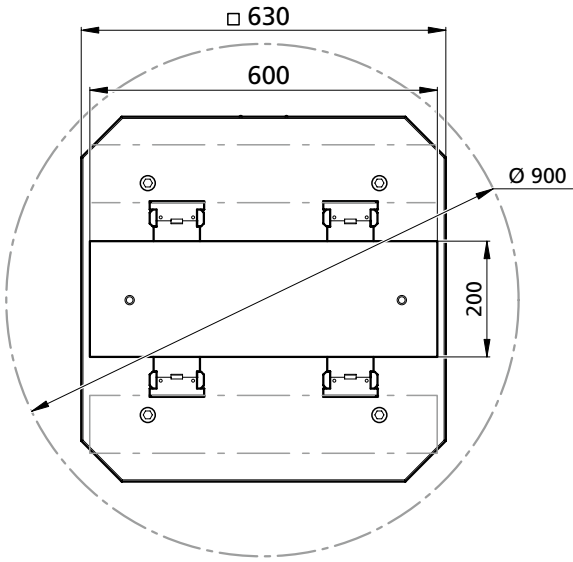
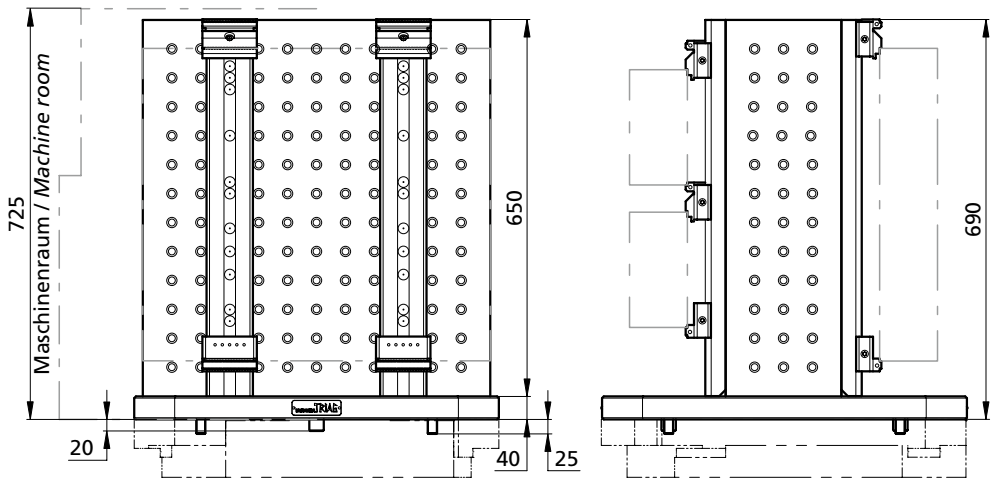
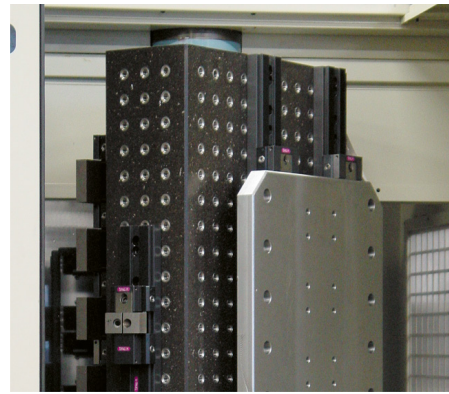
GR550-SET8

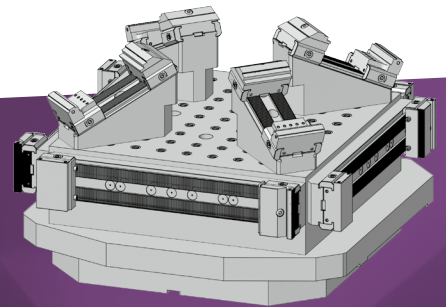
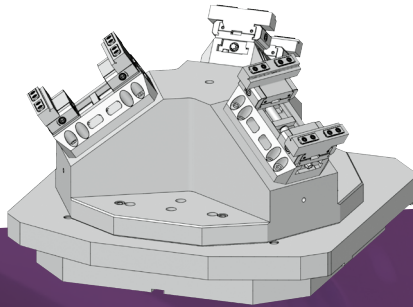
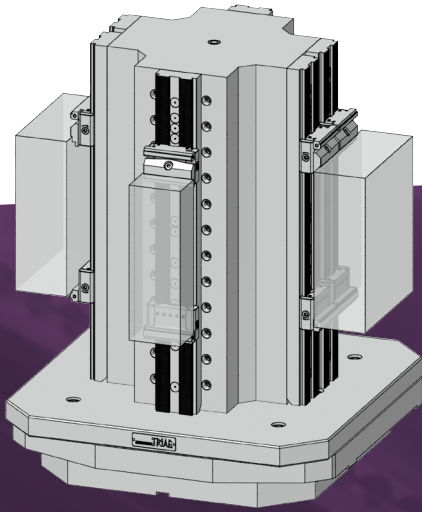
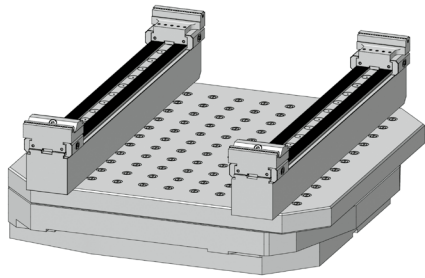




A = 0°

	X		Y		Z		max.		
	Ø	H	Ø	H	Ø	H	Ø	H	kg
G550	800	725	1020	725	970	725	900	725	700
	(X-400 X+400)		(Y-370 Y+650)		(Z+85 Z+1055)				





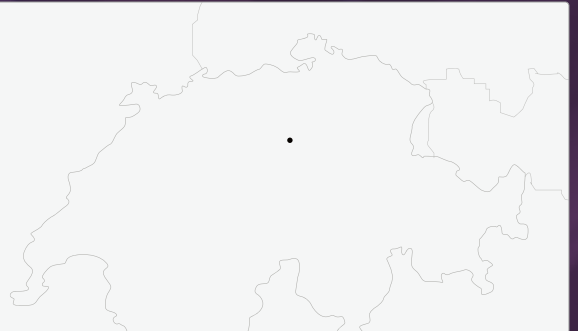
Triag International AG

Bösch 84 CH-6331 Hünenberg

☎ +41 41 727 27 77

✉ spannen@triag-int.ch

✉ clamping@triag-int.ch



Mass- und Konstruktionsänderungen
bleiben uns vorbehalten. *We reserve
the right to modify dimensions and
structural design.*

triag-int.ch

Official Website



**02
23**