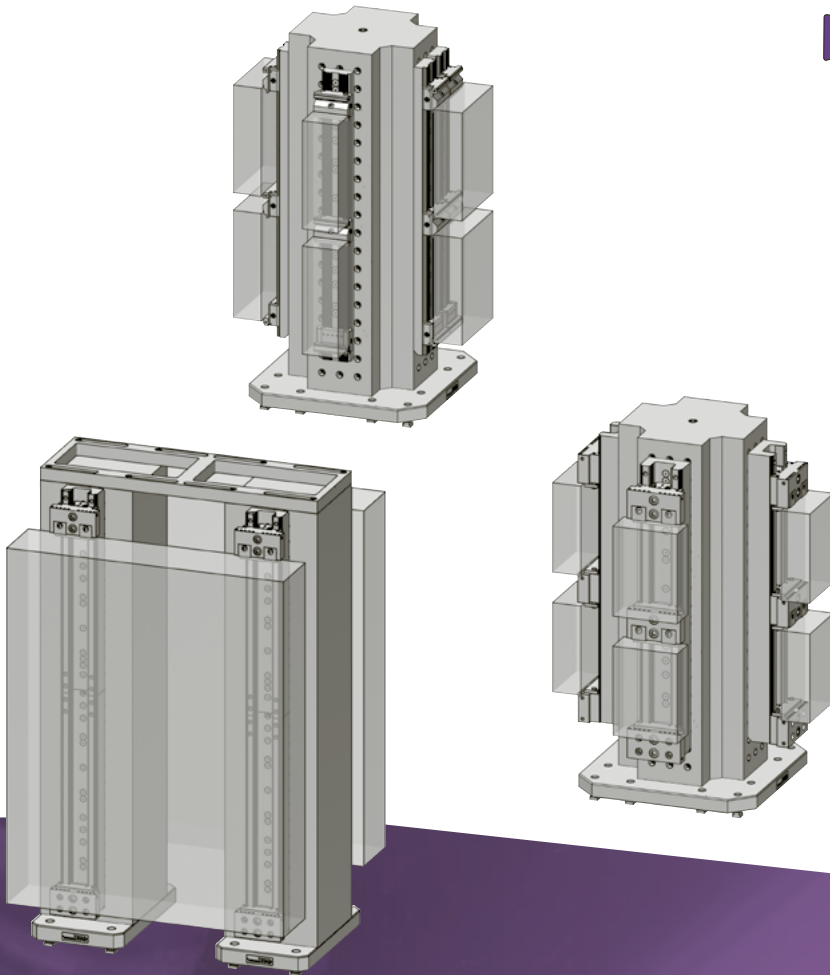




Maschinenspezifische Spannlösungen
Machine specific workholding solutions

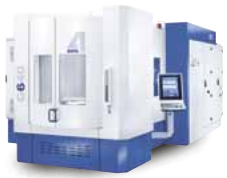


TRIAG
INTERNATIONAL



GROB G440
GROB G640
GROB G840





tripoxyMINERAL

Mehrfachspannung auf einem Kreuzturm mit unterschiedlichen Spannmitteln
Multiple clamping on a cross tower with different clamping devices

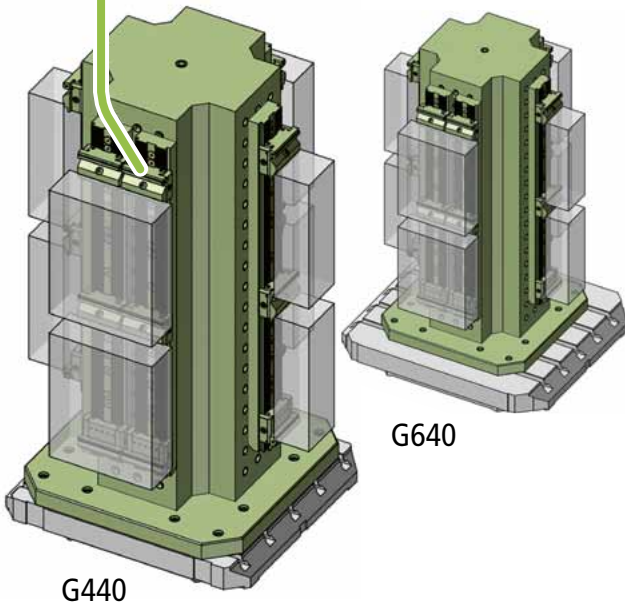


powerCLAMP



Mehrfachspannsystem
Multiple workholding system

3D
 MODULAR

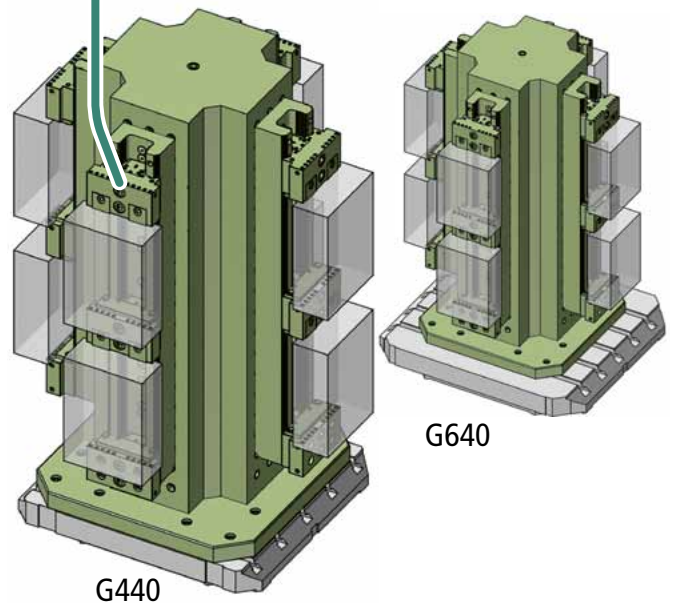


aptoCLAMP



Spannsystem für die
 Schwerstzerspannung

*Workholding system for
 heavy duty machining*



Bestellnummer <i>Order code</i>	Bezeichnung <i>Description</i>	~ Kg	Spannstellen <i>Clamping areas</i>	Spannsystem <i>Clamping system</i>	Maschinentisch <i>Palette</i>
GR440-SET1	GROB G440 Set 1	389	8	powerCLAMP	500 x 560
GR440-SET2	GROB G440 Set 2	484	8	aptoCLAMP	500 x 560
GR640-SET1	GROB G640 Set 1	389	8	powerCLAMP	630 x 721
GR640-SET2	GROB G640 Set 2	484	8	aptoCLAMP	630 x 721



GR440-SET1



GR440-SET2



GR640-SET1



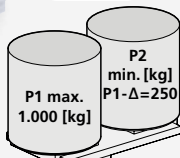
GR640-SET2





G440

Delta max. Δ 750 [kg]



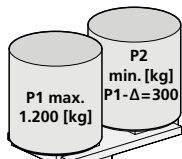
Zuladung Gesamt 2.000 [kg]

GROB

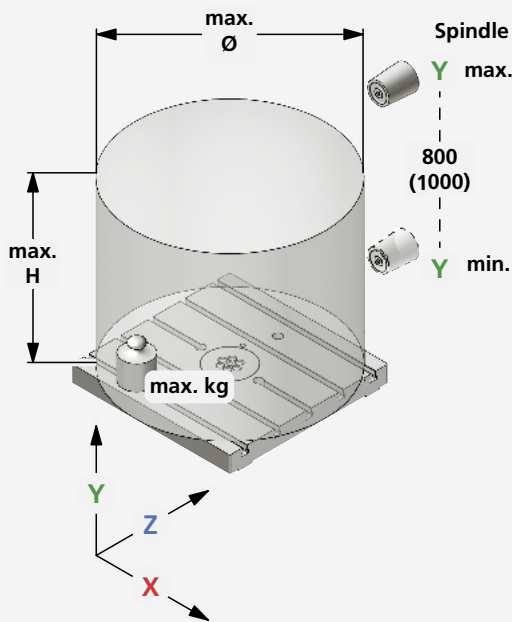


G640

Delta max. Δ 900 [kg]



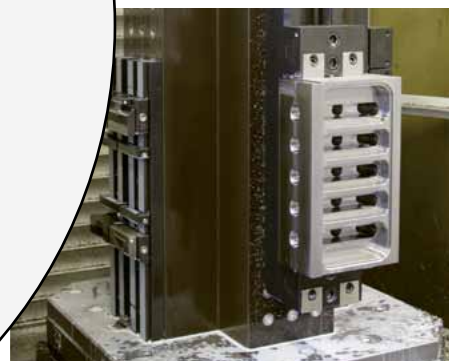
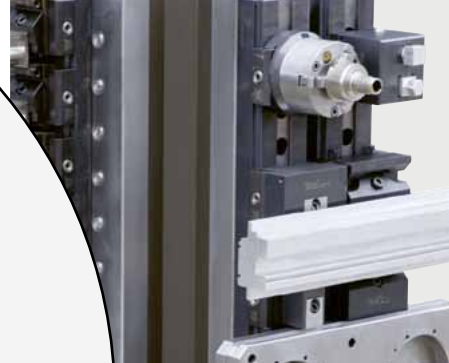
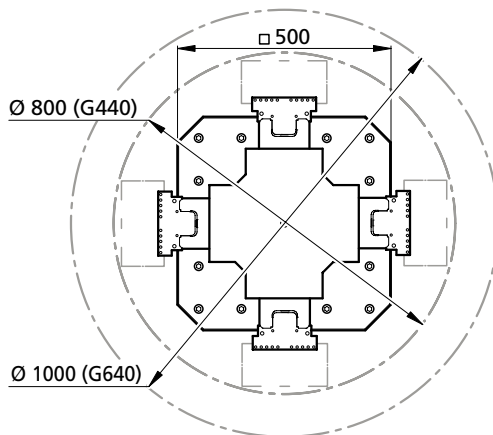
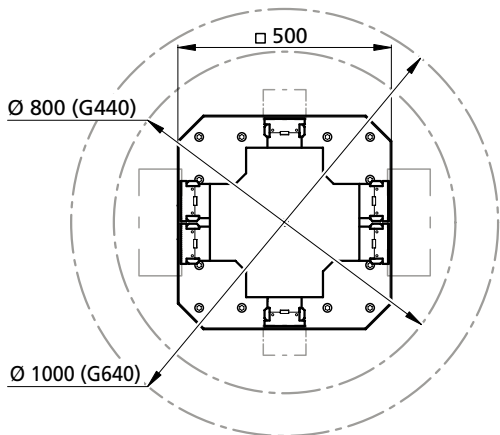
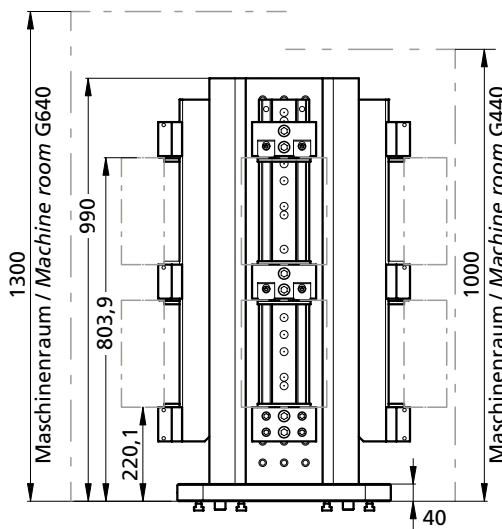
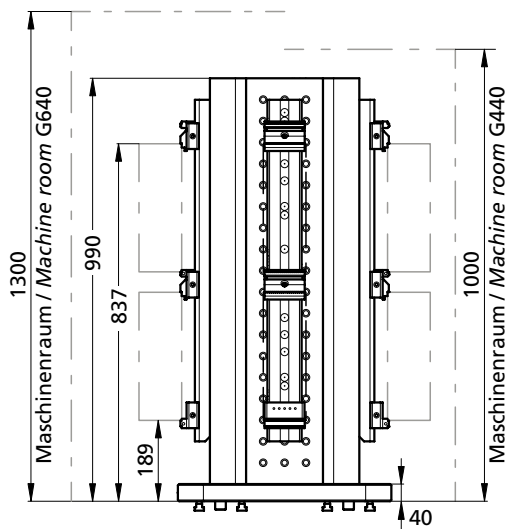
Zuladung Gesamt 2.400 [kg]

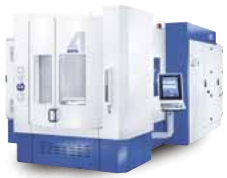


	X	Y	Z	max.		
				Ø	H	kg
G440	800 (X-400 X+400)	800 (Y+135 Y+935)	800	800	1000	1000
G640	1050 (X-525 X+525)	800 (Y+130 Y+930)	1050	1000	1300	1200
G640+	1050 (X-525 X+525)	1000 (Y+130 Y+1030)	1050	1000	1300	1200

powerCLAMP

aptoCLAMP





tripoxyMINERAL

Mehrfachspannung auf einem Rechteckturm mit unterschiedlichen Spannmitteln
 Multiple clamping on a rectangle tower with different clamping devices

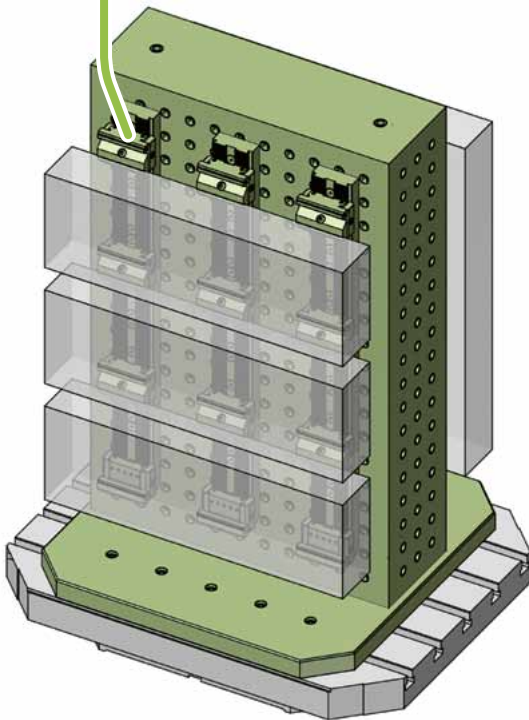


powerCLAMP



Mehrfachspannsystem
 Multiple workholding system

3D
 MODULAR

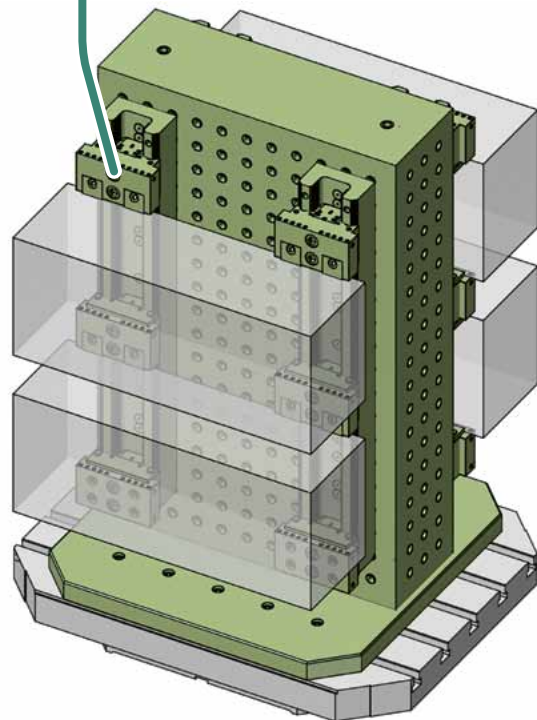




aptoCLAMP

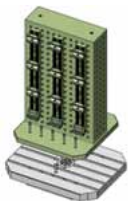


Spannsystem für die
 Schwerstzerspannung

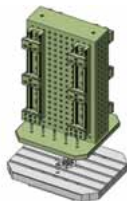
Workholding system for
 heavy duty machining



Bestellnummer Order code	Bezeichnung Description	~ Kg	Spannstellen Clamping areas	Spannsystem Clamping system	Maschinentisch Palette
 GR640-SET3	GROB G640 Set 3	494	4	powerCLAMP	630 x 721
 GR640-SET4	GROB G640 Set 4	607	4	aptoCLAMP	630 x 721

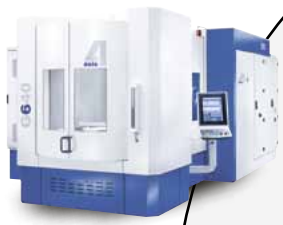


GR640-SET3



GR640-SET4

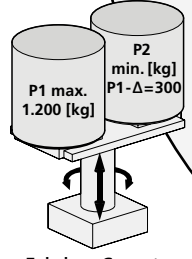




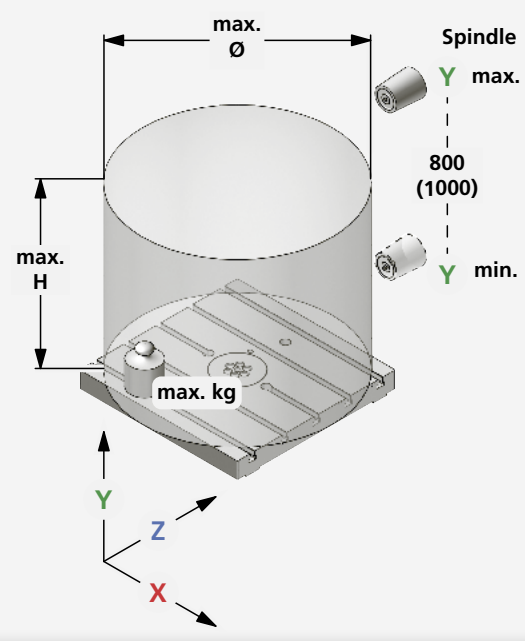
GROB

G640

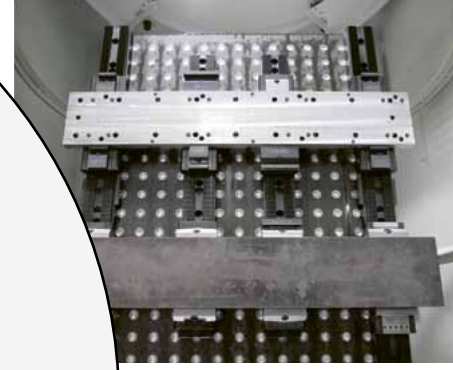
Delta max.
Δ 900 [kg]



Zuladung Gesamt
2.400 [kg]

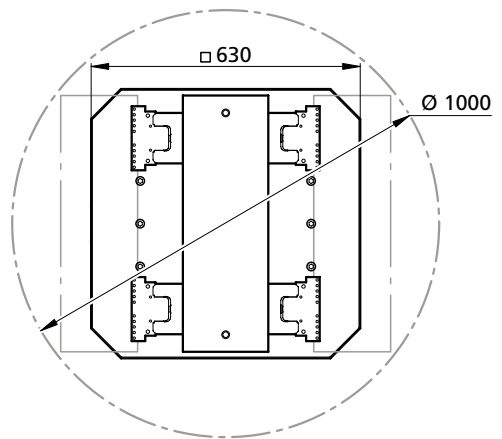
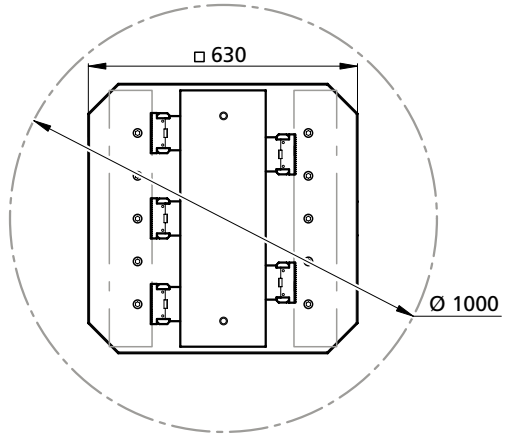
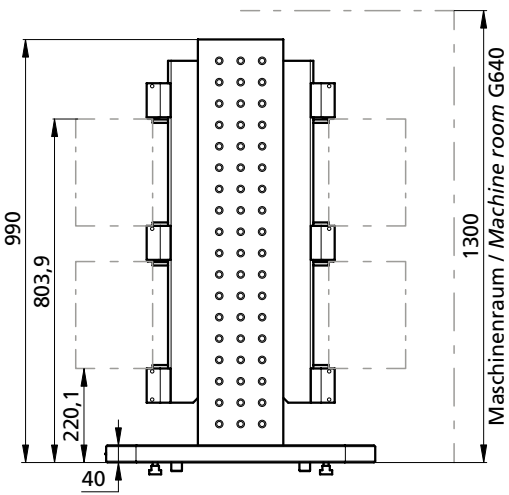
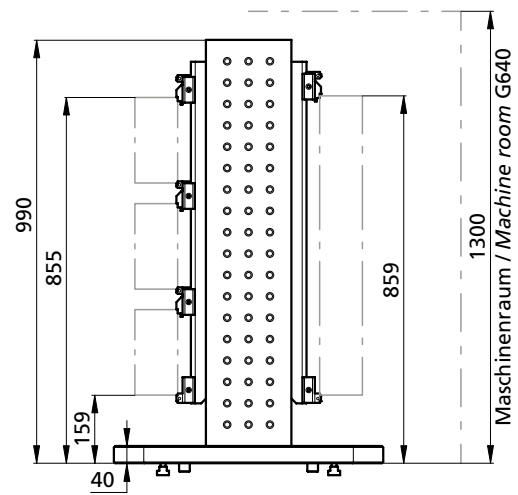


	X	Y	Z	max.		
				Ø	H	kg
G640	1050 (X-525 X+525)	800 (Y+130Y+930)	1050	1000	1300	1200
G640+	1050 (X-525 X+525)	1000 (Y+130Y+1030)	1050	1000	1300	1200



powerCLAMP

aptoCLAMP





tripoxyMINERAL

Mehrfachspannung auf einem Rechteckturm (Stahlmineralguss)
Multiple clamping on a rectangular tower (Steel epoxy mineral)

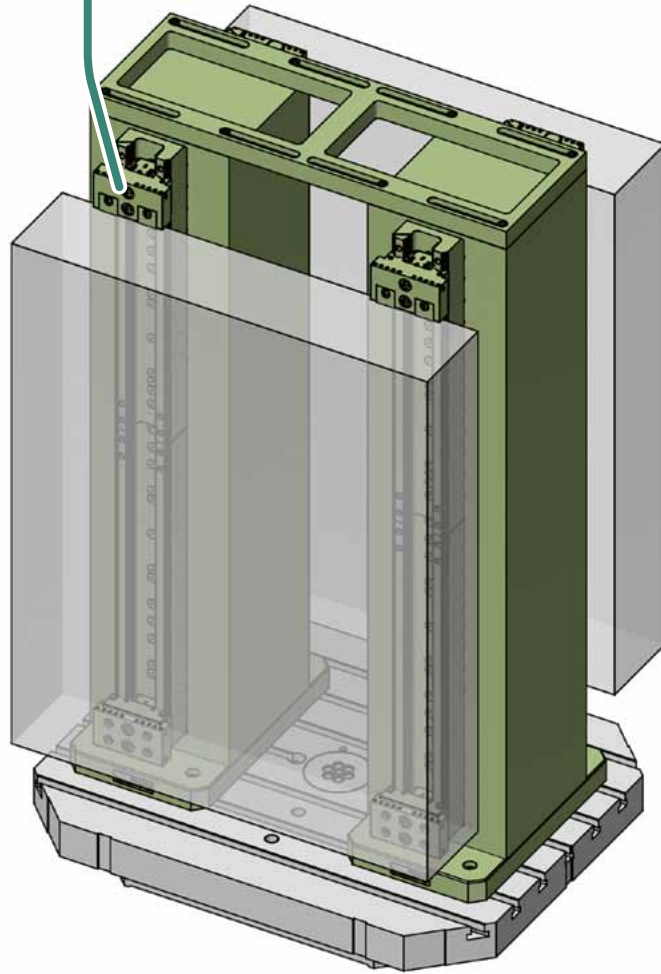


aptoCLAMP



Spannsystem für die
Schwerstzerspannung

Workholding system for
heavy duty machining



Bestellnummer Order code	Bezeichnung Description	~ Kg	Spannstellen Clamping areas	Spannsystem Clamping system	Maschinentisch Palette
GR840-SET1	GROB G840 Set 1	1238	2	aptoCLAMP	800 x 920



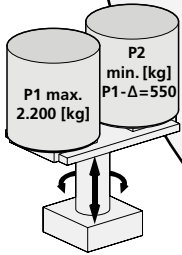
GR840-SET1



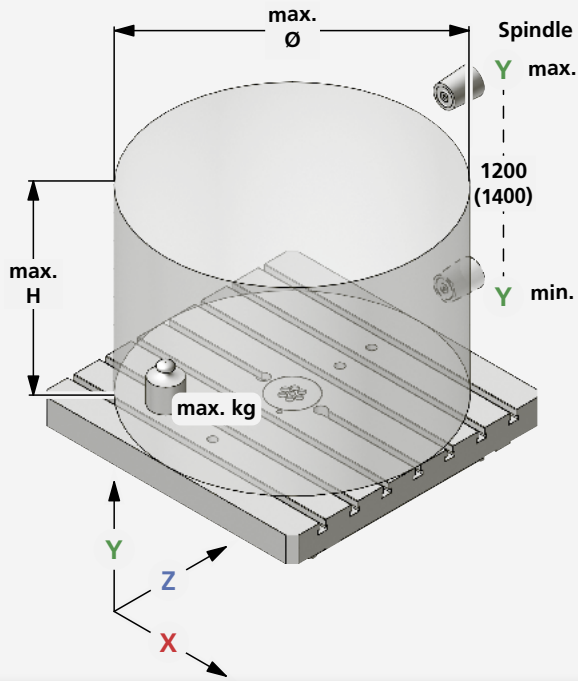


GROB

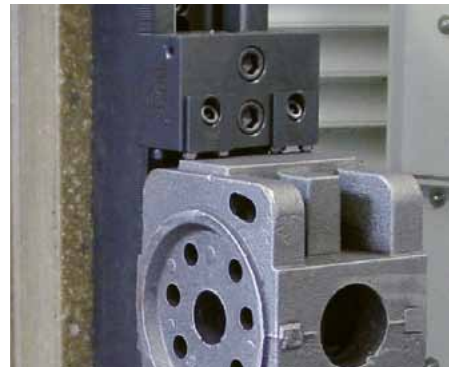
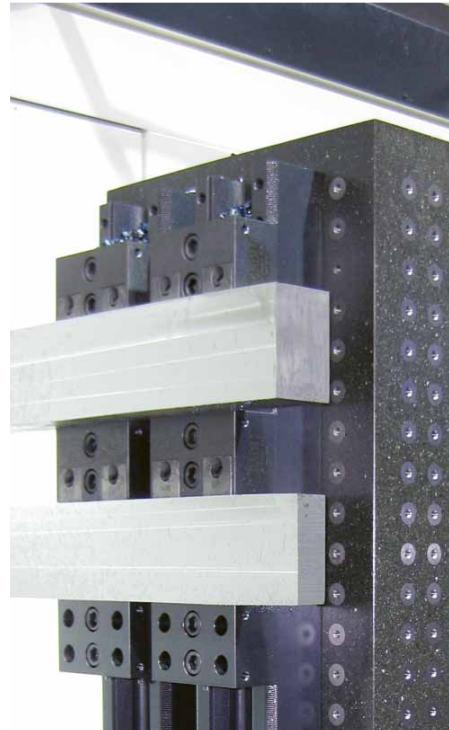
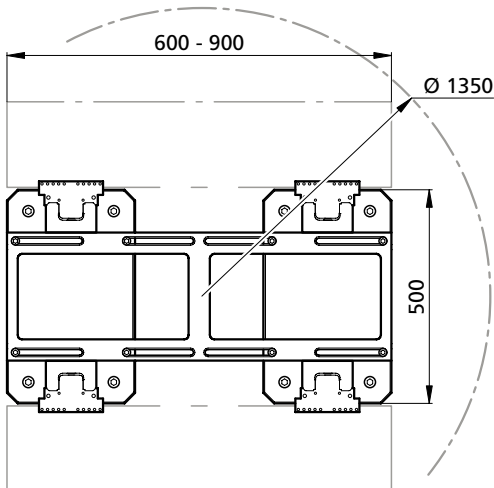
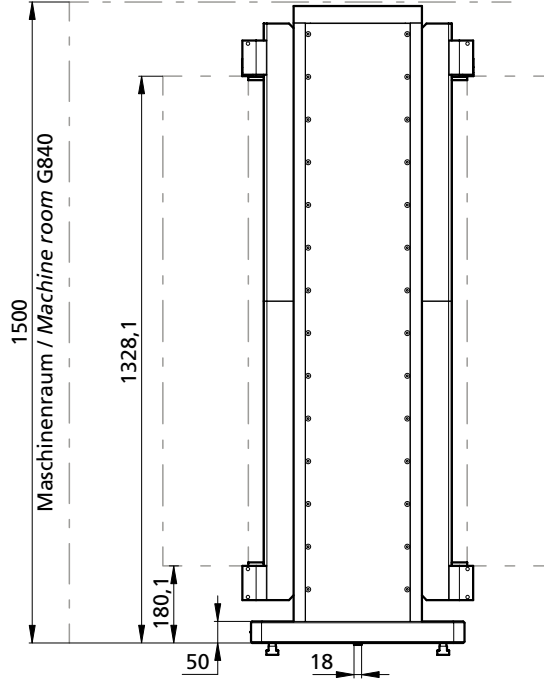
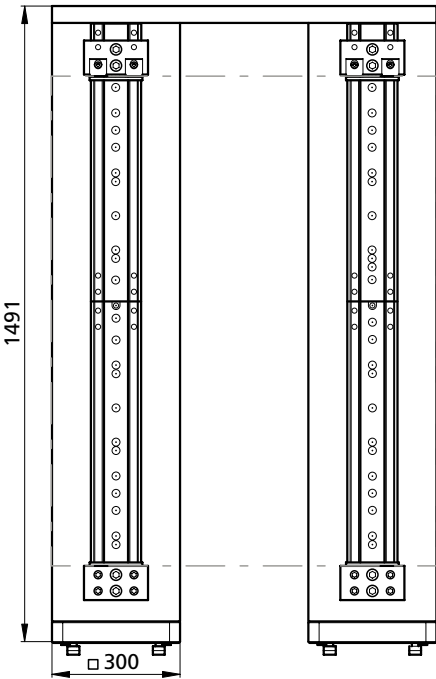
G840
Delta max.
Δ 1.650 [kg]

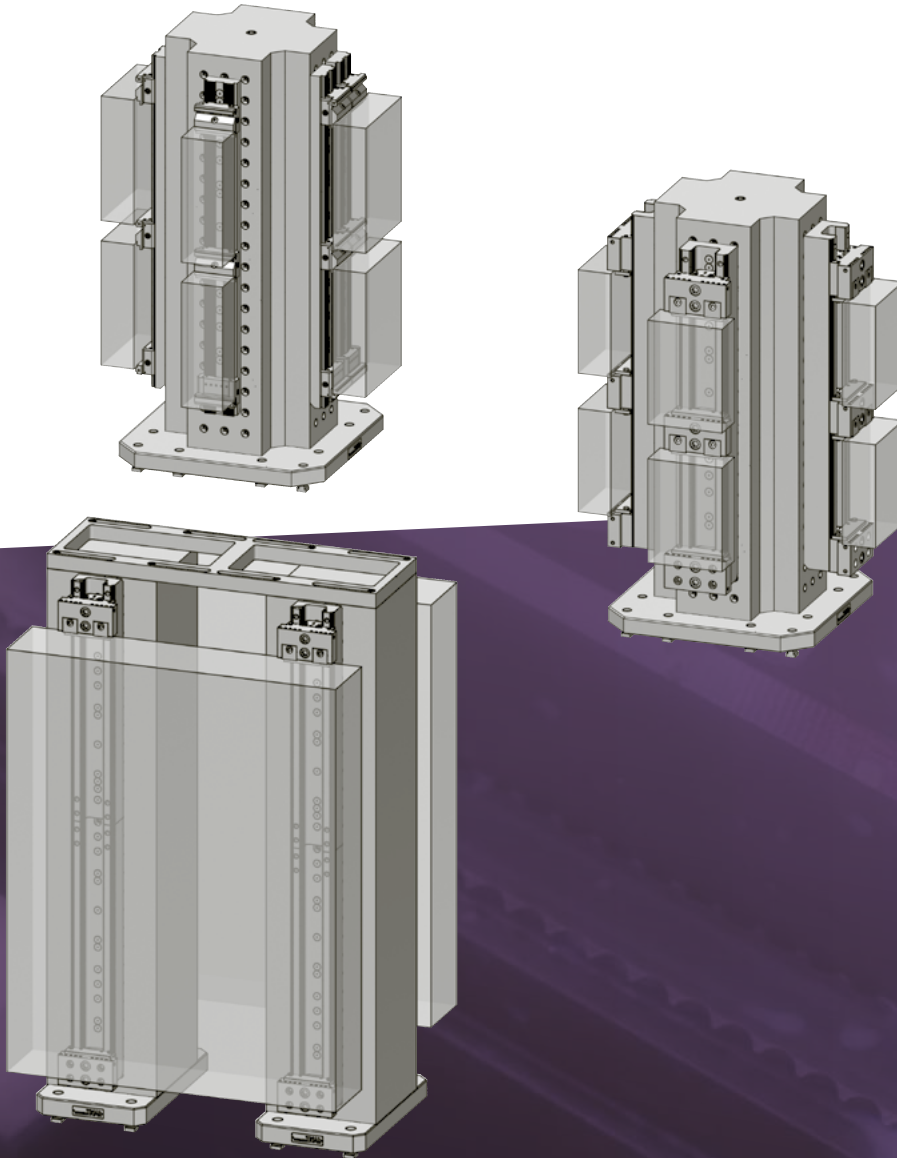


Zuladung Gesamt
4.400 [kg]



	X	Y	Z	max.		
				Ø	H	kg
G840	1400 (X-700 X+700)	1200 (Y+130Y+1330)	1400	1350	1500	2200
G840+	1400 (X-700 X+700)	1400 (Y+130Y+1530)	1400	1350	1500	2200





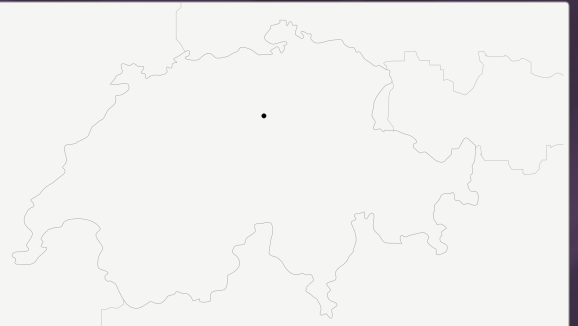
Triag International AG

Bösch 84 CH-6331 Hünenberg

☎ +41 41 727 27 77

✉ spannen@triag-int.ch

✉ clamping@triag-int.ch



Mass- und Konstruktionsänderungen
bleiben uns vorbehalten. *We reserve
the right to modify dimensions and
structural design.*

triag-int.ch

Official Website



**03
22**