

swiss 
MODULAR[®]

by Triag International AG

TRIAG
INTERNATIONAL

SECRETS OF AUTOMATION



SPACE

TIME

MIXED

AUTOMATION



swissmodular.com
Official Website

NEWS & SPECIALS 9 / 2024



Über uns About us

1990 Die Triag AG wurde im Jahr 1990 von Edi Zängerle, Ursula Landtwing und Beat Baumgartner gegründet. Sie vertrieb ihre Spannsysteme sowie Zerspanungswerkzeuge namhafter Hersteller hauptsächlich auf dem Schweizer Markt.

HEUTE Wir, die Triag International AG, konzentrieren uns seither auf die Entwicklung, Produktion sowie den weltweiten Vertrieb unserer modernen Spannsysteme. Sowohl mit unserem tiefen und breiten Standard Sortiment, als auch mittels werkstückspezifischen Sonderlösungen möchten wir unseren Kunden dabei helfen, ihren Maschinenraum optimal auszunutzen, um dadurch die grösstmögliche Effizienz zu erzielen. Unsere Spannsysteme können von der konventionellen Fräsmaschine bis hin zu modernen 5-Achs-Fräszentren mit oder ohne Automatisierung eingesetzt werden. Diese Effizienz nutzen wir auch in der Herstellung unserer Spannsysteme in unserer eigenen Fertigung.

Auf ein gutes Arbeitsklima und unsere Umwelt legen wir sehr grossen Wert, denn nur mit einem funktionierenden Team und einem grossen Umweltbewusstsein können wir unsere Kunden offen und nachhaltig bedienen.

1990 Triag AG was founded in 1990 by Edi Zängerle, Ursula Landtwing and Beat Baumgartner. Triag AG distributed its clamping systems as well as cutting tools of well-known manufacturers primarily on the Swiss market.

TODAY Triag International AG concentrates on the development, manufacturing and worldwide distribution of our modern clamping systems. With our wide range of standard products as well as by means of custom-built solutions we aim to help our customers to get the most out of their machine space in order to achieve the highest efficiency possible. Our modular workholding systems can be applied from conventional up to 5-axis milling machines, with or without automation. We benefit this efficiency in in our own production too.

We focus on a good working atmosphere and place great value on our environment. We believe that these factors are essential to provide an open and sustainable service.



Übernahme der Geschäftsleitung durch die nächste Generation.

2024

Takeover of management by the next generation.

Triag Internationa AG launcht die neue Marke swissMODULAR. Die Marke umfasst das gesamte Sortiment an Spannsystemen und Mineralgusstürmen.

2023

Triag International AG has rebranded to swissMODULAR. The new brand includes the whole range of clamping systems and epoxy mineral tombstones.

Entstehung der Triag International AG und der Schwesterfirma Tribur Invent GmbH, die sich auf den weltweiten Vertrieb mit eigenem Engineering, eigener Produktion und Mineralguss Giesserei konzentrieren.

2013

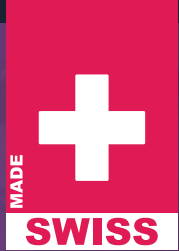
The formation of Triag International AG and the sister company Tribur Invent GmbH, which are focusing on worldwide distribution with their own engineering, manufacturing and epoxy mineral casting.

Gründung der Triag AG

1990

Foundation of Triag AG

Im Herzen der Schweiz
In the heart of Switzerland



Triag International AG

Bösch 84 CH-6331 Hünenberg
☎ +41 41 727 27 77
✉ spannen@triag-int.ch
✉ clamping@triag-int.ch



swissmodular.com
Official Website



Langfristige Kundenbeziehungen
Long-term customer relations

Respektvolle Teamarbeit
Respectful teamwork

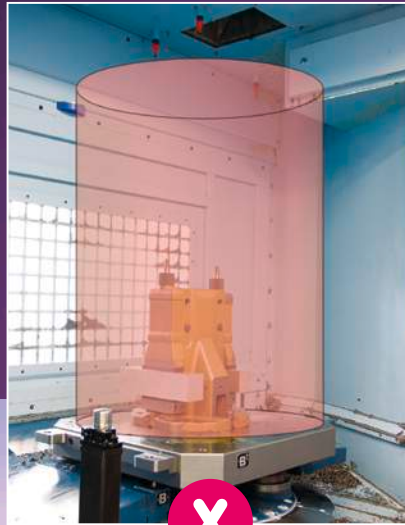
Lehrlingsausbildung
und faire Lohnpolitik
*Apprenticeship and
fair wage policy*

swiss 
MODULAR[®]
by Triag International AG

Erstklassige Qualität
zu fairen Preisen
*First class quality
with fair pricing*

Wir respektieren unsere Umwelt
We respect our environment

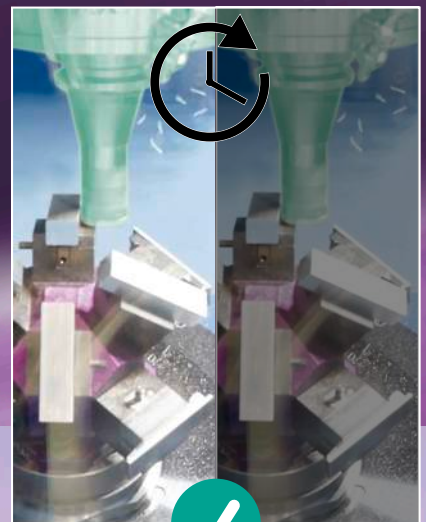
RAUM SPACE



«In Gebäuden ist es üblich, den Raum komplett zu vermieten. Wieso nicht auch in Ihrer Maschine?»

«In buildings, it is common to rent out the full space. Why not in your machine?»

ZEIT TIME

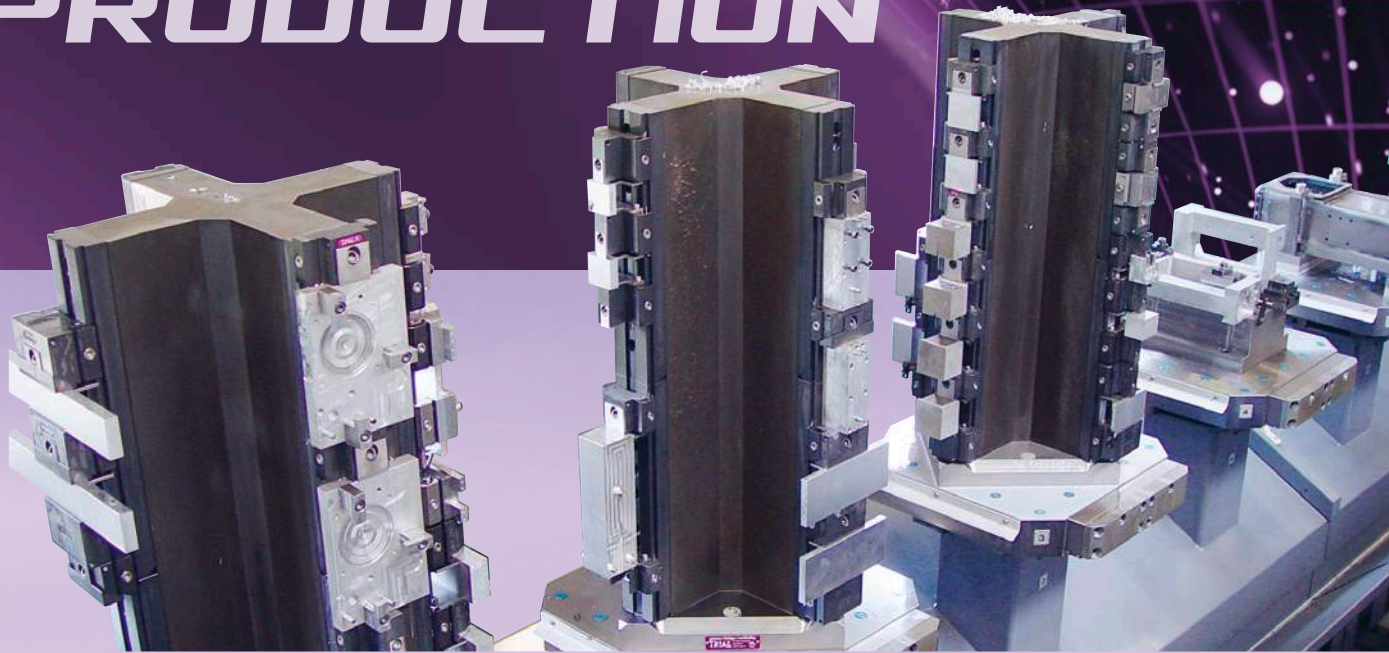


«Flugzeuge sollen möglichst kurze Zeit geparkt bleiben. Das gleiche gilt für die Frässpindel.»

«Aircrafts should remain parked for the shortest amount of time. The same rule applies to the milling spindle.»



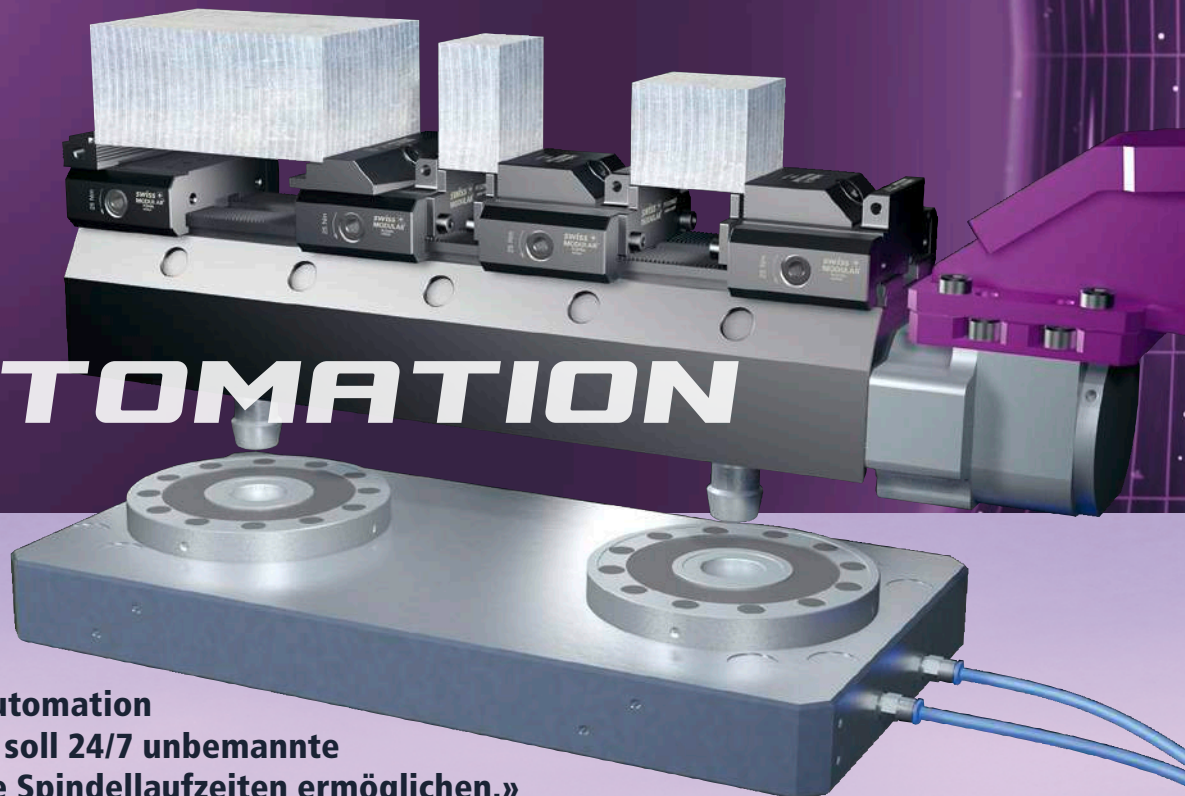
MIXED PRODUCTION



«Eine gute Mischung gibt ein gutes Müesli,
warum dann nicht auch beim Fräsen?»

«A good mixture makes a good cereal, so
why not also when milling?»

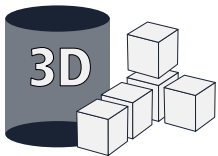
AUTOMATION



«Eine durchdachte Automation
ist unverzichtbar. Sie soll 24/7 unbemannte
Produktion und lange Spindellaufzeiten ermöglichen.»

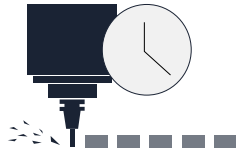
«A smart automation is essential.
It should enable 24/7 unmanned production
and long spindle running times.»

WIE? HOW?



**3D-Modularität
für eine optimale
Raumnutzung**

*3D-Modularity for
an optimal use of
space*



**Mehrfachspannung
für weniger
Maschinenstandzeit**

*Multiple workholding
for less machine down
time*



**Chaotisches Spannen für
das Erledigen von verschie-
denen Jobs gleichzeitig**

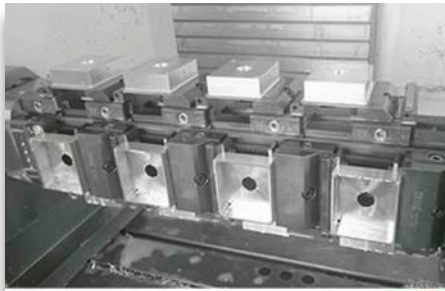
*Mixed clamping for the
manufacturing of different
jobs at the same time*



**Grundvoraussetzung:
Zuverlässige Maschine mit
ausreichenden Werkzeug
und Paletten Plätzen und
eine geeignete Automati-
sierungsmethode**

**Basic requirement:
Reliable machine with
sufficient tool and pallet
places as well as a suitable
automation method**



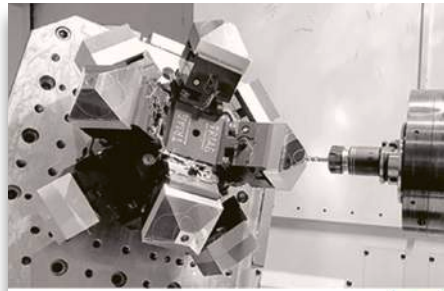


powerCLAMP



8-17

Der Lego-Schraubstock 3D Modular
The lego-vise - 3D modular



triCENTRO



18-27

Modulare Zentrischspanner
Modular self centering vises

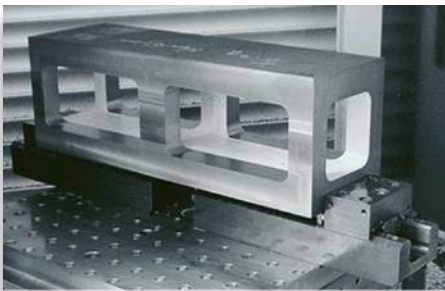


microCLAMP



28-31

Spannmodule für den Vorrichtungsbau
Clamping modules for dedicated fixtures

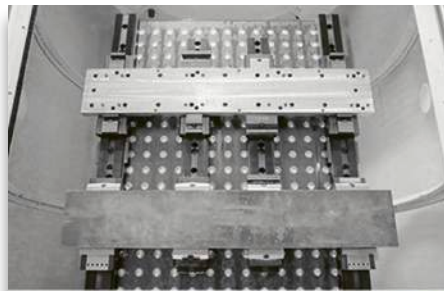


aptoCLAMP



32-35

Das stärkste Spannsystem
The strongest workholding system

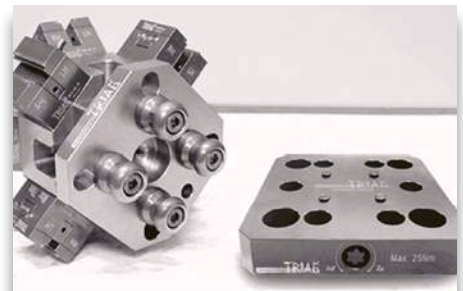


tripoxyMINERAL



36-41

Eliminiert Vibrationen und ist leicht
Eliminates vibrations and is low in weight

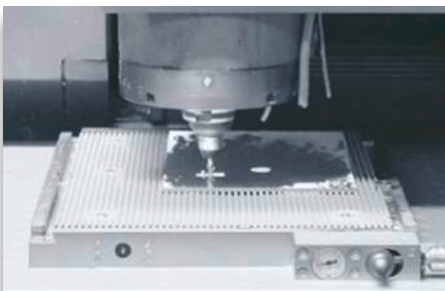


oppSYSTEM



42-45

Schneller Umrüsten mit Nullpunktsystemen
Zero point - quick change systems

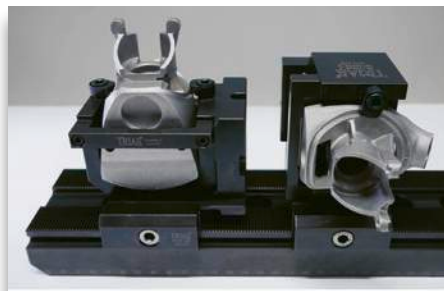


trivaCLAMP



46-50

Spannen mit Vakuum
Clamping with vacuum



customCLAMP

59

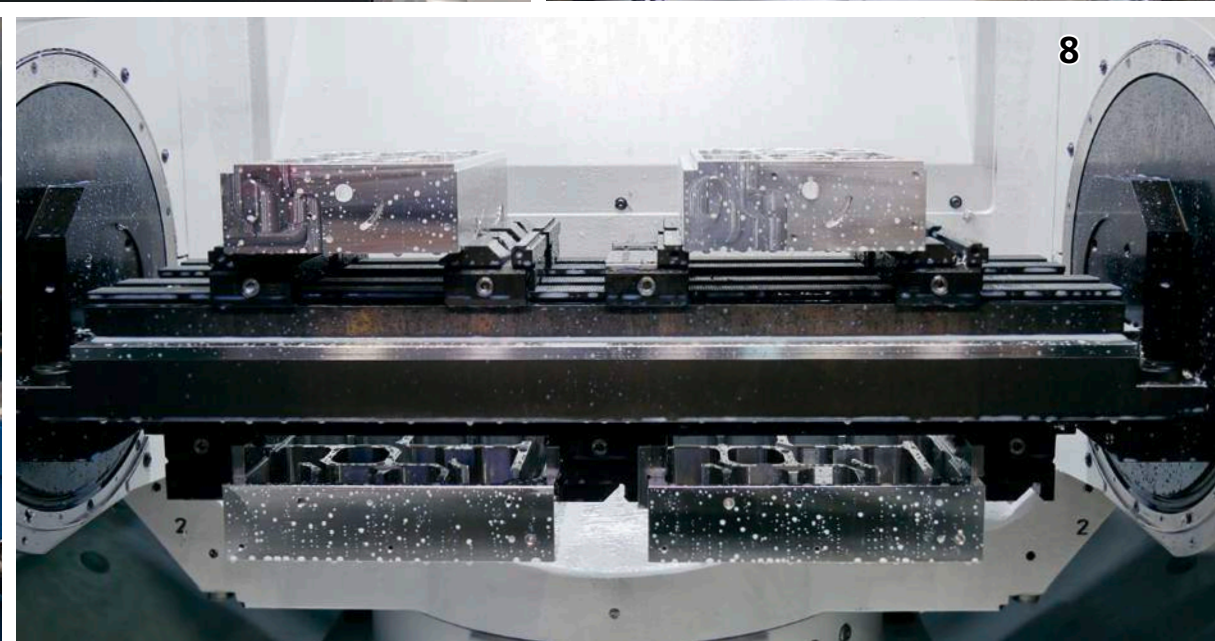
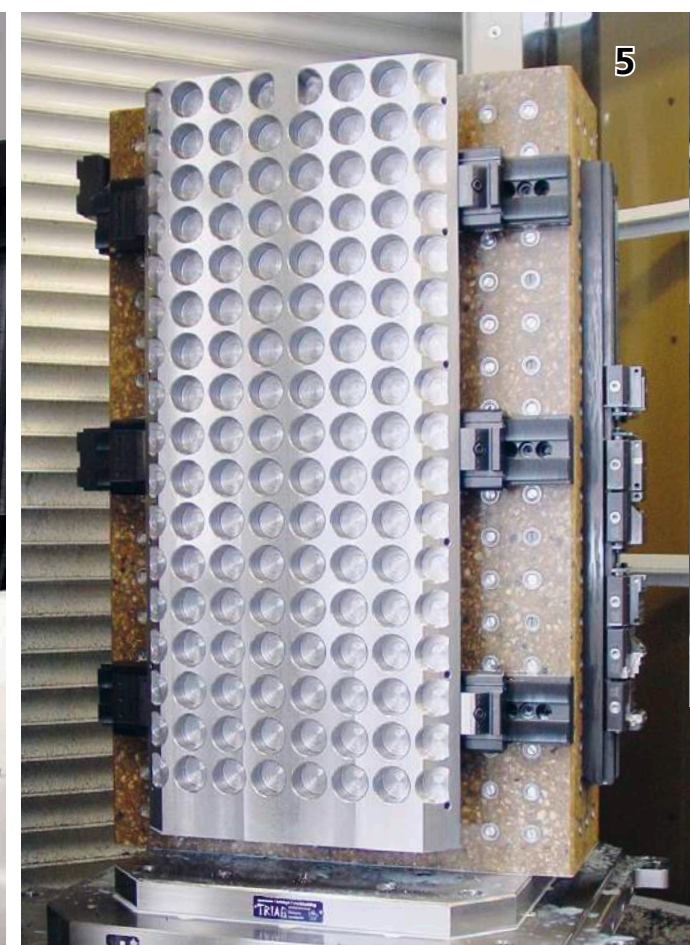
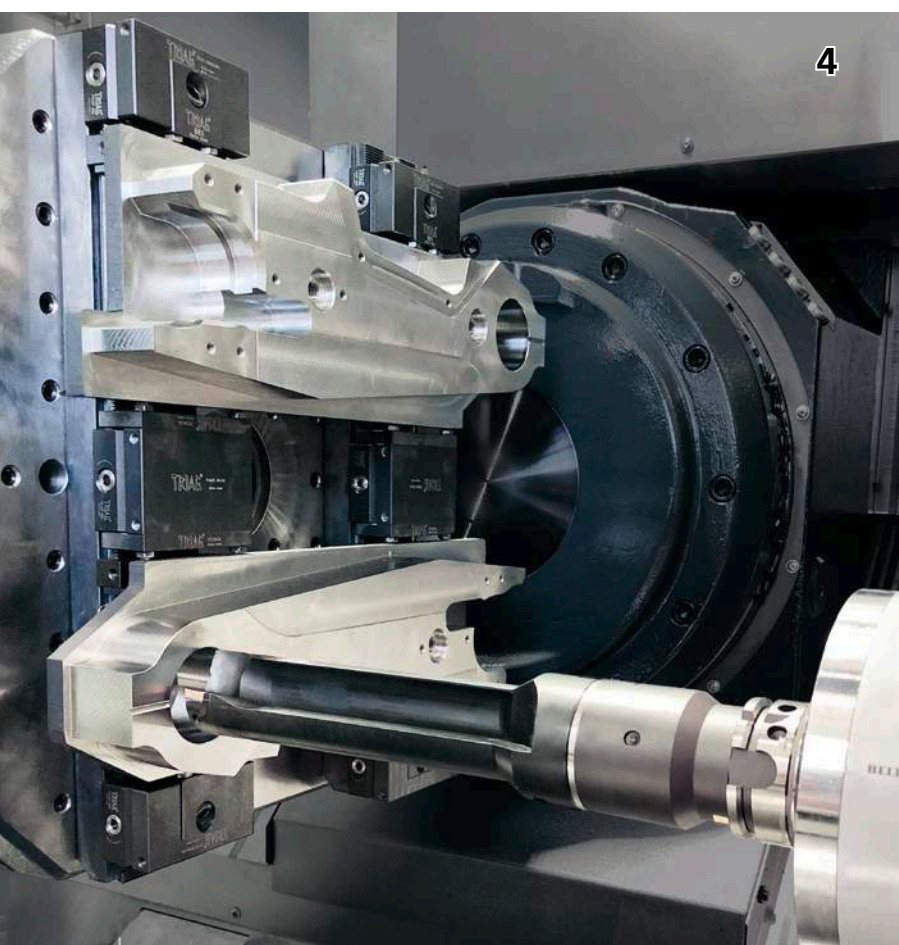
Sondervorrichtungen
Custom made fixtures

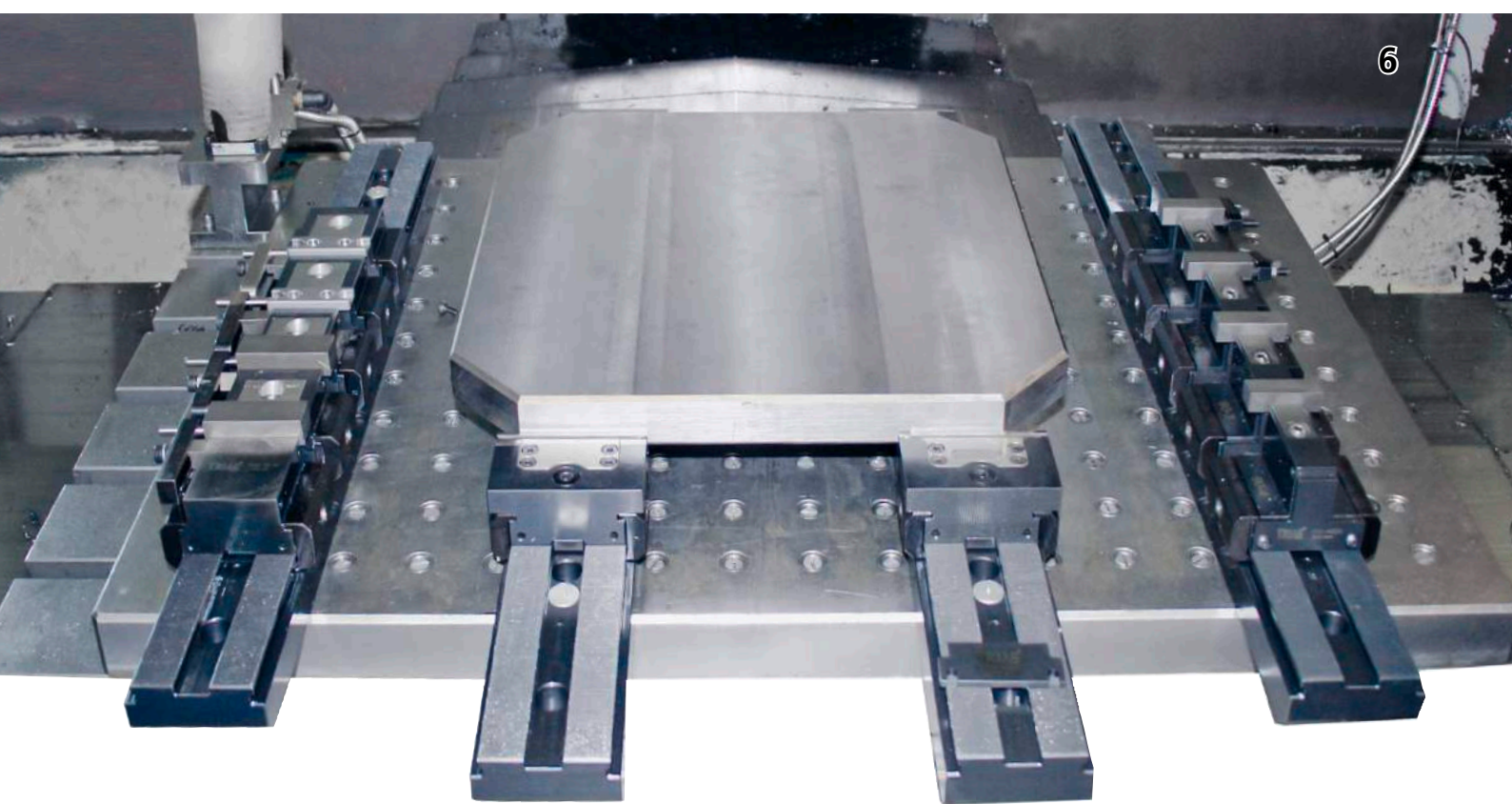
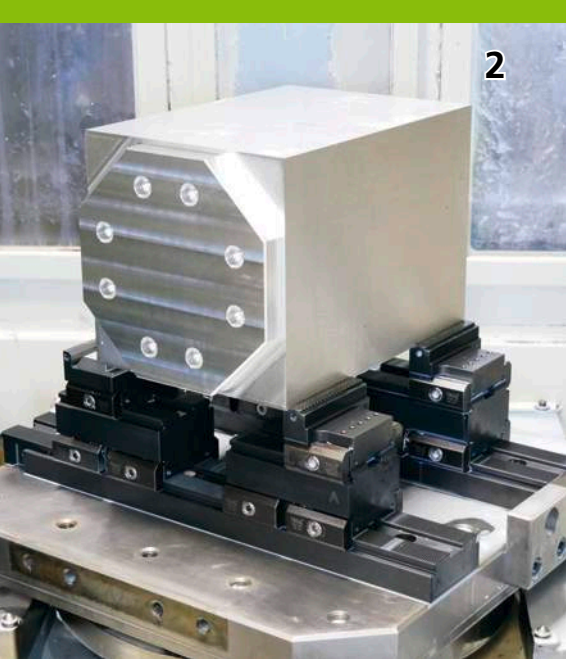


News & Sepcials

51-63

News & Sepcials





powerCLAMP

3D MODULAR

Der Lego-Schraubstock

Das schnellstellbare modulare Mehrfachspannsystem!
Die Positionierung der Spannmodule erfolgt mittels einer Verzahnung auf der Schiene. Befestigung mit nur einer Schraube!

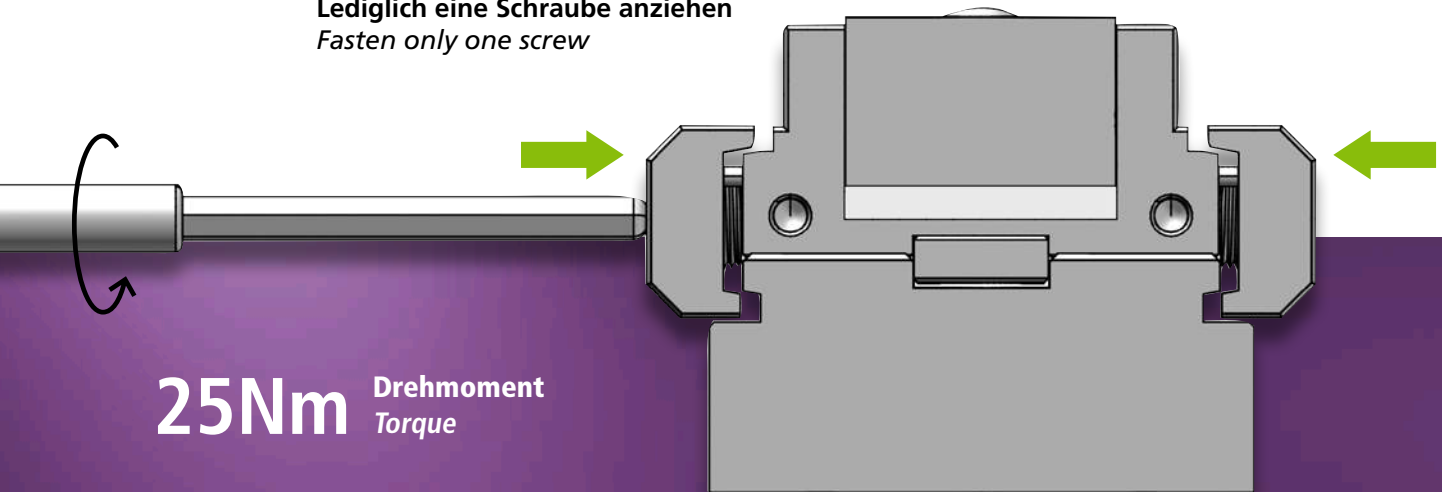
The lego-vise

The multiple workholding system for an easy and fast set up!
Positioning of the clamping modules by serration on the base rail. Repositioning by opening only one screw!



Schnell durch einzigartiges Pratzensystem Quick as to unique side clamp system

Lediglich eine Schraube anziehen
Fasten only one screw



25Nm Drehmoment
Torque

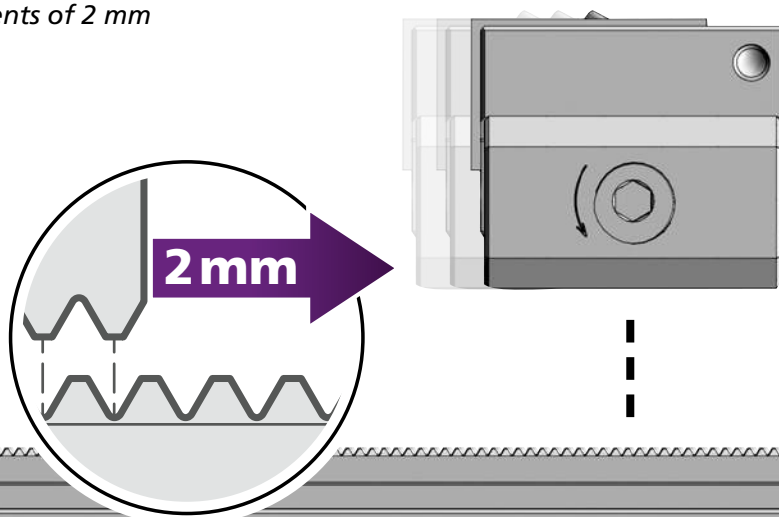
Die Schraubspindel ist von beiden Seiten zugänglich. Auf der einen Seite befindet sich ein Linksauf der anderen Seite ein Rechtsgewinde. Die Pratzten fahren gleichzeitig ein.

The screw spindle is accessible from both sides. There is a left-hand thread on one side and a right-hand thread on the other. The side clamps retract at the same time.



Präzise und zuverlässige Schnittstelle Precise and reliable interface

Positionierschritte von 2 mm
Positioning increments of 2 mm





Leichtgewichtig *Lightweight*

Modul mit zwei Fingern abhebbar
Module liftable with two fingers



Einfache Handhabung *Easy handling*

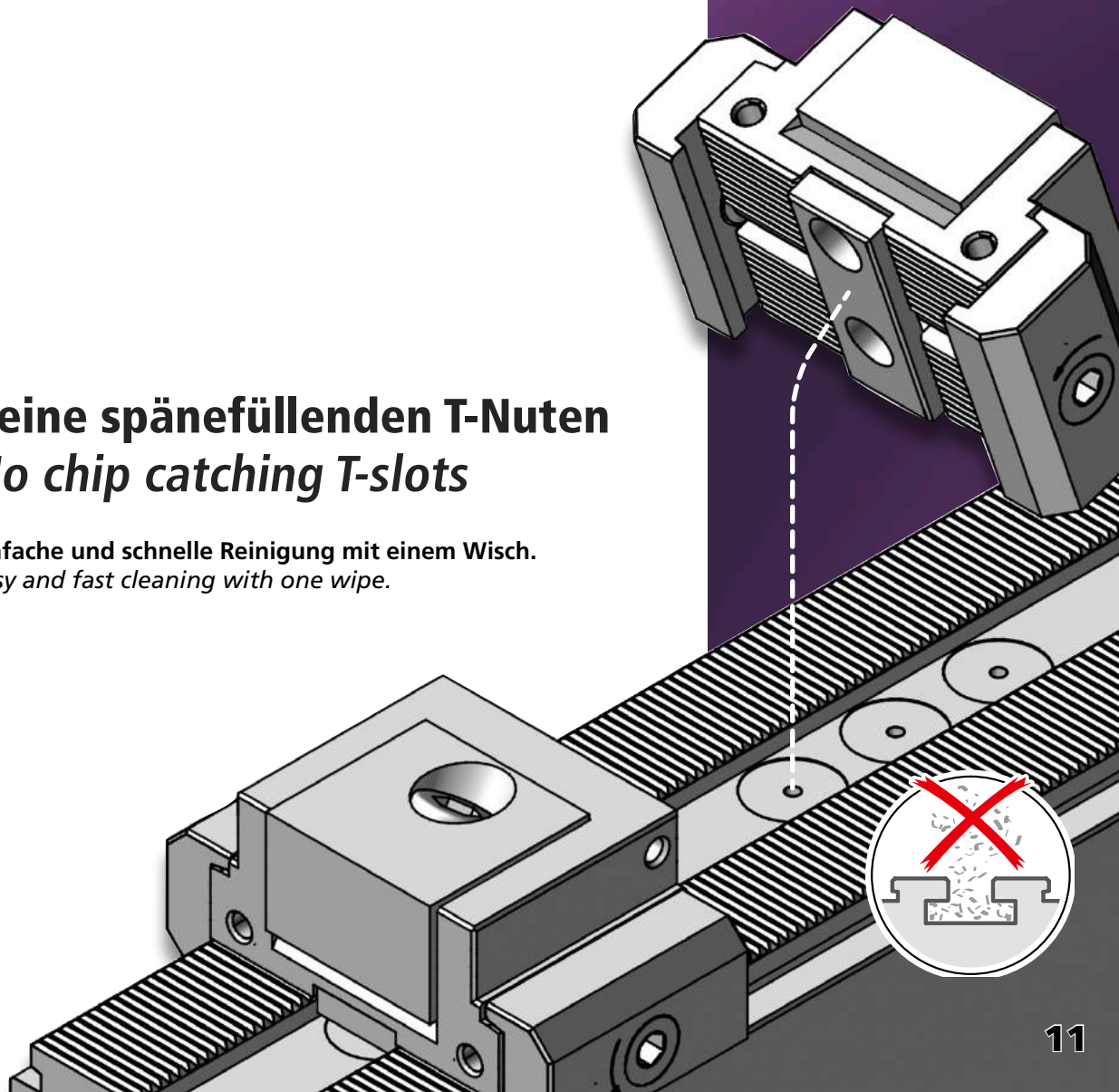
1. Eine Schraube lösen
2. Abheben und neu positionieren
3. Eine Schraube anziehen

1. Loosen one screw
2. Lift and change position
3. Fasten one screw



Keine spänefüllenden T-Nuten *No chip catching T-slots*

Einfache und schnelle Reinigung mit einem Wisch.
Easy and fast cleaning with one wipe.



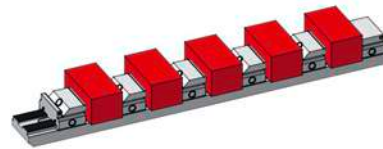


Hohes Mass an Flexibilität *High degree of flexibility*

Ein einfaches universelles System für verschiedenste Anwendungen
One simple universal system for different applications



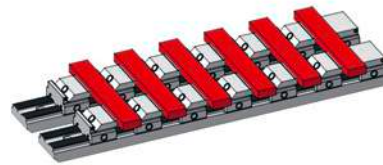
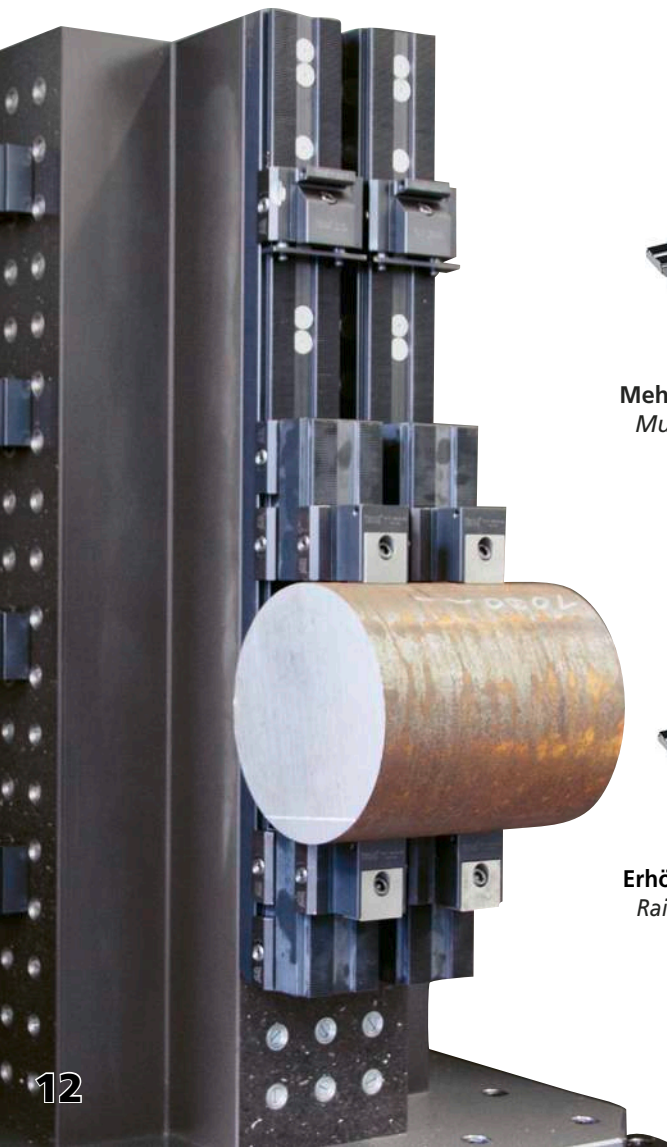
Einfache Spannung
Single workholding



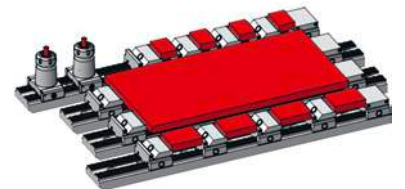
Mehrfachspannung
Multiple workholding



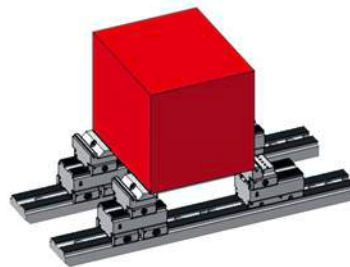
Seitlich gepaarte Schienen
Laterally two rails



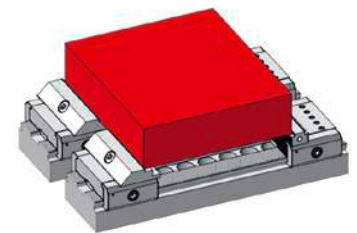
Mehrfachspannung mit Partnerschiene
Multiple workholding with two rails



«Chaotische» Mehrfachspannung
«Mixed» multiple workholding



Erhöhte Spannstelle mit Partnerschiene
Raised workholding area with two rails

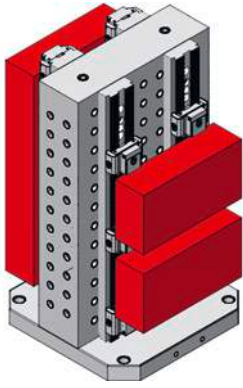


5-Achs Anwendung mit Partnerschiene
5-axis application with two rails

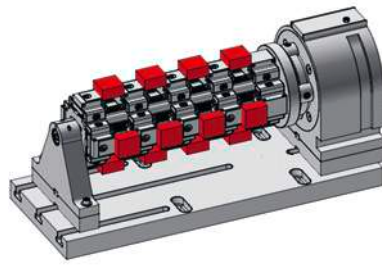


powerCLAMP

Eigenschaften Features



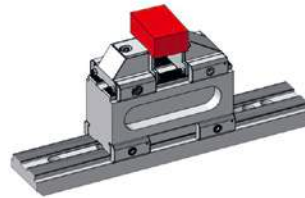
Gepaarte auf Mineralgussturm
Two rails on epoxy mineral tower



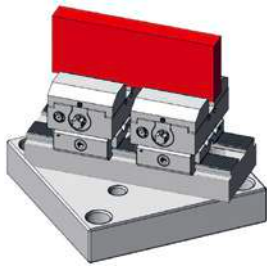
4-Achs Anwendung auf Monoblock
4-axis application on monoblock



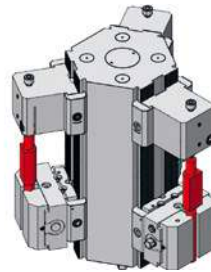
Auf Längsachse gepaarte Schienen
Two rails on longitudinal axis



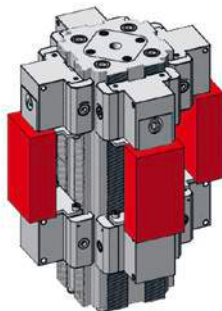
Erhöhte Spannstelle
Raised workholding area



5-Achs Anwendung auf Schiene
5-axis application on rail



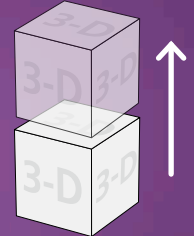
5-Achs Anwendung auf Monoblock
5-axis application on monoblock



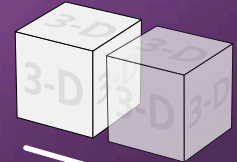
5-Achs Anwendung auf Monoblock
5-axis application on monoblock



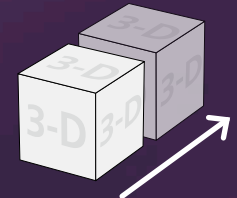
3D MODULAR



Höhe erweiterbar
Extendable in height



Seitlich erweiterbar
Laterally extendable



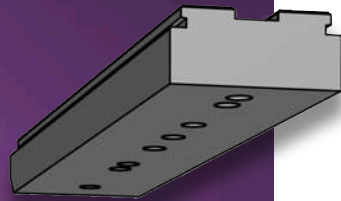
Länge erweiterbar
Extendable in length

1

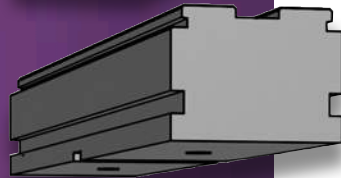
Basisschienen Base-rails

Standard Höhen Standard heights

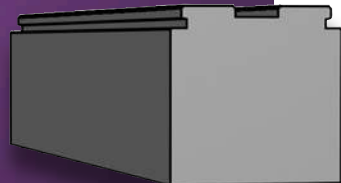
35 mm



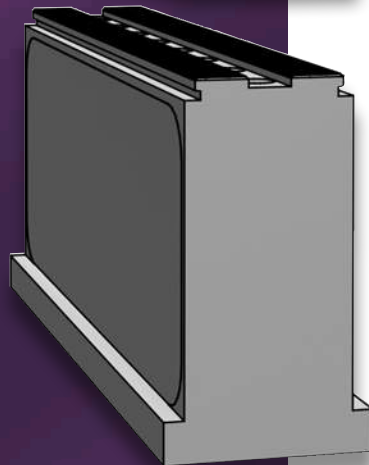
60 mm




















80 mm

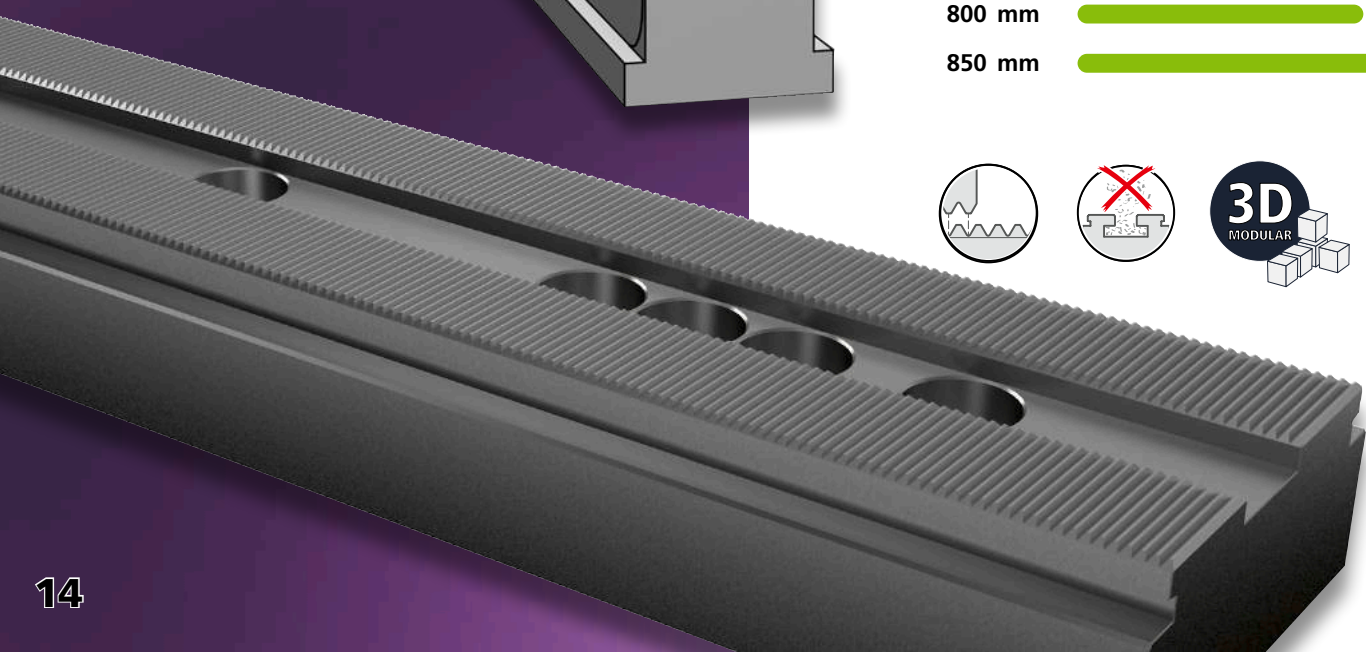


175 mm



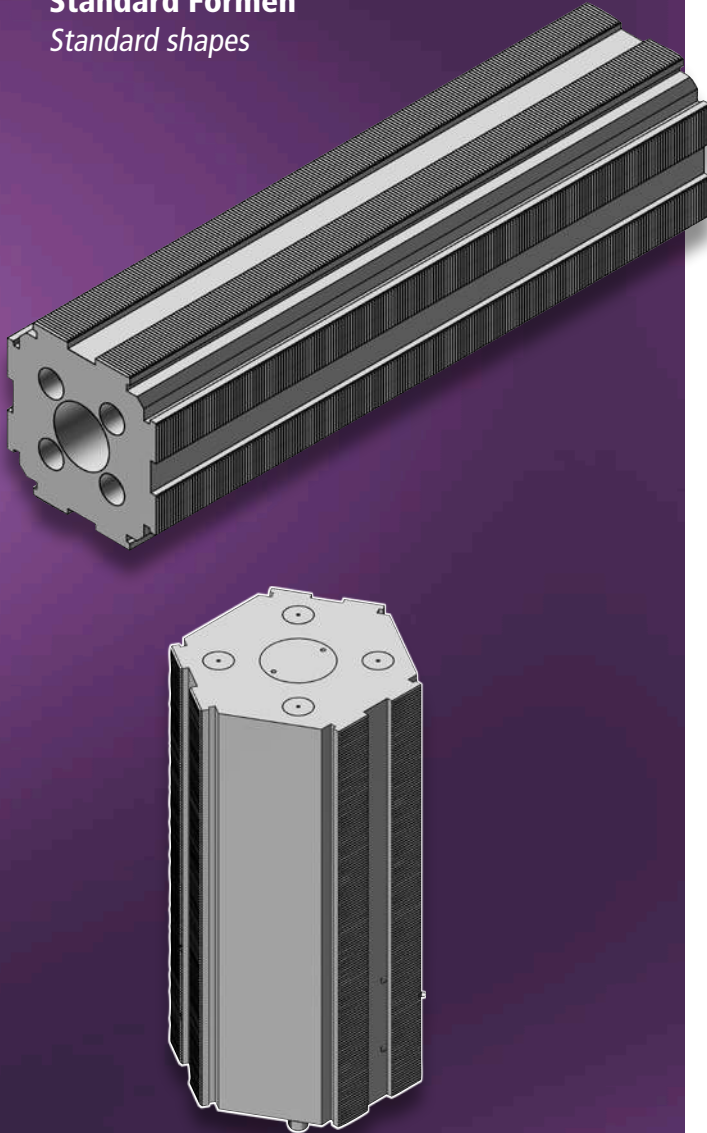
Standard Längen Standard lengths

- 90 mm 
- 125 mm 
- 200 mm 
- 220 mm 
- 250 mm 
- 300 mm 
- 320 mm 
- 350 mm 
- 400 mm 
- 450 mm 
- 500 mm 
- 550 mm 
- 600 mm 
- 650 mm 
- 690 mm 
- 700 mm 
- 750 mm 
- 800 mm 
- 850 mm 

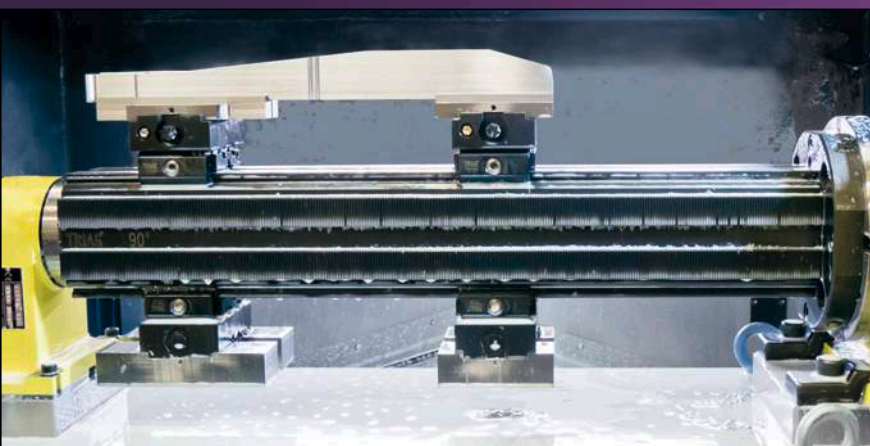
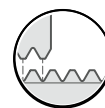
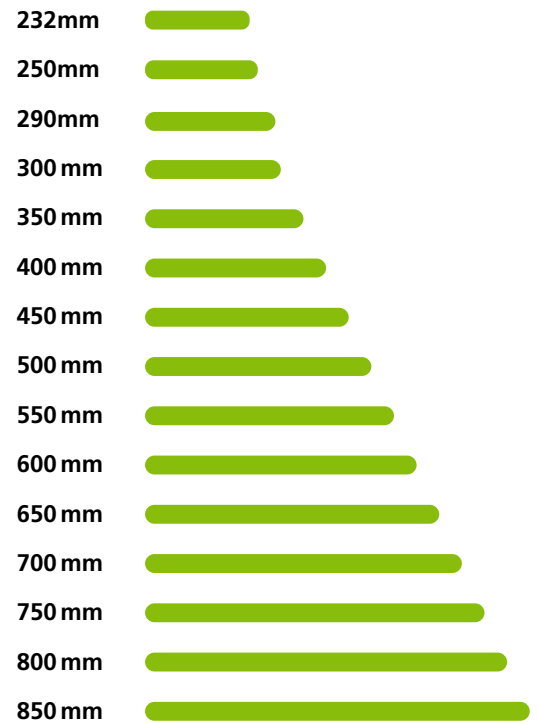


2 Monoblöcke und Türme Monoblocks and towers

Standard Formen
Standard shapes



Standard Längen
Standard lengths



Ideal für Rundtische
Ideal for rotary tables

Ideal für 4-Achsen Anwendungen
perfect for 4-axes applications

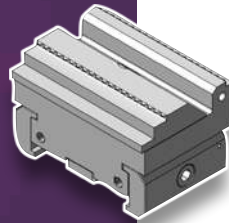
3 **Module**
Modules



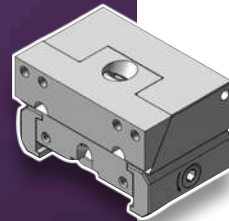
Über 200 Varianten
Over 200 variants



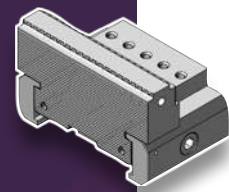
Linearspanmodule
Linear clamping modules



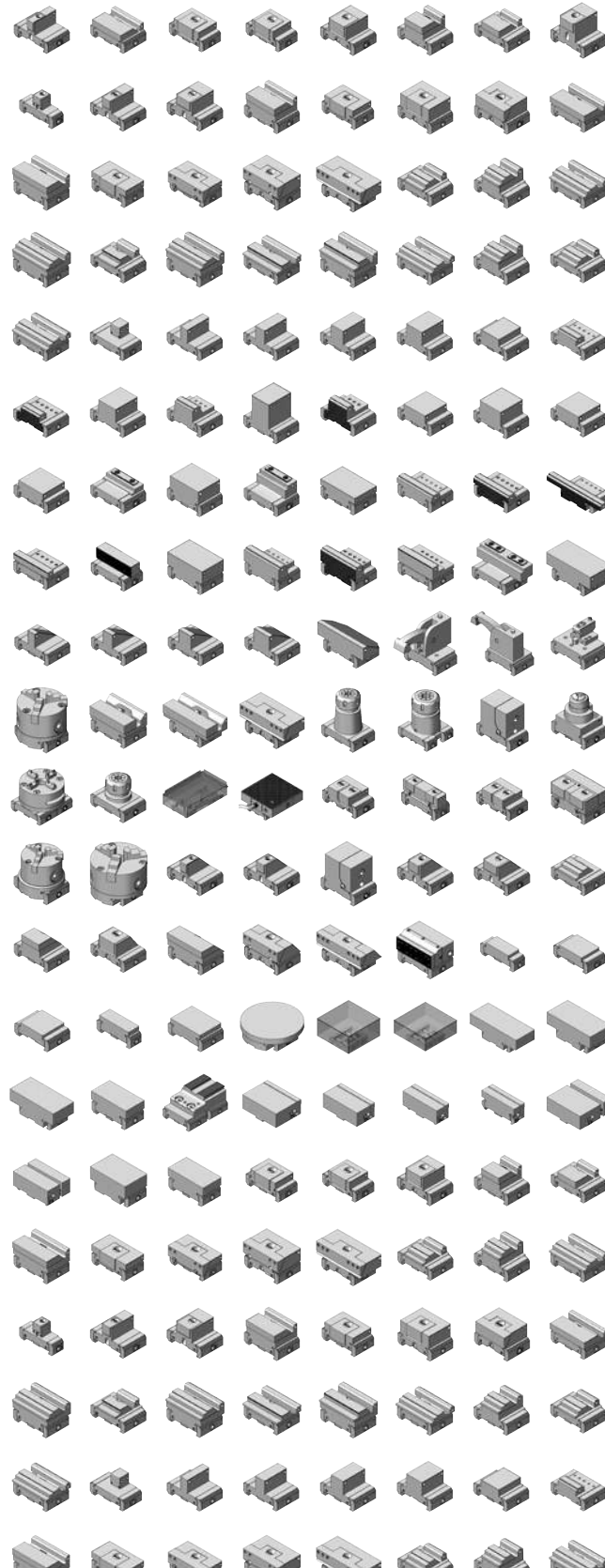
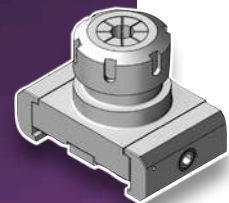
Niederzugspanmodule
Pull down clamping modules



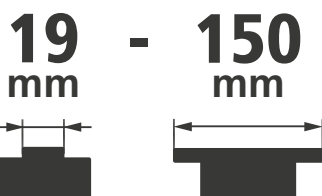
Anschlagmodule
Endmodules



Sonstige Module
Other modules

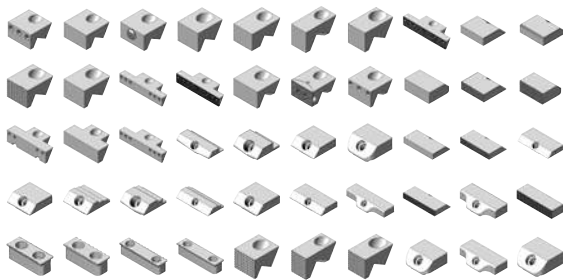


Spannmodul Breiten
Clamping module widths



4 Backen
Jaws

Über 120 Varianten
Over 120 variants



Direkt-Präge
Direct stamping



Geriffelt
Double serrated



Gerillt
Serrated



Glatt
Flat

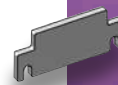


Hartmetallbeschichtet
Carbide coated



Pendelbacken
Swivel ball jaw

5 Zubehör
Accessoires



Parallelunterlagen
Parallels



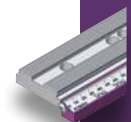
Magnetanschlag
Magnetic milling buffer



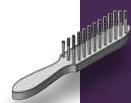
Fräsanschlag
Milling buffer



Schutzkappen
Shut plugs



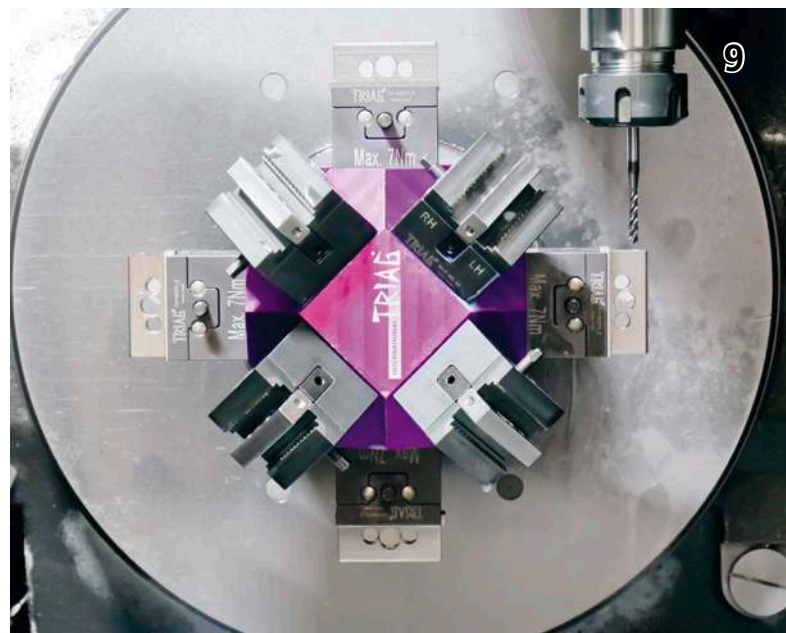
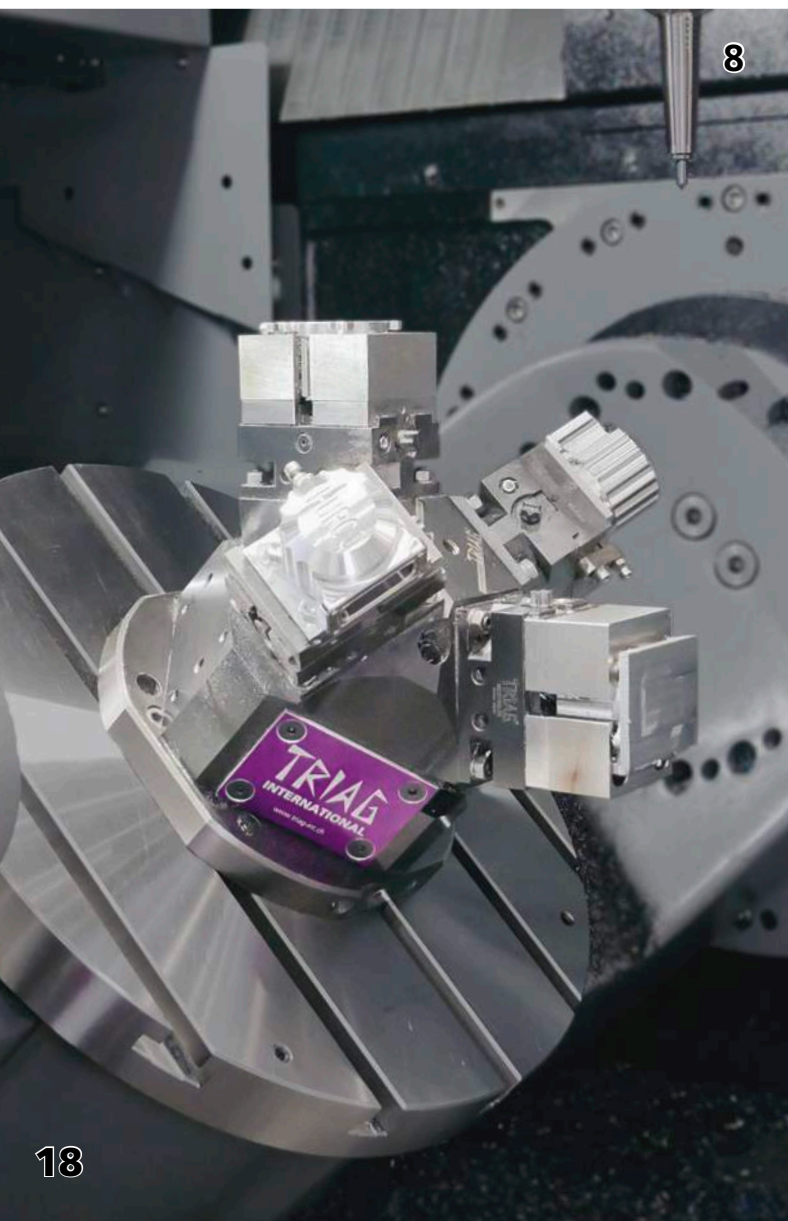
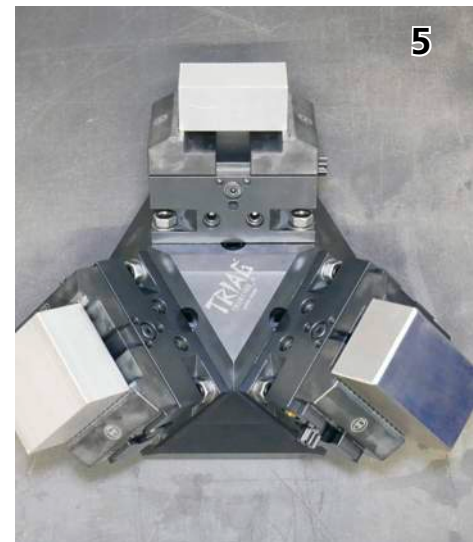
Einstellmasstäbe
Measuring device for set up

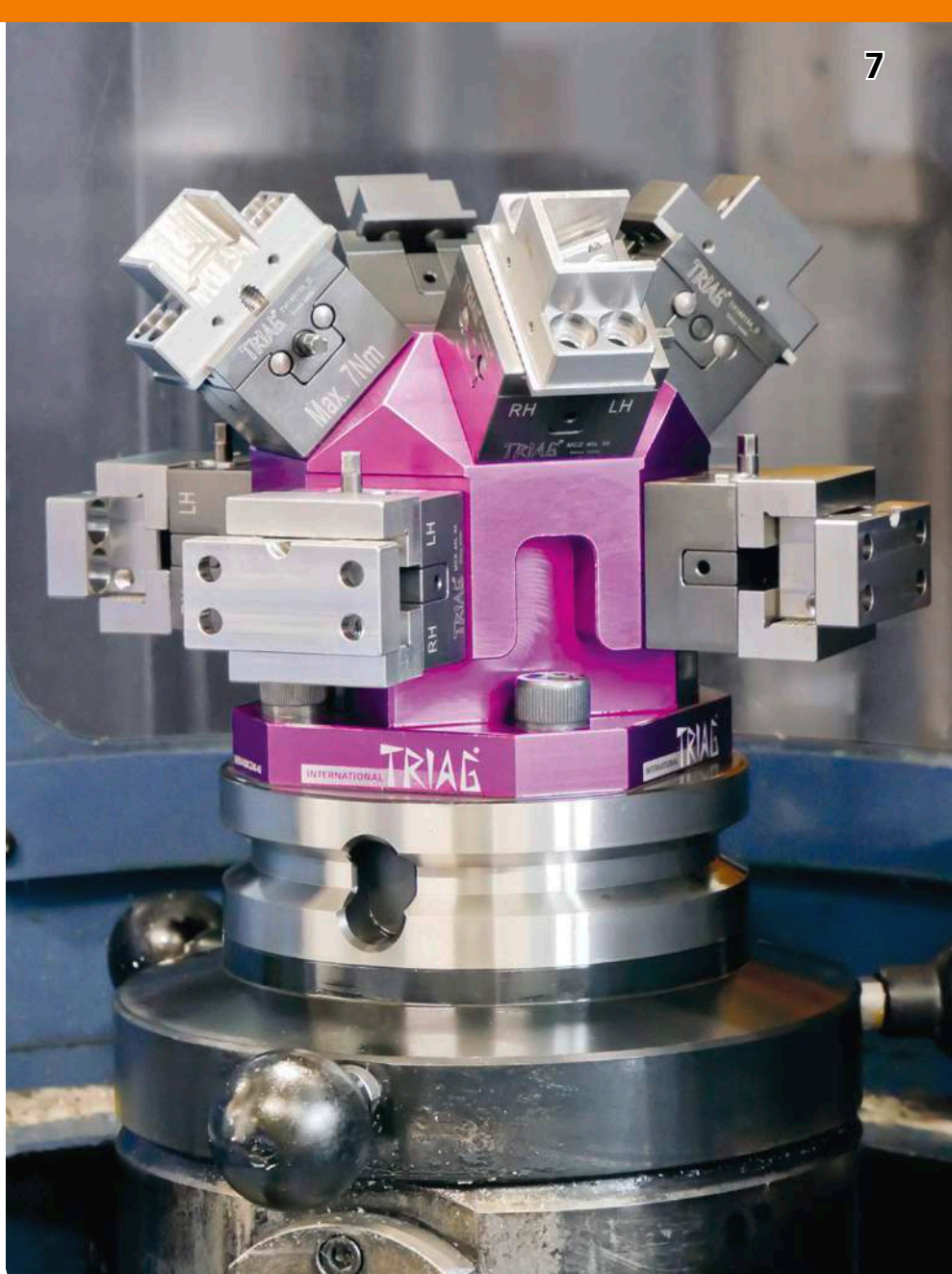
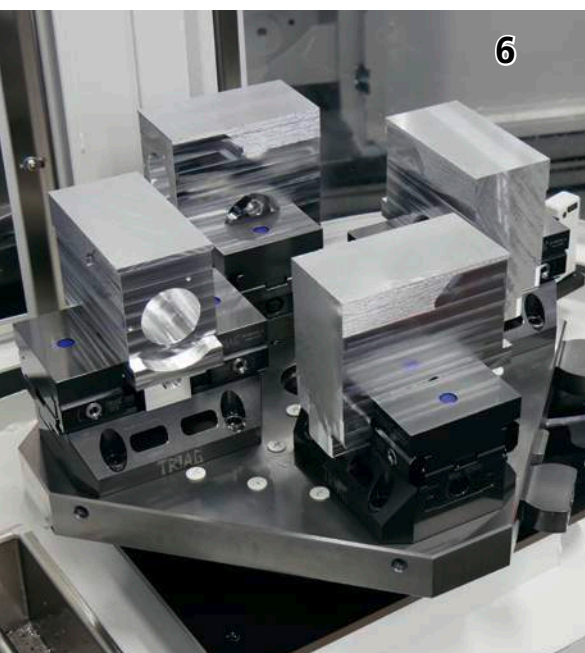


Messingdrahtbürste
Brass wire brush

powerCLAMP
STARTER SET

62 - 63





***tri*CENTRO**

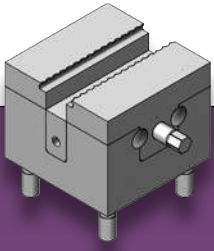
Der modulare Zentrischspanner

Mechanische, pneumatische, kompakte bis grosse sowie modulare Zentrischspanner in verschiedenen Ausführungen.

3D MODULAR

The modular self-centering vise

Mechanical, pneumatic, small- and big sized, as well as modular self centering vises in different variations.



MICRO

Spannbereich
Clamping area

0 - 31 mm

Max. Spannkraft
Max. Clamping force

800 daN (7 Nm)

Abmessungen
Dimensions

40 x 40 x 32 mm



7

Backenvarianten
Jaw variants



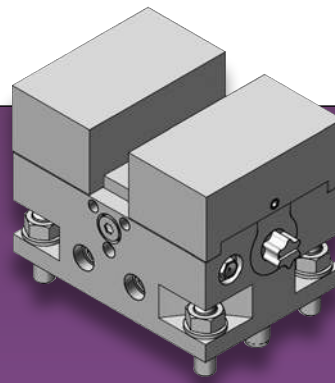
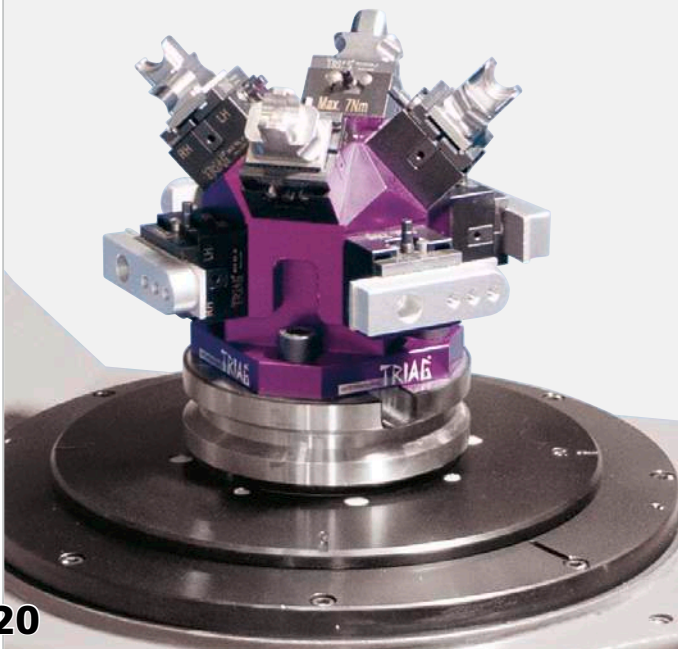
2,2 mm Direkt-Prägebacken
2,2 mm direct stamping jaws



Ideal für den Vorrichtungsba
Ideal for dedicated fixtures



Geeignet für die «spaceGRIP» Serie 1
Suitable for the «spaceGRIP» series 1



MINI

Spannbereich
Clamping area

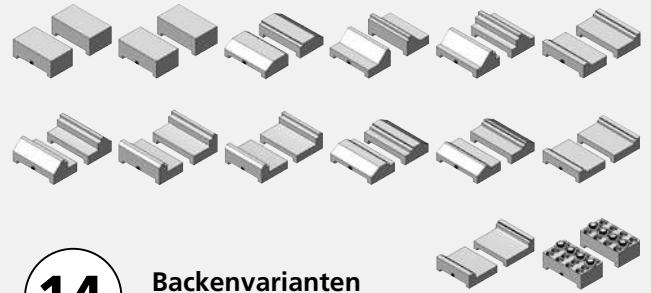
0 - 121 mm

Max. Spannkraft
Max. Clamping force

1600 daN (50 Nm)

Abmessungen
Dimensions

100 x 70 x 74 mm

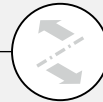


14

Backenvarianten
Jaw variants



Einstellbares Mittellager
Adjustable center



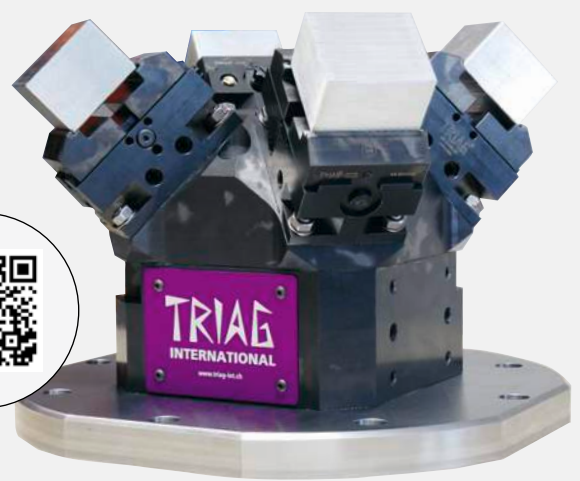
Schwimmendes Mittellager +/- 1 mm
Floating center support +/- 1 mm



3 mm Direkt-Prägebacken
3 mm direct stamping jaws

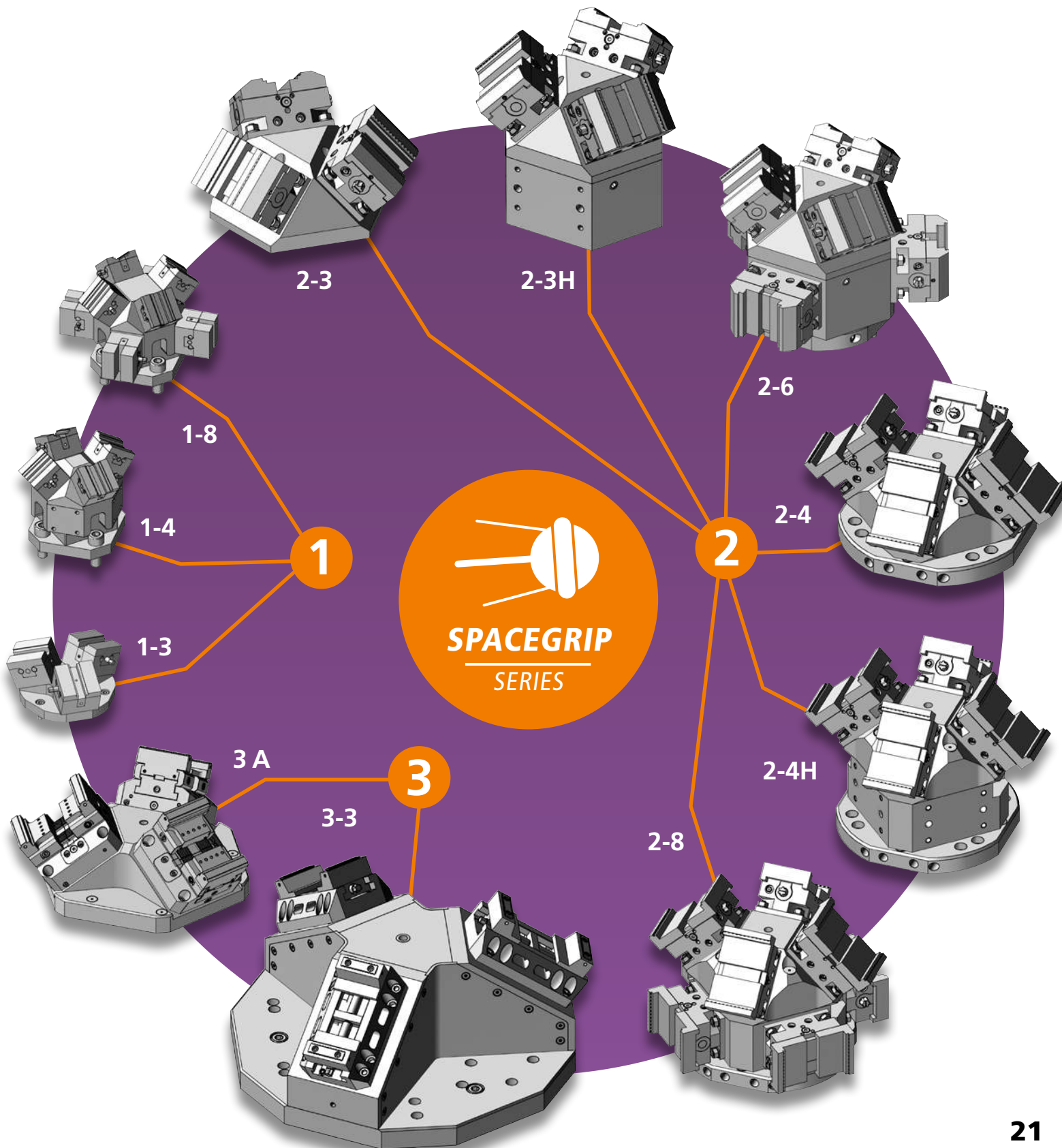


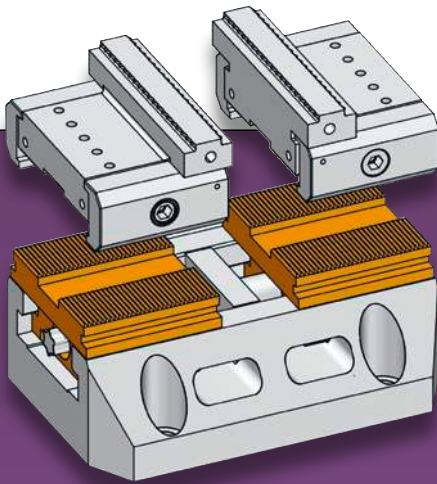
Geeignet für die «spaceGRIP» Serie 2
Suitable for the «spaceGRIP» series 2





QR-Codes zu den Produktvideos
QR-codes to the product videos





ZSM

powerCLAMP kompatibler Zentrischspanner
powerCLAMP compatible self-centering vise

Spannbereich
Clamping area

* 10 - 280 mm

*Modulabhängig
*Module-dependent

Max. Spannkraft
Max. Clamping force

1600 daN (50 Nm)

Abmessungen
Dimensions

(96) x 120 x 100 mm (l x b x h*)

140
mm



160
mm



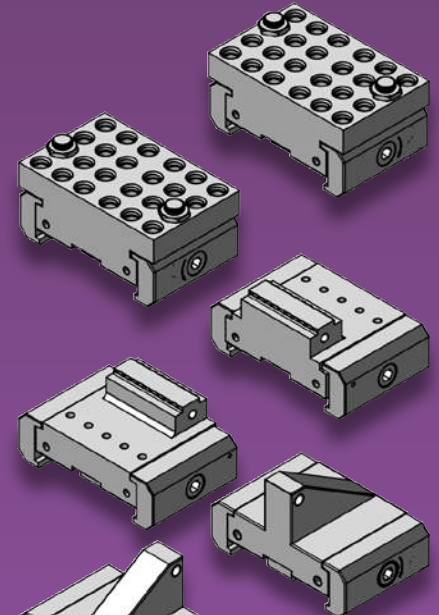
180
mm




200
mm




300
mm



69 Verschiedene Anschlagmodule
Different end modules

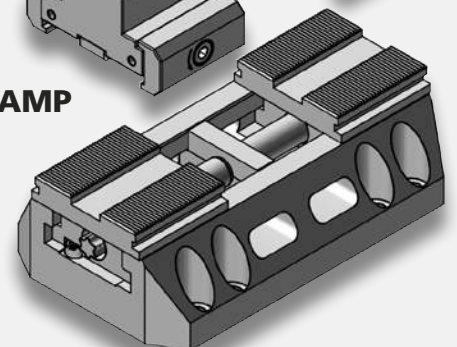
 3 mm Direkt-Prägebacken
3 mm direct stamping jaws

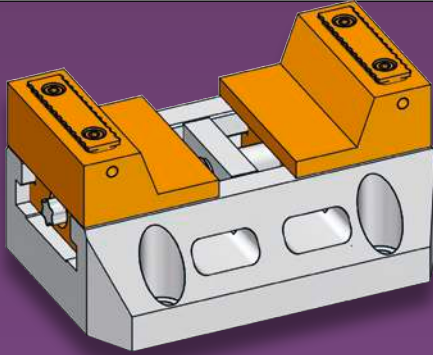
 powerCLAMP Schnittstelle
powerCLAMP interface

 powerCLAMP Pratzensystem
powerCLAMP side clamp system

M Höchste Modularität
Highest modularity

powerCLAMP





ZSX

Mit einseitiger Spannkrafterhaltung
With one sided spring loaded jaw mechanism



Spannbereich
Clamping area

*10 - 278 mm

*Backenabhängig / Jaw-dependent

*14 - 286 mm

Max. Spannkraft
Max. Clamping force

1600 daN (50 Nm)

Abmessungen
Dimensions

83 x 120 x 100 mm

140
mm



160
mm



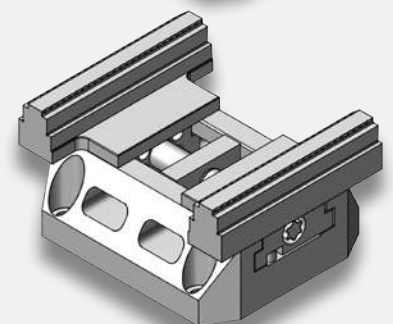
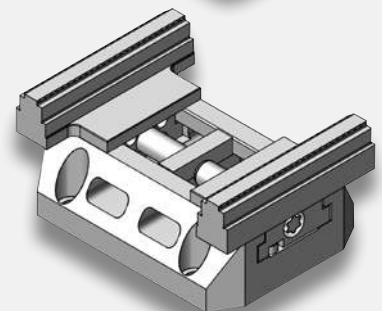
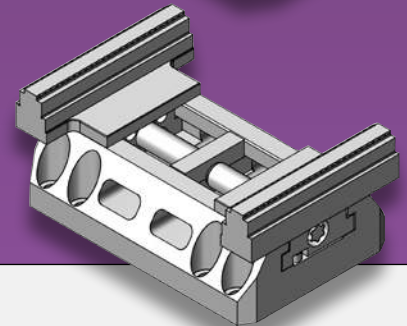
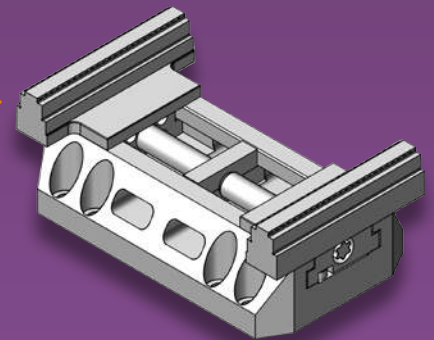
180
mm



200
mm



300
mm



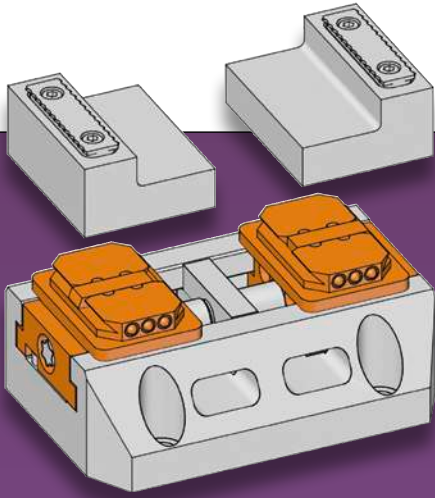
2 Backenvarianten
Jaw variants



3 mm Direkt-Prägebacken
3 mm direct stamping jaws



Einseitige Spannkrafterhaltung mit Nachfederung
One sided spring loaded mechanism to maintain clamping force



ZSQ

Für den Einsatz von Schnellwechselbacken
For the use of quick-change jaws

Spannbereich
Clamping area

***8 - 260 mm**

*Backenabhängig
*Jaw-dependent

Max. Spannkraft
Max. Clamping force

1600 daN (50 Nm)

Abmessungen
Dimensions

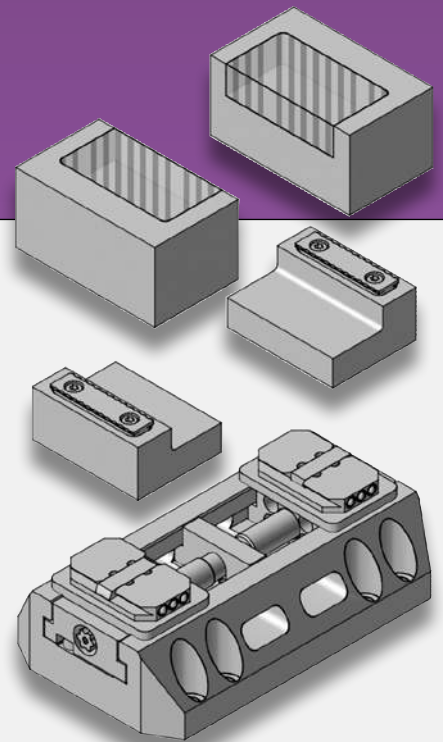
(83) x 120 x 100 mm (l x b x h*)

160
mm

180
mm

200
mm

300
mm



2 Backenvarianten
Jaw variants



3 mm Direkt-Prägebacken
3 mm direct stamping jaws



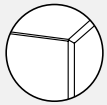
Einseitige Spannkrafterhaltung durch Nachfederung
One sided spring loaded mechanism to maintain clamping force



Schnellwechselbacke mit Klick-Funktion
Quick change jaw with click-function



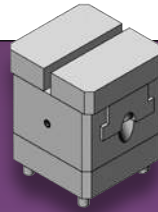
ZSQP - mit Pendelfunktion
ZSQP - with pendulum function



«Weiche» Formbacken
«Soft» jaws for dedicated fixtures



Backen-Schnellwechselsystem
Quick-change jaw system



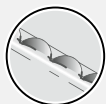
MICRO-P

SET18ZSP40L38-2

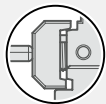
Hub
Stroke **3 mm** (0.6 - 3.6 mm)

Max. Spannkraft
Max. Clamping force **120 daN** (6 bar)

Abmessungen
Dimensions **40 x 40 x 48 mm** (l x b x h)



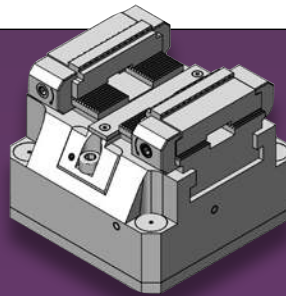
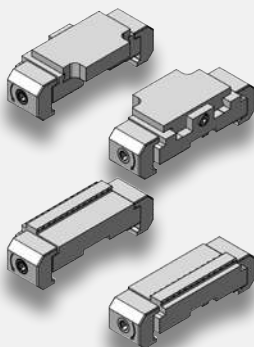
3 mm Direkt-Prägebacken
3 mm direct stamping jaws



powerCLAMP Pratzensystem
powerCLAMP side clamp system

2

Verschiedene Spannmodule
Different clamping modules



MINI-P

ZSP125L85-1

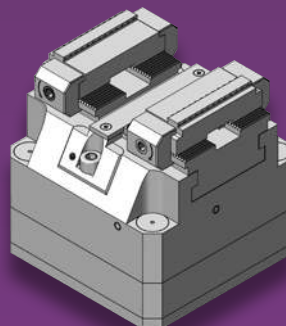
Einfacher Kolben
Single piston

Hub
Stroke **6 mm** (0-6 mm)

Max. Spannkraft
Max. Clamping force **1000 daN** (12 bar)

Abmessungen
Dimensions **124 x 124 x (103) mm** (l x b x h*)

Spannbereich
Clamping area **17 - 100 mm** *Modulabhängig
*Module-dependent



ZSP125L110-2

Doppelkolben
Double piston

Hub
Stroke **6 mm** (0-6 mm)

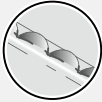
Max. Spannkraft
Max. Clamping force **1400 daN** (10 bar)

Abmessungen
Dimensions **124 x 124 x (128) mm** (l x b x h*)

Spannbereich
Clamping area **17 - 100 mm** *Modulabhängig
*Module-dependent

69

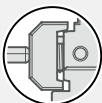
Verschiedene Anschlagmodule
Different end modules



3 mm Direkt-Prägebacken
3 mm direct stamping jaws



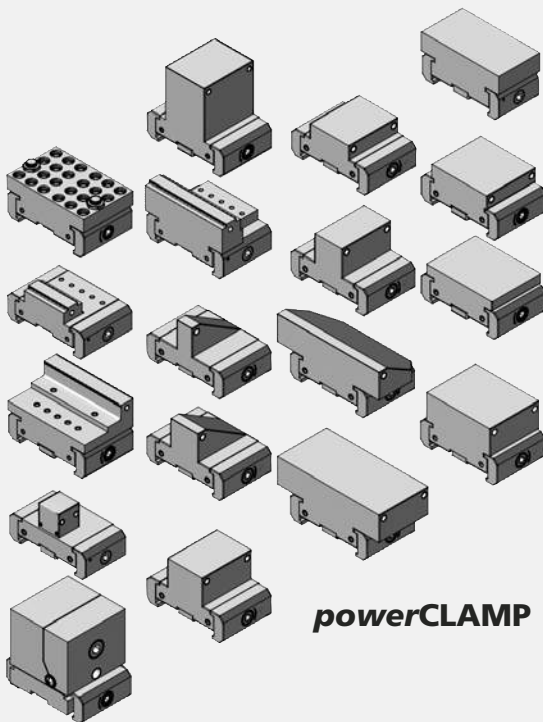
powerCLAMP Schnittstelle
powerCLAMP interface



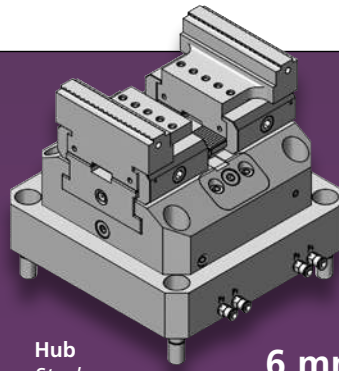
powerCLAMP Pratzensystem
powerCLAMP side-clamp system

M

Höchste Modularität
Highest modularity



powerCLAMP



GRANDE-P

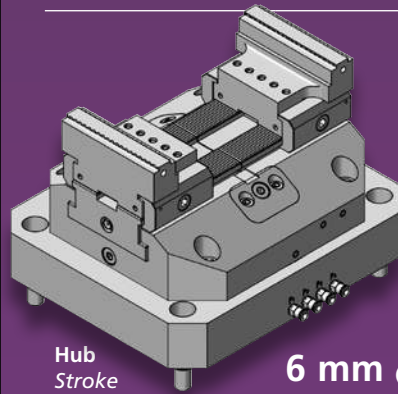
ZSP150L100

Hub
Stroke **6 mm** (0-6 mm)

Max. Spannkraft
Max. Clamping force **2400 daN** (12 bar)

Abmessungen
Dimensions **180 x 180 x (149) mm** (l x b x h*)

Spannbereich
Clamping area ***8,5 - 124,5 mm** *Modulabhängig
*Module-dependent



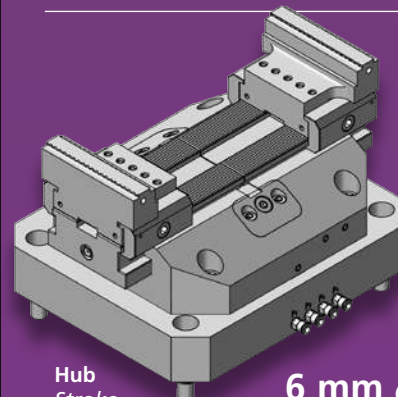
ZSP200L100

Hub
Stroke **6 mm** (0-6 mm)

Max. Spannkraft
Max. Clamping force **2400 daN** (12 bar)

Abmessungen
Dimensions **240 x 200 x (149) mm** (l x b x h*)

Spannbereich
Clamping area ***8,5 - 174,5 mm** *Modulabhängig
*Module-dependent



ZSP250L100

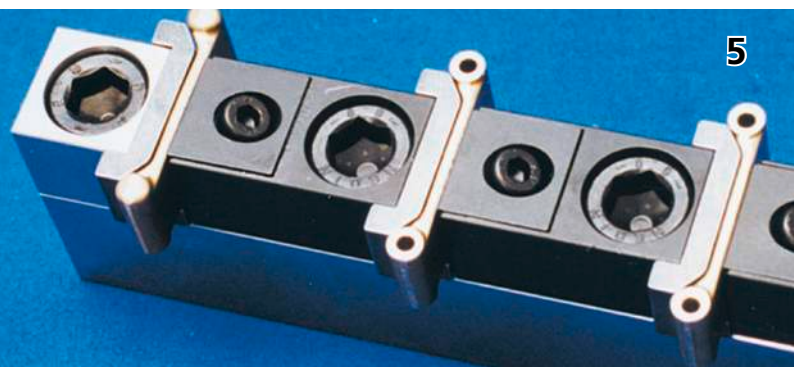
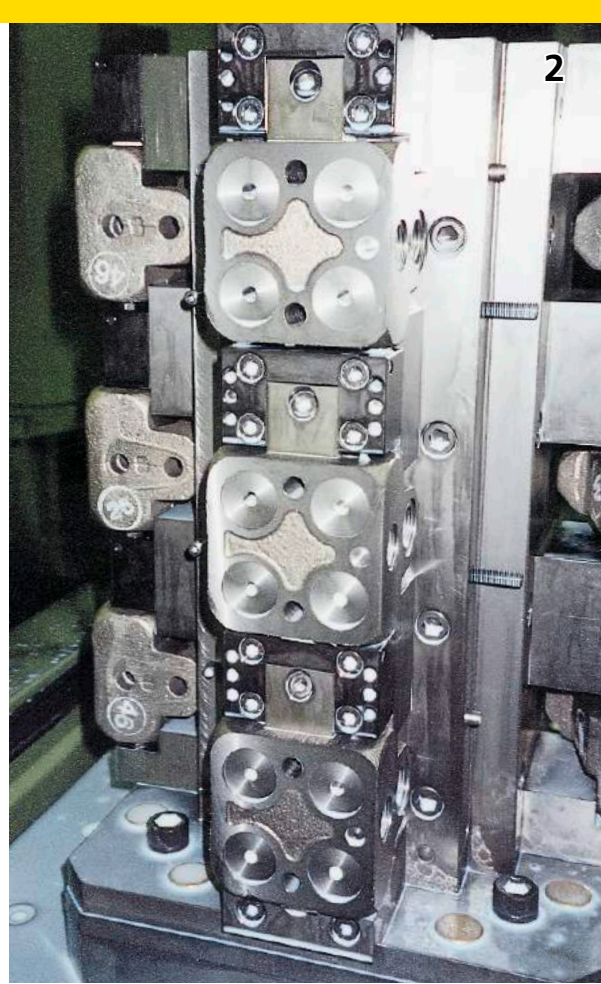
Hub
Stroke **6 mm** (0-6 mm)

Max. Spannkraft
Max. Clamping force **2400 daN** (12 bar)

Abmessungen
Dimensions **250 x 200 x (149) mm** (l x b x h*)

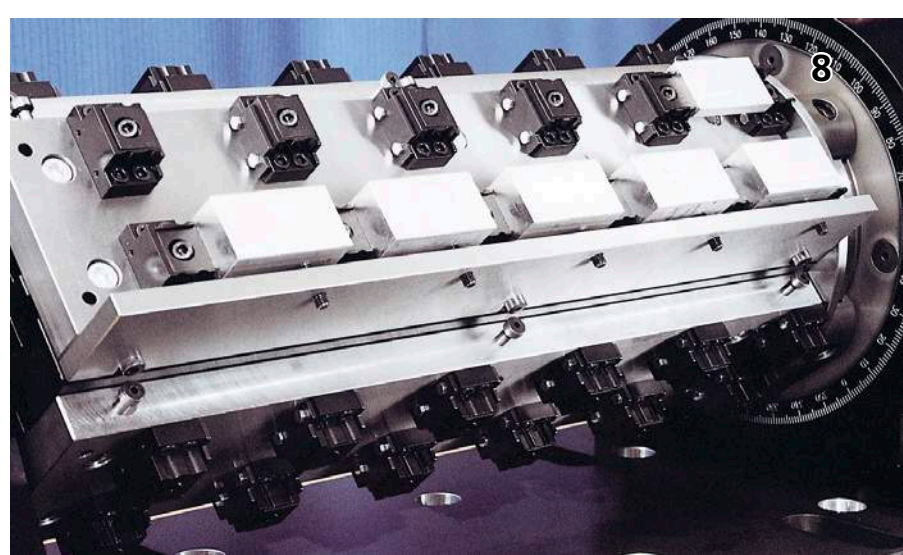
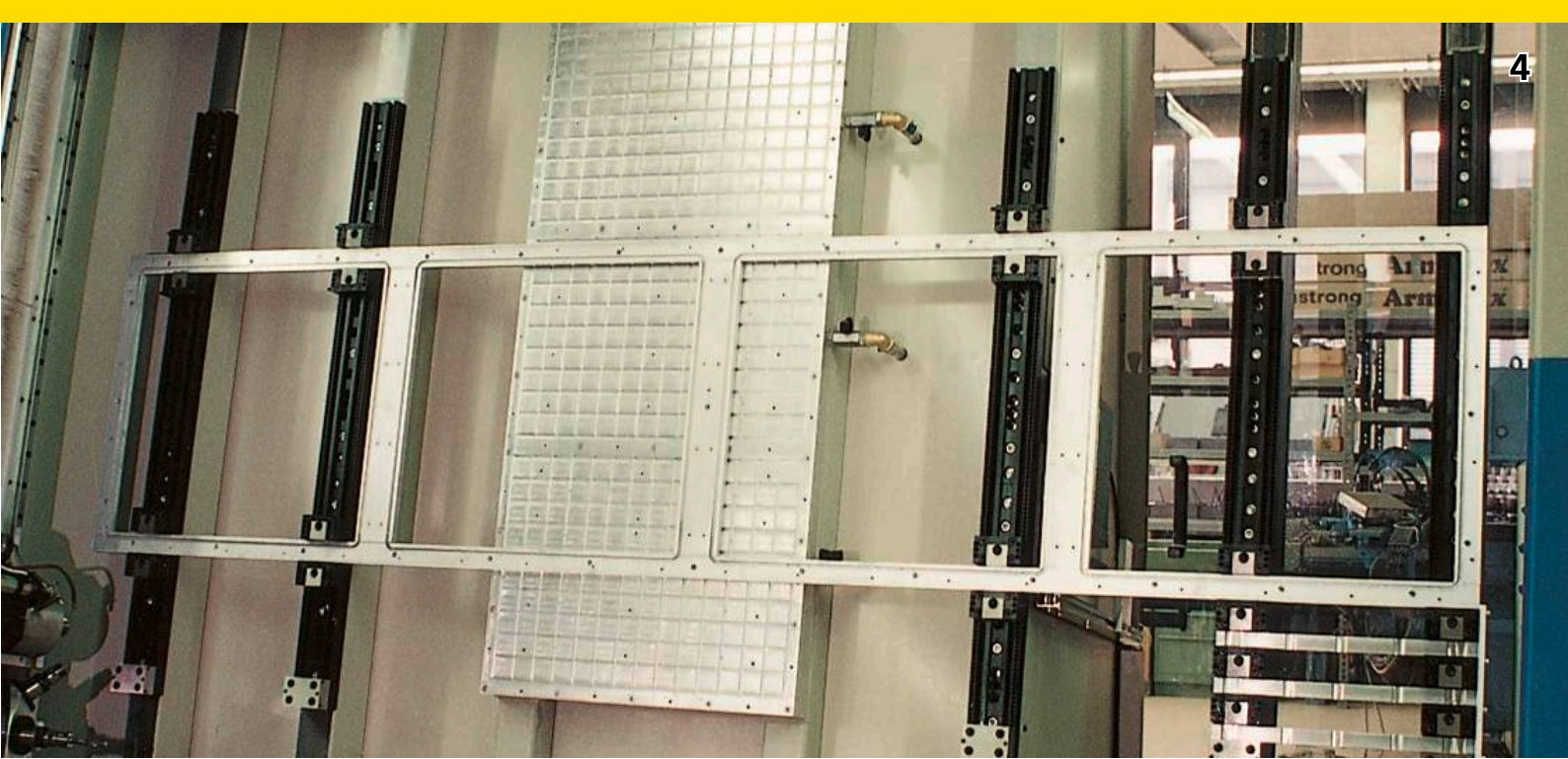
Spannbereich
Clamping area ***8,5 - 224,5 mm** *Modulabhängig
*Module-dependent





84 Teile sind gespannt mit Micro Clamp und werden jeweils nachts unbemannt produziert
84 parts are clamped with Micro Clamp and are machined always at right unmanned

72 Teile sind hochgenau gespannt unter 10 my. Die Vorrichtungen sind auf einem EROWA ITS O-Punkt Spannsystem aufgebaut.
72 parts are clamped within 10 microns the clamp fixtures are set up on a EROWA ITS palleting system.



microCLAMP

Spannmodule für den Vorrichtungsbau

Kleinste Module für den Vorrichtungsbau. Sie haben eine grosse Spannkraft (bis 2'800 daN), der benötigte Abstand zwischen den Werkstücken beträgt im Optimalfall nur 15 mm.

Clamping modules for dedicated fixtures

Smallest modules for dedicated fixtures. Having a high clamping force (up to 2'800 daN) the distance between workpieces is only 15 mm in optimum set up.



Kleine Spannmodule - grosse Auswahl *Small clamping modules - big choice*

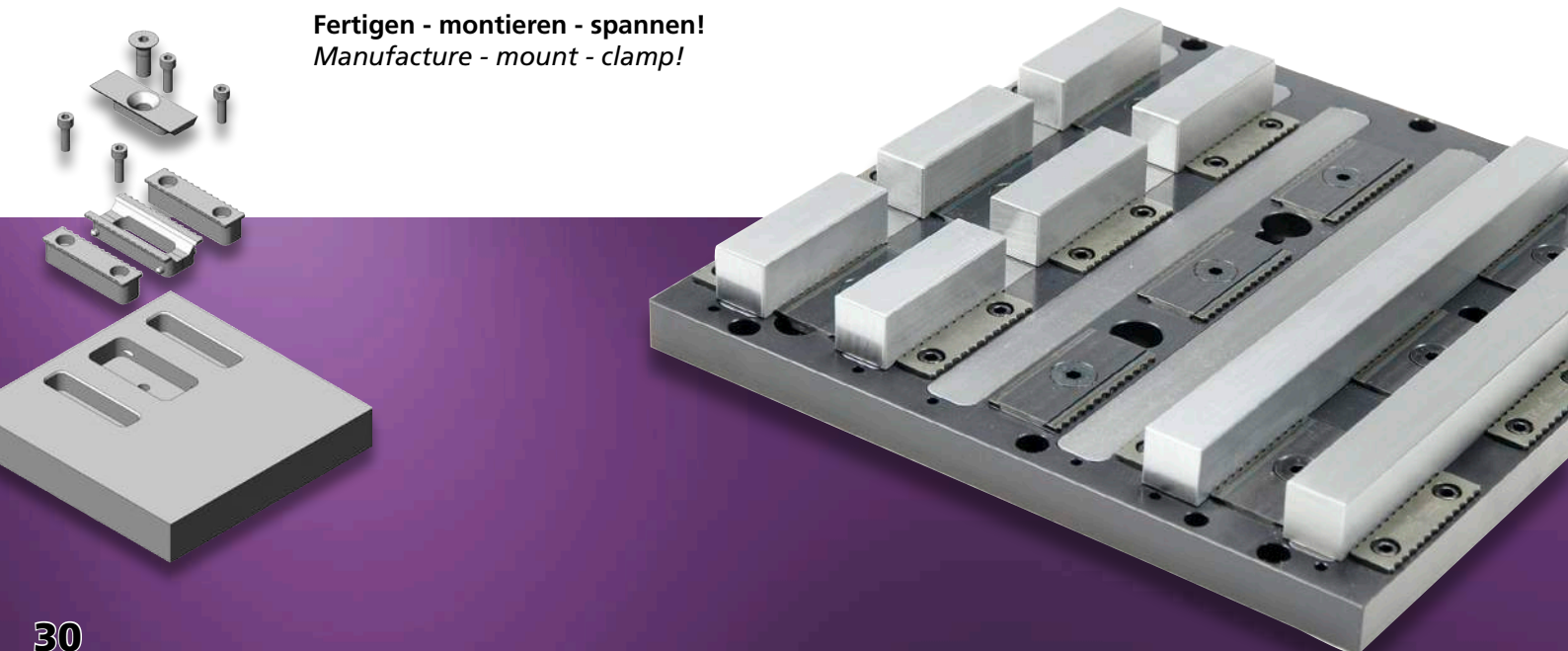
58 verschiedene Spannmodule für den Vorrichtungsbau
58 different clamping modules for dedicated fixtures

58x



Ideal für den Vorrichtungsbau *Ideal for dedicated fixtures*

Fertigen - montieren - spannen!
Manufacture - mount - clamp!

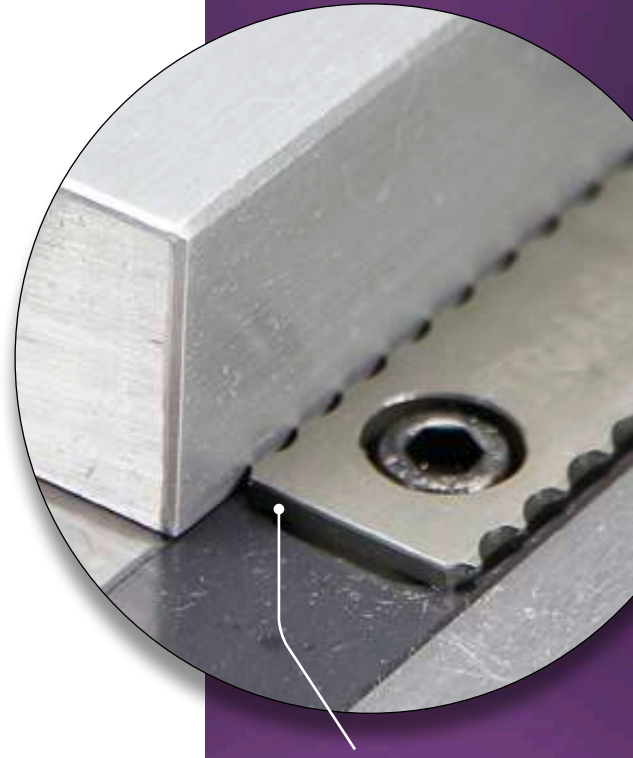




Kraftvoll gespannt
Powerfully clamped

Spannkkräfte bis:
Clamping forces up to:

2800 daN



1,8 mm Direkt-Prägebacken
1,8 mm direct stamping jaws



Hohe Spanndichte
High density workholding

Ab 15 mm Platz zwischen den Werkstücken
Only 15 mm spacing needed between the workpieces



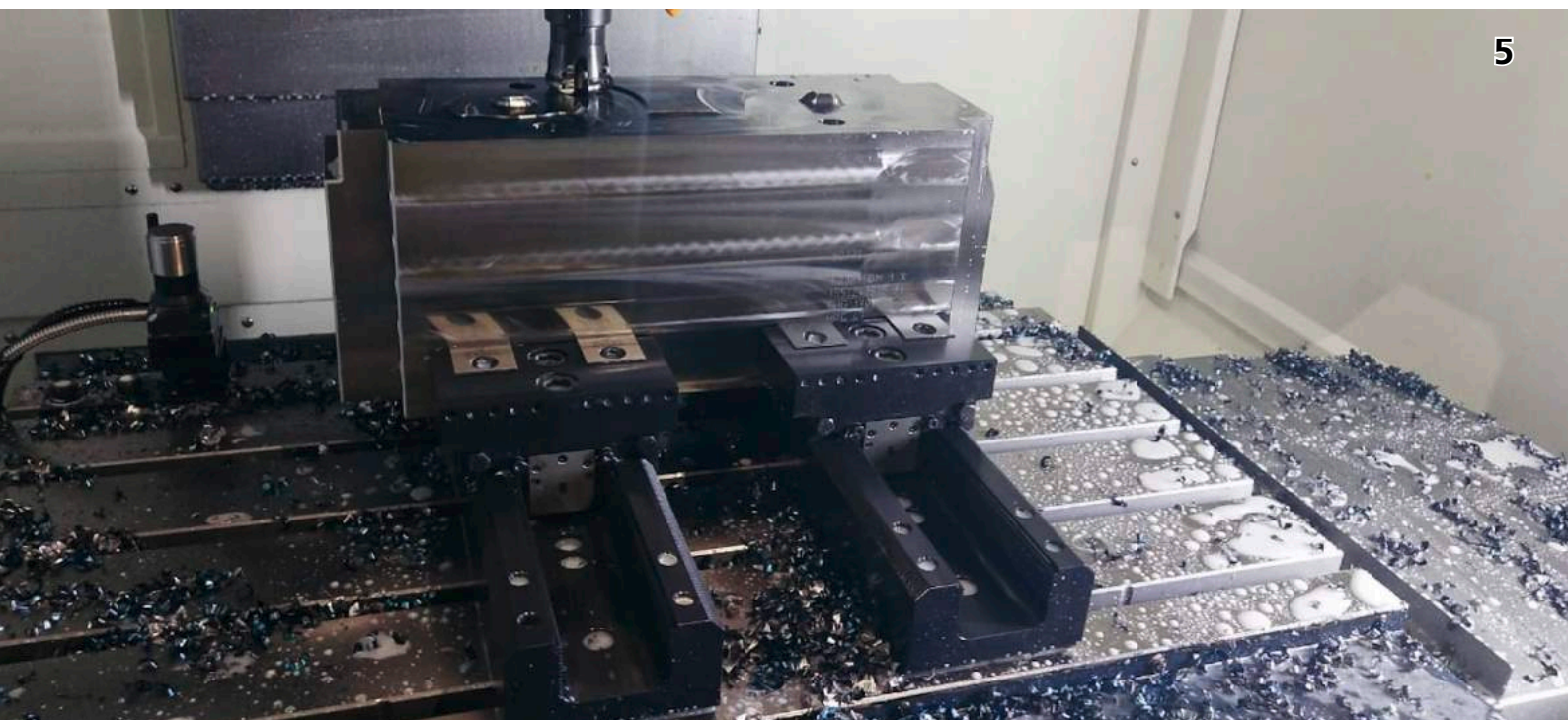
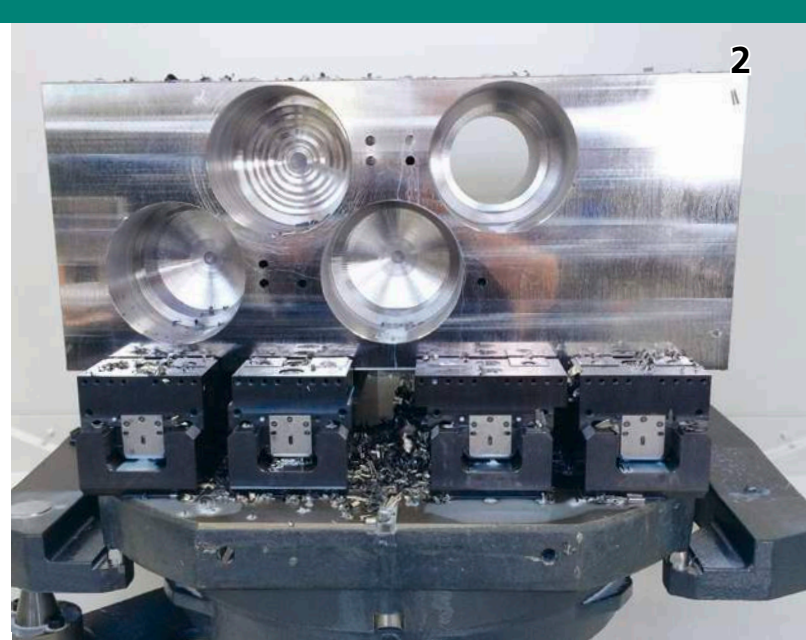
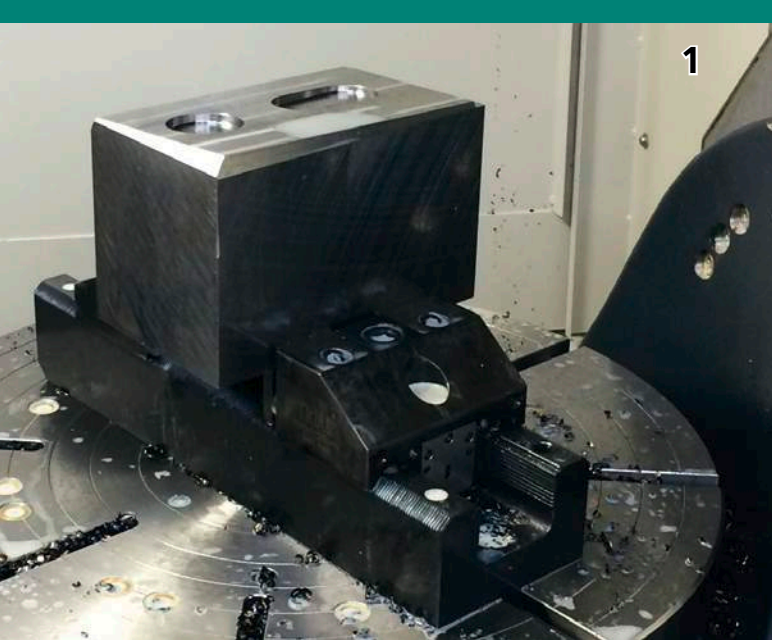
Spannmodul Breiten
Clamping module widths

22 - 125 mm

Spannmodul Höhen
Clamping module heights

14 - 60 mm



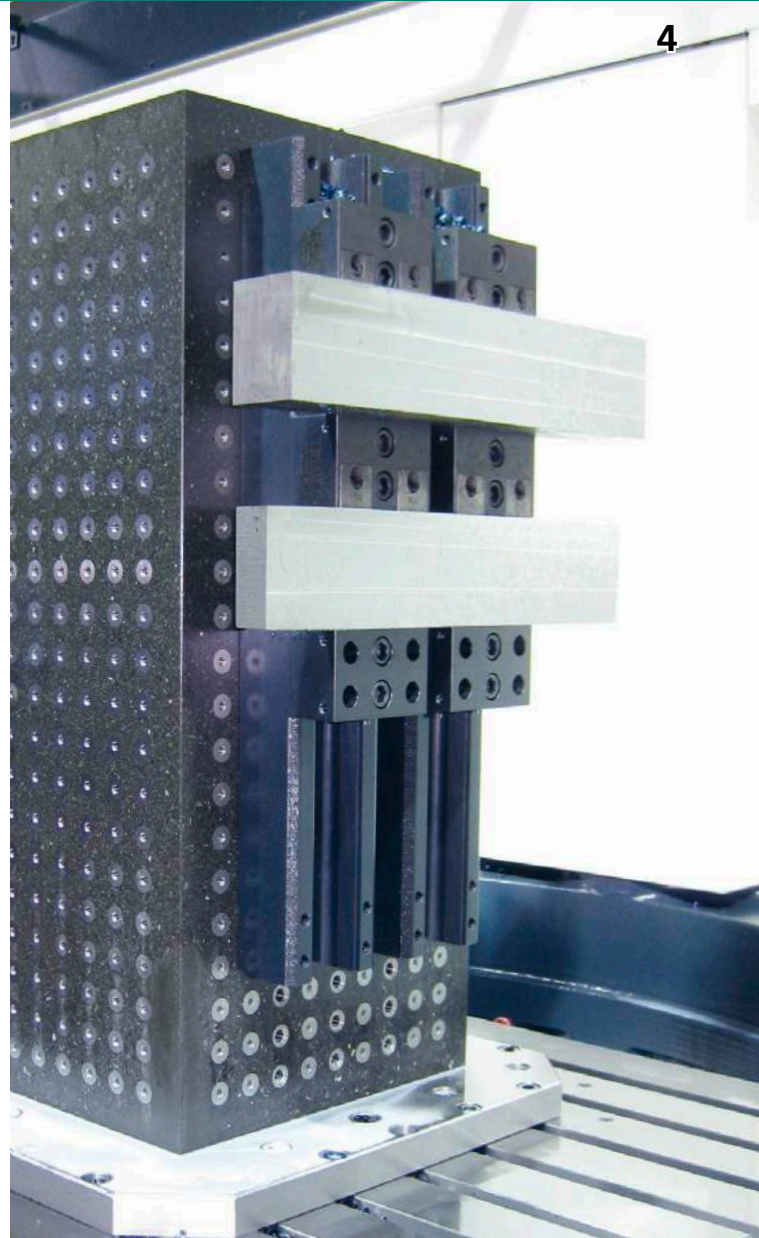


3



Gute Zugänglichkeit auf 5-Achs Maschine, gespannt mit 2 x 7 Tonnen!
Fast setup fast clamping and perfect for short tool holders!

4



aptoCLAMP

3D
MODULAR

Das stärkste Spannsystem

Die hohe Spannkraft dieses Systems ermöglicht den Einsatz für schwerste Zerspanung.

The strongest workholding system

The high clamping force of the aptoCLAMP enables it to be used for the heaviest machining operations.

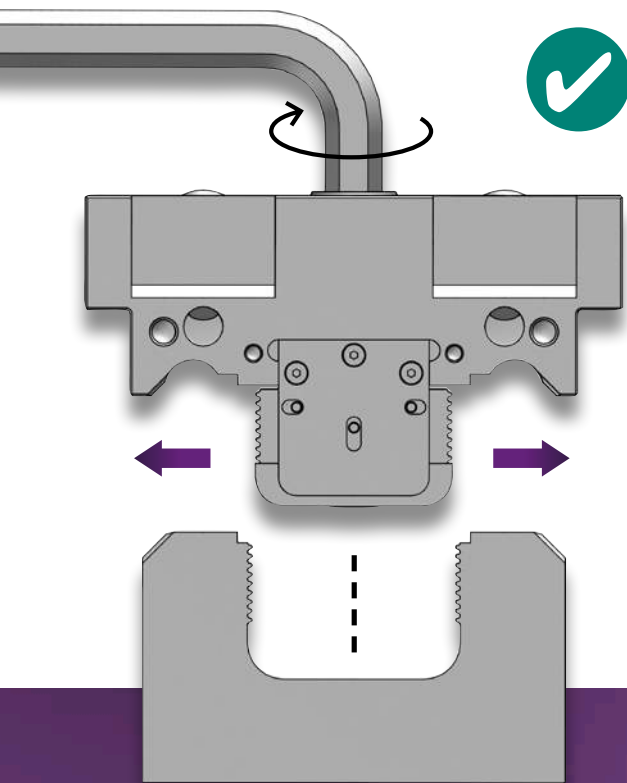
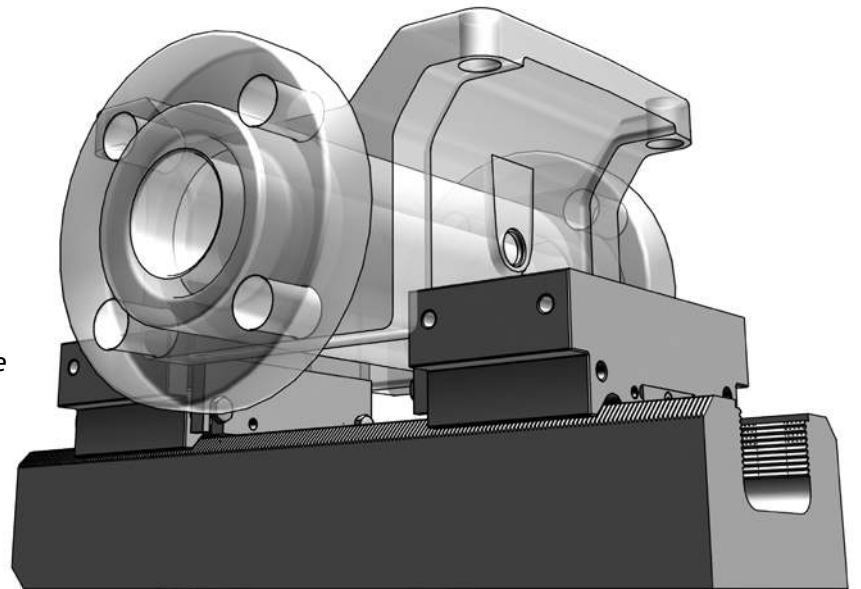


Hohe Spannkräfte
High clamping forces

7000 daN

Niederzug: max. 7000 daN Spannkraft
Linear: max. 3200 daN Spannkraft

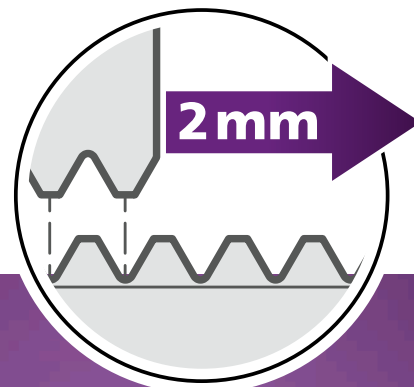
Pull down: max. 7000 daN clamping force
Linear: max. 3200 daN clamping force



Module senkrecht montierbar
Modules vertically mountable

Positionierschritte von 2 mm
Positioning increments of 2 mm

Verzahnung nicht dem Werkstück ausgesetzt
Serration not exposed to the workpiece





Einfache Handhabung *Easy handling*

1. Zwei Schrauben lösen
2. Abheben und neu positionieren
3. Zwei Schrauben anziehen

1. *Loosen two screws*
2. *Lift and change position*
3. *Fasten two screws*

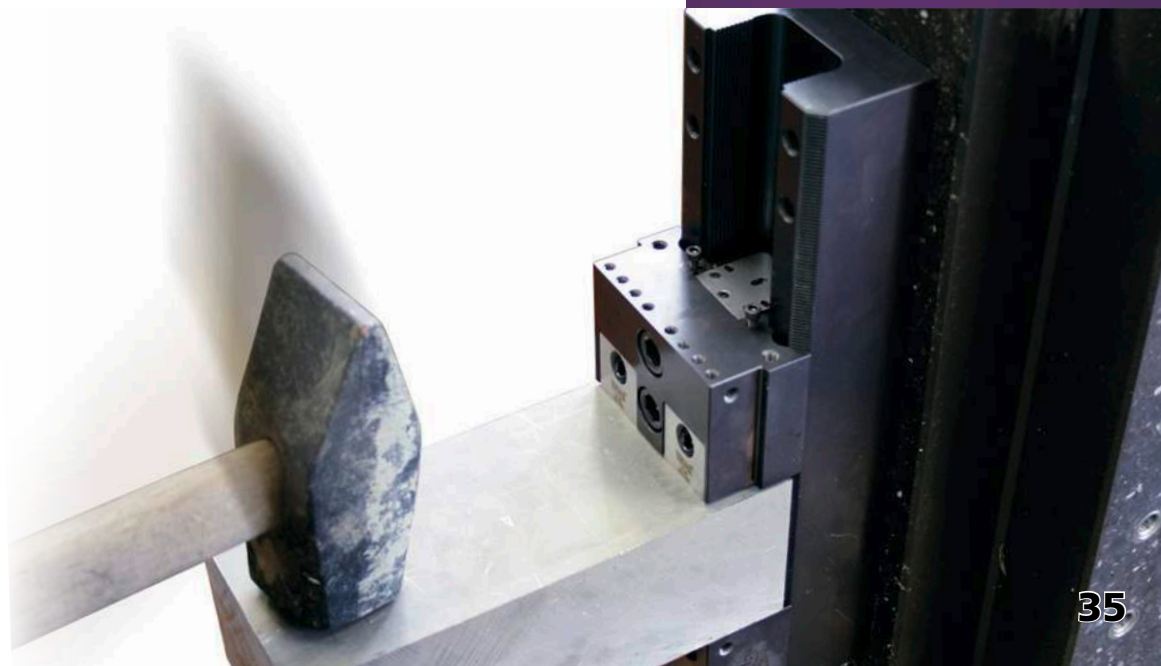


Modular *Modular*

Baukastenprinzip mit eigener Schnittstelle
Modular design with own interface



Robuste und stabile Bauweise *Robust and stable design*





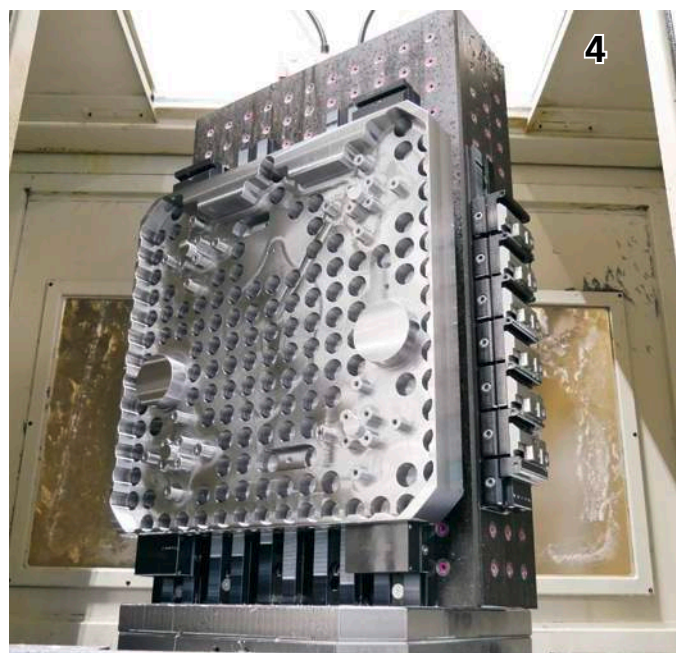
1

Chaotische Spannung (Tripoxy Mineral) mit unterschiedlichen Werkstücken bestückt. Optimale Nutzung eines Horizontal-Bearbeitungszentrums. *Mixed set up on a Mazak horizontal machine with 18 pallets. This is used for unmanned production of small quantities of different materials.*



3

Chaotische Fertigung auf einem Mineralgussturm in Kreuzform. *Mixed set up on cross epoxy tombstone.*



4



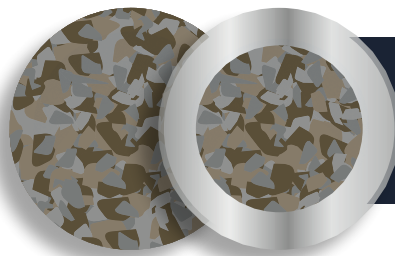
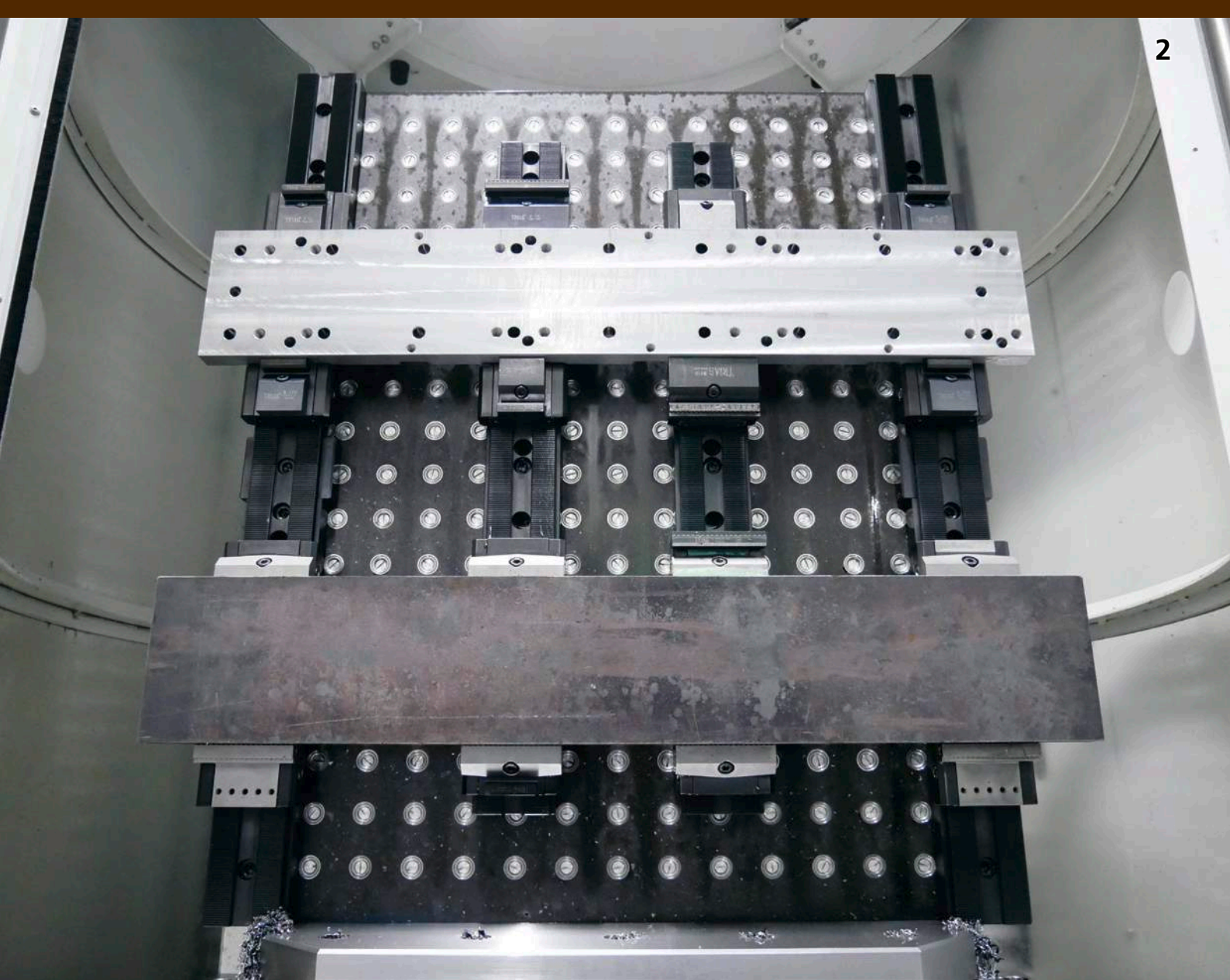
5

Stahlmineralguss-Säulen mit Power Clamp für die Fertigung von Flügelteilen. *Steel epoxy frames machining wing parts on a Makino machine*

200 x 400 x 1330
 Flügelteil für Airbus A320
 Tail wing part for Airbus A320



6



Mineralguss + Stahl-Mineralguss
Epoxy mineral + Steel-epoxy mineral

*tripoxy***MINERAL**

Eliminiert Vibrationen und ist leicht

Spanntürme aus Mineralguss. Die Vibrationsdämpfung ist zehnmal besser als bei Grauguss. Das spezifische Gewicht ist hingegen kleiner als bei Aluminium. Erhältlich in vielen verschiedenen Formen.

Eliminates vibrations - Low in weight

Tombstones made of epoxy mineral. Vibration damping effect is ten times better than with cast iron. Specific weight is lower than that of aluminum. Available in many different shapes.



Mineralguss aus gutem Grund Epoxy mineral with good reason

- ✓ **Spezifisches Gewicht leichter als Aluminium**
Specific weight lighter than aluminium
- ✓ **Vibrationsdämpfung 10 x besser als Grauguss und 100 x besser als Aluminium!**
Vibration dampening 10 x better than cast iron and 100 x better than aluminium!
- ✓ **Chemische Beständigkeit gegen Öle, Laugen, Säuren**
Chemical resistance to oils, alkalis and acids
- ✓ **Hohe Formstabilität infolge tiefer Wärmeleitfähigkeit**
High form stability due to low thermal conductivity



Rohstoff aus der Schweiz
Raw material from switzerland

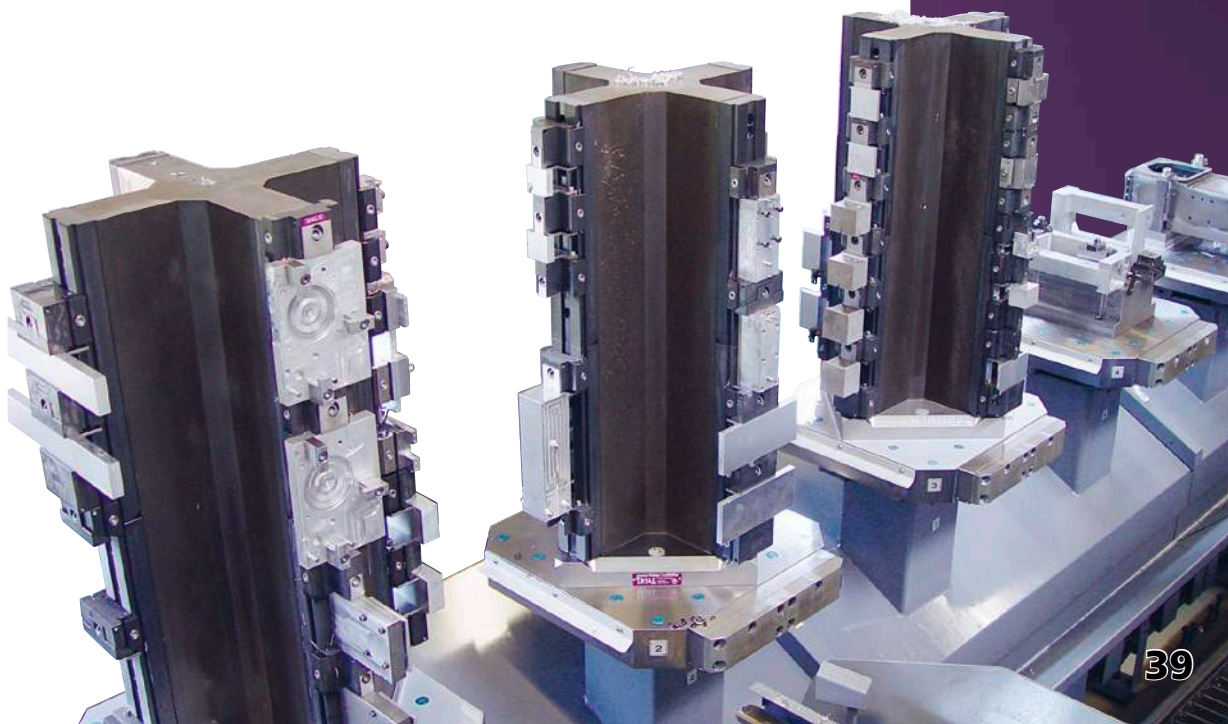


Eigenschaften / Features	Mineralguss / Epoxy mineral	GG20	Hochfestes Aluminium High density aluminium
Dichte / Density [kg/dm ³]	~ 2,4	~ 7,1 - 7,3	~ 2,76
Logarithmisches Dekrement (Vibrationsdämpfung) Logarithmic Decrement (Vibration dampening)	0,035	0,004	0,0004
Längenausdehnungs-koeffizient [1/K] Coefficient of linear expansion [1/K]	~ 12x10 ⁻⁶	~ 10x10 ⁻⁶	~ 23x10 ⁻⁶
Zugfestigkeit / Tensile strength [N/mm ²]	15 - 20	200 - 400	470 - 520
Wärmeleitfähigkeit [W/mK] Thermal conductivity [W/mK]	~ 2	~ 50	~ 140



Anwendungsbereiche Mineralguss Applications Epoxy Mineral

- ➔ **Spanntechnik**
Workholding
- ➔ **Maschinenbetten**
Machine beds
- ➔ **Maschinenständer und -portale**
Machine column and portals
- ➔ **Als Alternative zu Grauguss
(Kosten, Umweltfreundlichkeit)**
*As an alternative to cast iron
(cost, environmentally friendly)*
- ➔ **Als Alternative zu Schweisskonstruktionen**
As an alternative to welded constructions
- ➔ **Als Alternative zu Natursteinanwendungen
(z.B. Messtische, Reinraumtechnologie)**
*As an alternative to natural stone applications
(For example measuring tables, clean room technology)*
- ➔ **Generell steifigkeits- und festigkeitsdimensionierte Strukturbauteile**
General stiffness and strength-scale structural components
- ➔ **Füllung von Mineralguss in Blechmantelkonstruktionen
(z.B. unsere Stahl-Mineralguss-Basisschienen)**
*Filling of mineral cast in metal shell constructions
(For example our steel rails with epoxy mineral cast base)*





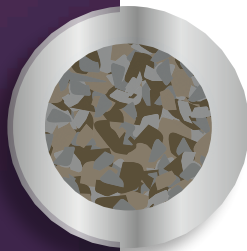
Hohe Variantenvielfalt *High number of variants*

Materialien *Materials*

Mineralguss
Epoxy mineral



Stahlmineralguss
Steel epoxy mineral



Integrierte Funktionalität *Integrated functionality*

Eingiessen von Schläuchen, Kabelschutzrohren,
Lastankern und vieles mehr.

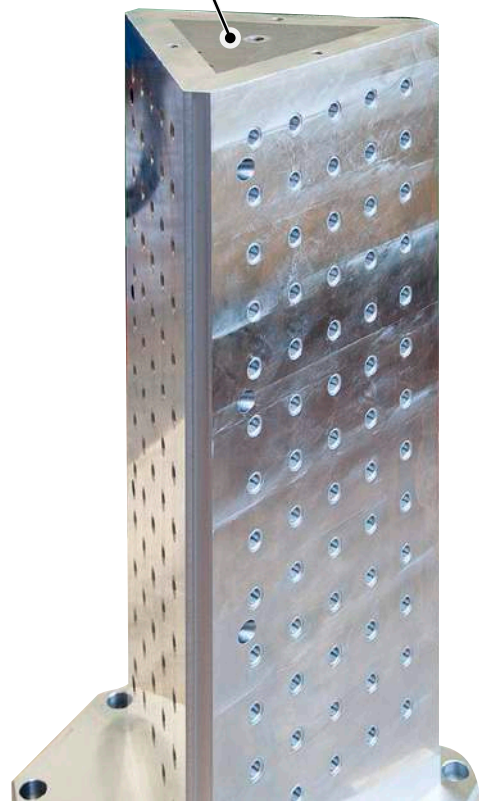


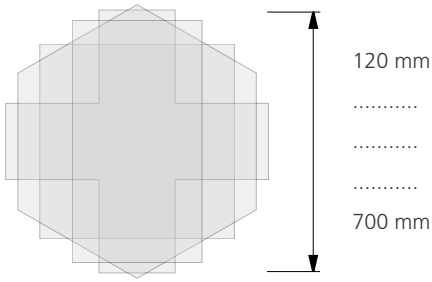
*Pouring of hoses, pipes, load anchors,
and more.*

für erhöhte Festigkeit bei optimaler
Dämpfung und weniger Gewicht



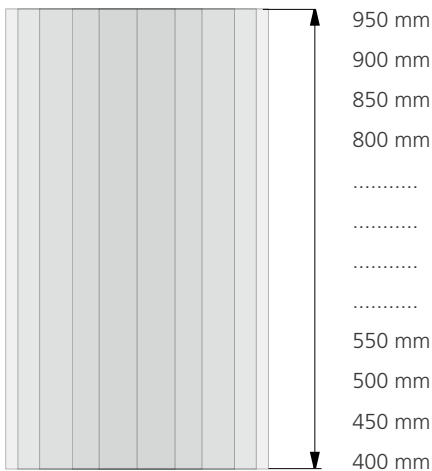
*for more tensile strength, optimal vibration
dampening and lower weight compared to cast
iron tomb stones.*





Schlüsselweiten
Standard widths





120 - 700 mm

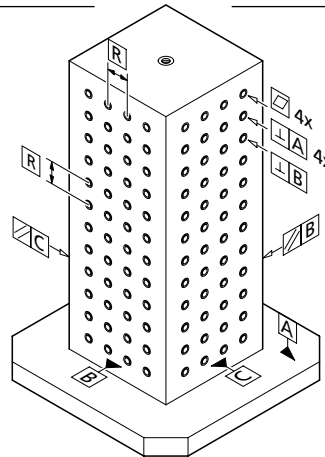


Standardhöhen
Standard heights

400 - 950 mm

Massgenauigkeit
Dimensional accuracy

	Lagetoleranz Rasterbohrungen Positioning tolerance holes	0 - 500 mm ± 0,01 501 - 1000 mm ± 0,02
	Ebenheit Flatness	0,01 mm / 300 mm
	Parallelität Parallelism	0,01 mm / 300 mm
	Winkligkeit Deviation of angle	0,01 mm / 200 mm



Kreuz
Cross



Rechteck
Rectangle



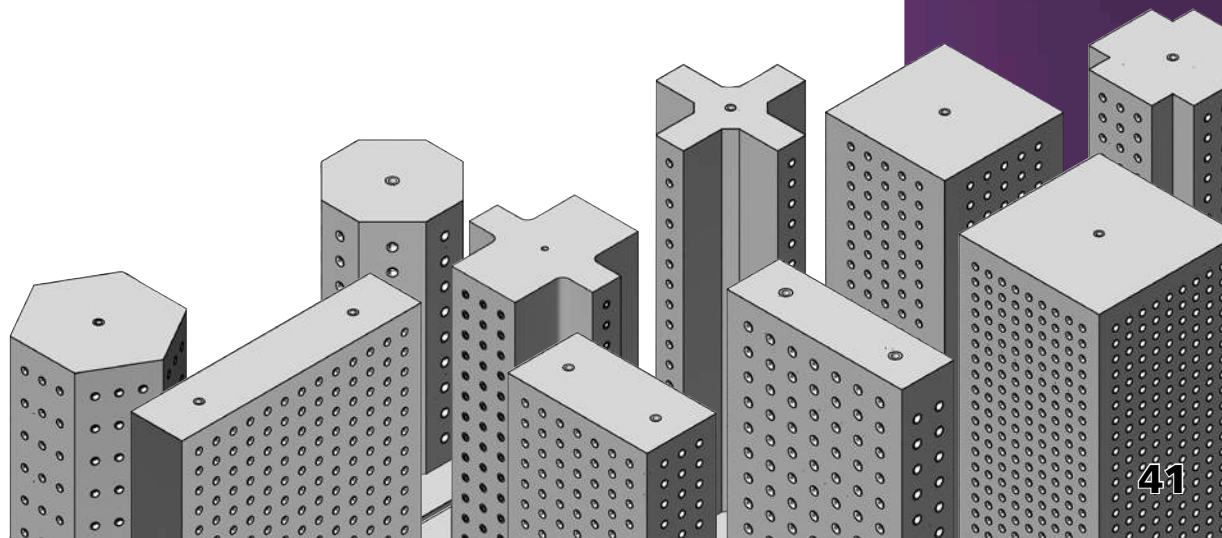
Quadrat
Square

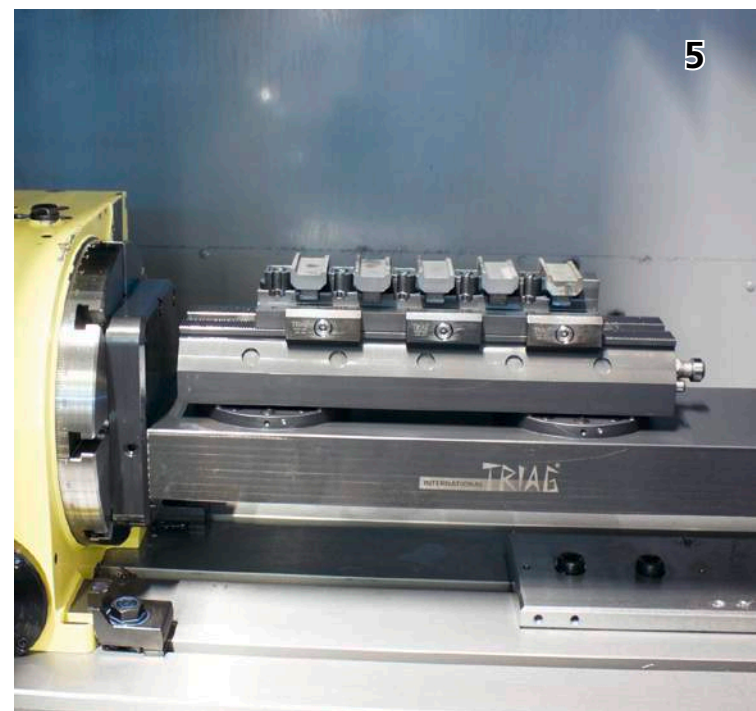
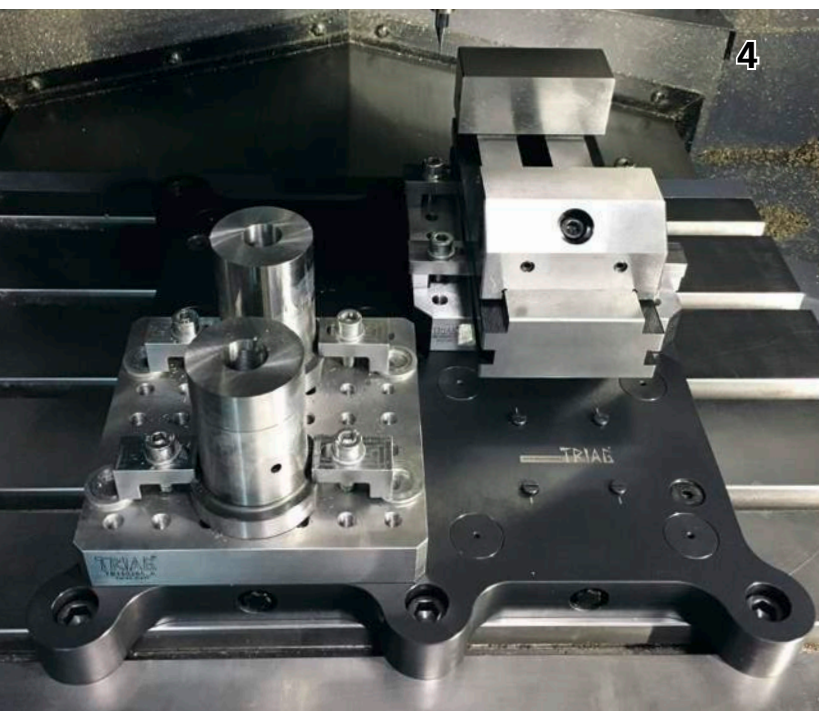
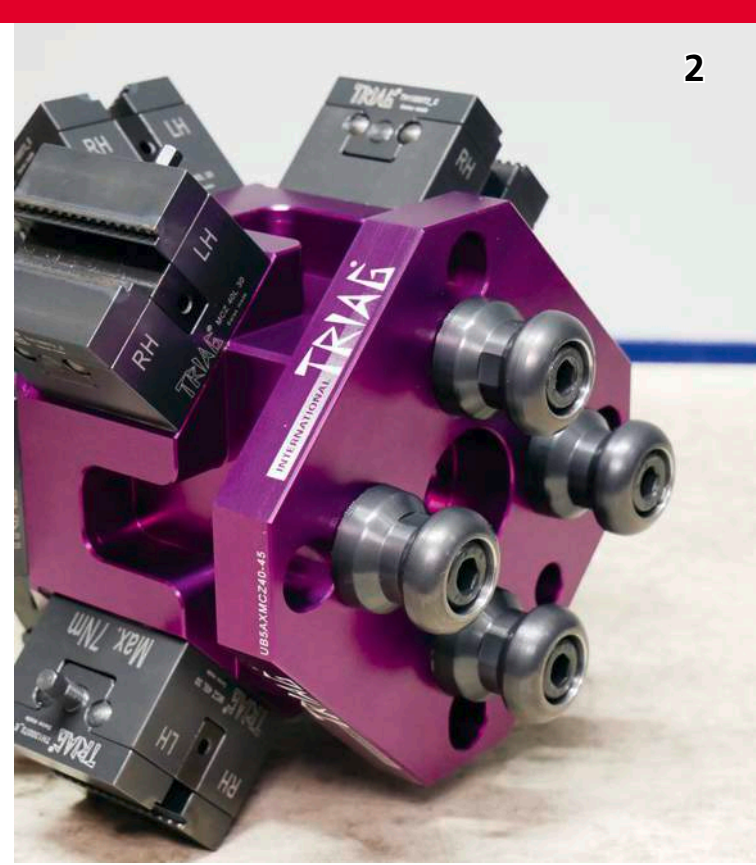


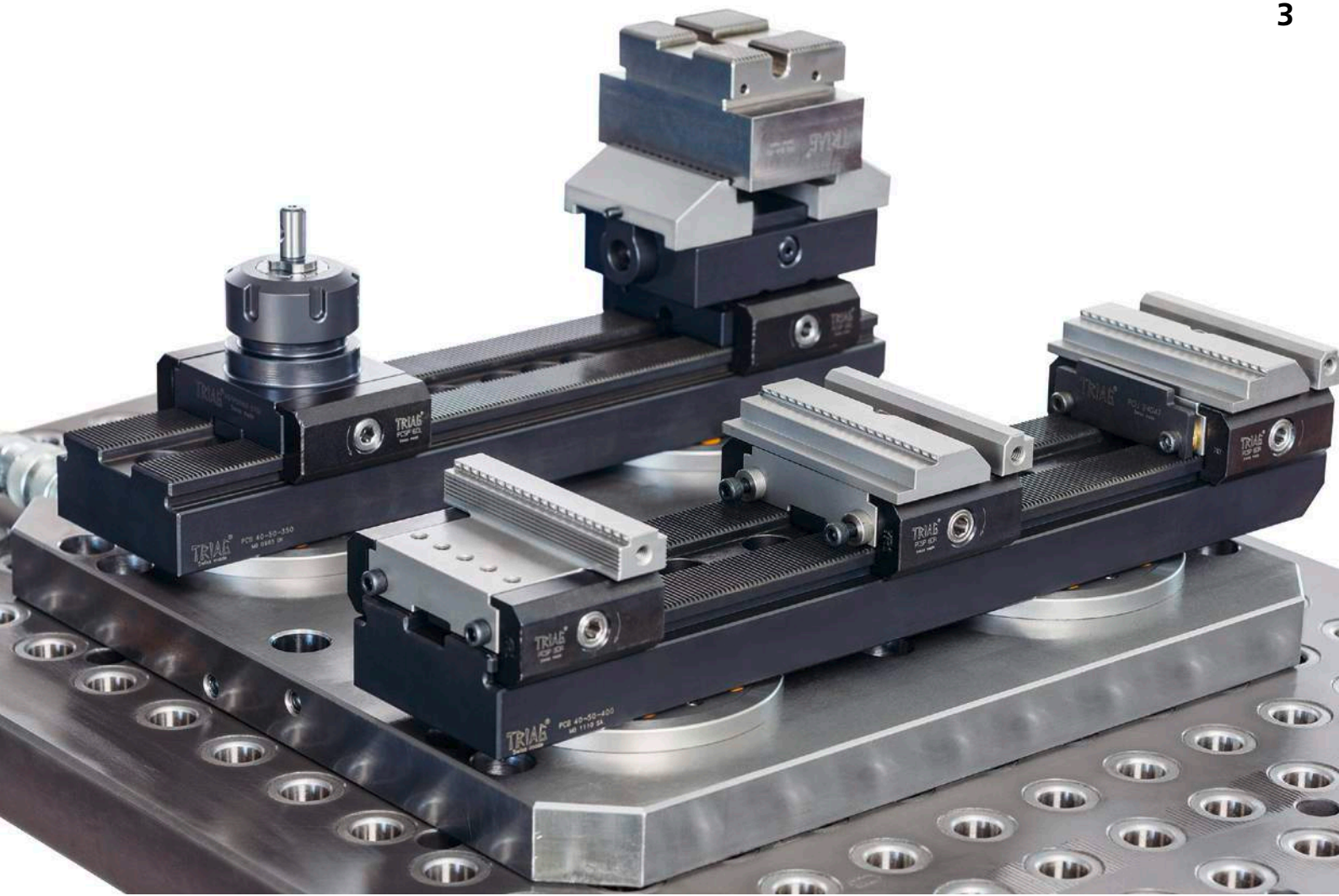
Sechseck
Hexagon



Achteck
Octagon







oppSYSTEM

3D MODULAR

Schnelles Umrüsten

Unser Nullpunkt-Palettersystem ermöglicht ein genaues Positionieren von Mehrfachspannsystemen, Schraubstöcken und Vorrichtungen auf Maschinentischen oder Spanntürmen.

Quick change

Our zero-point palleting system allows exact positioning of multiple workholding systems, vises and dedicated fixtures on machining tables or tombstones.






Nullpunkt-Palettiersystem Zero-point palleting system

750'000

Spannzyklen ohne Referenzverlust möglich,
bei einer Wiederholgenauigkeit von $\pm 0,002$ mm

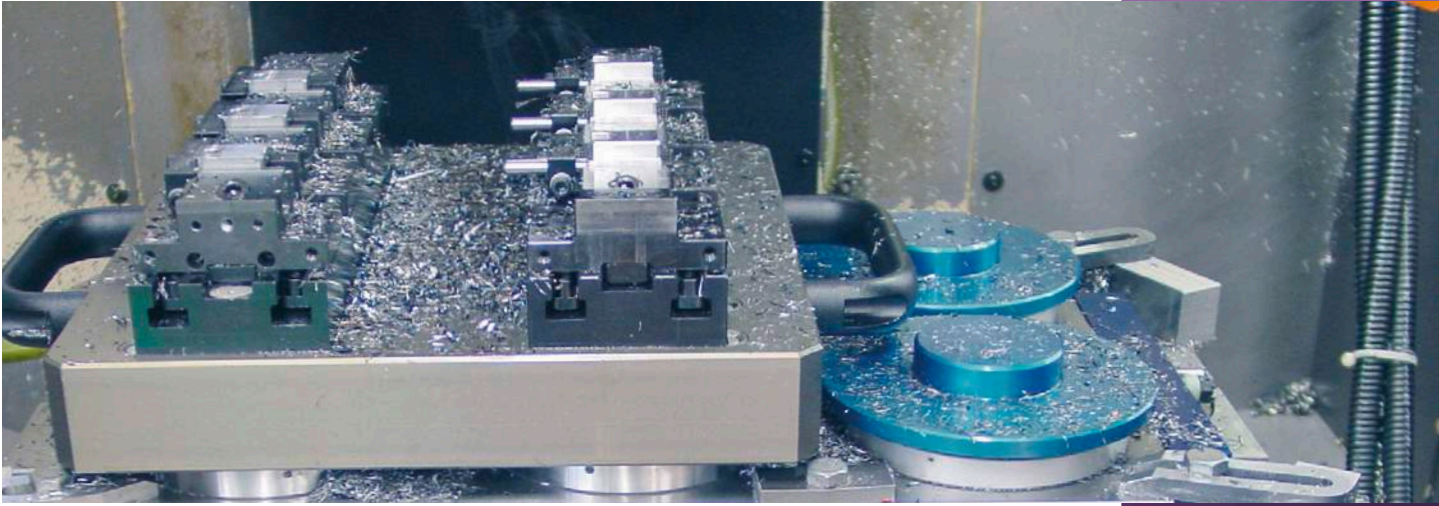
*Clamping cycles possible without losing the
point of origin, with a repeatable accuracy of
 ± 0.002 mm*

-  **Unbemannte Be- und Entladung**
Automatic loading and unloading
-  **Sekundenschnelles Auswechseln der Paletten**
Exchanging pallets within seconds
-  **Kleinere Maschinenstillstandzeiten**
Shorter machine downtimes

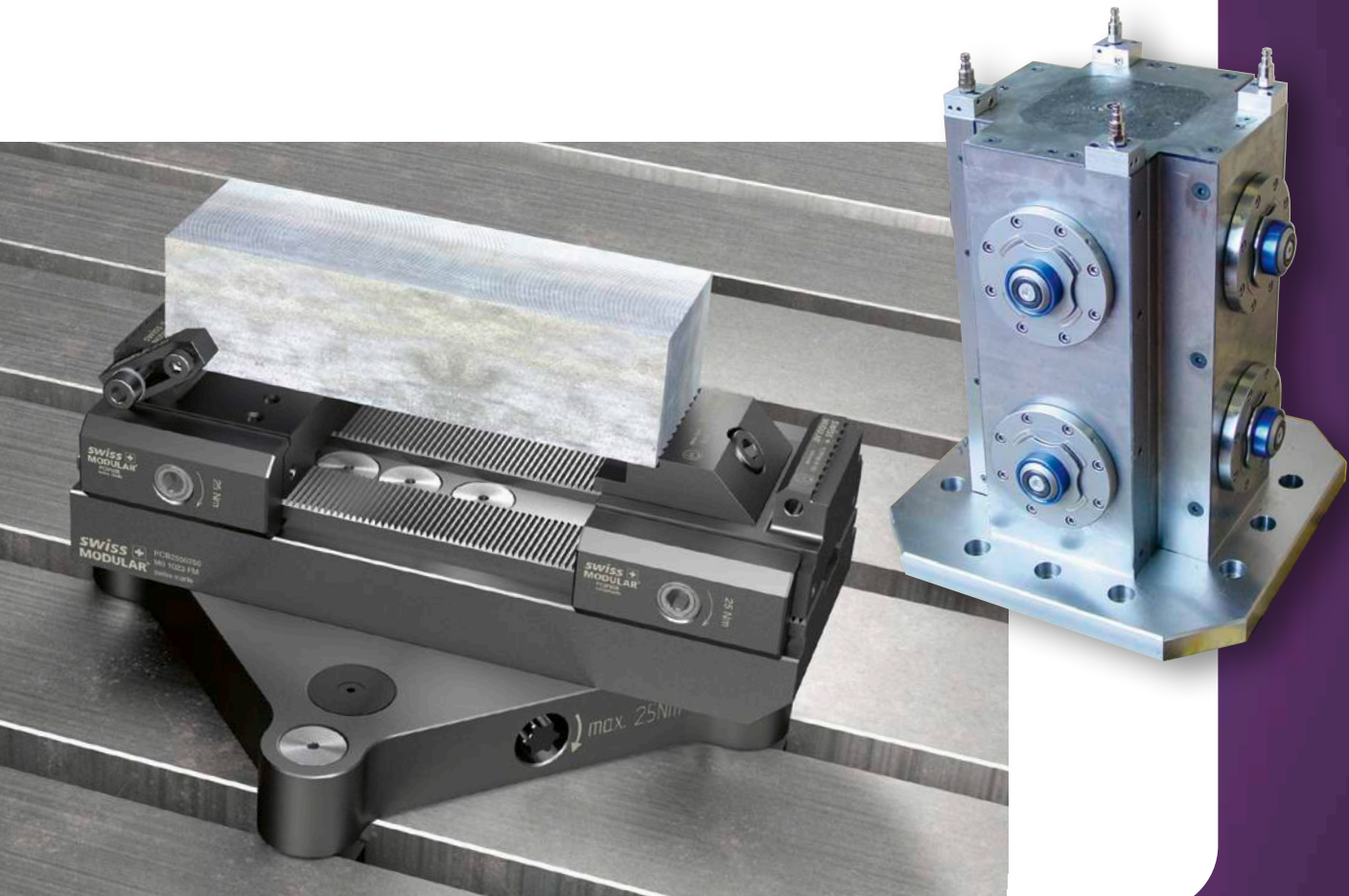


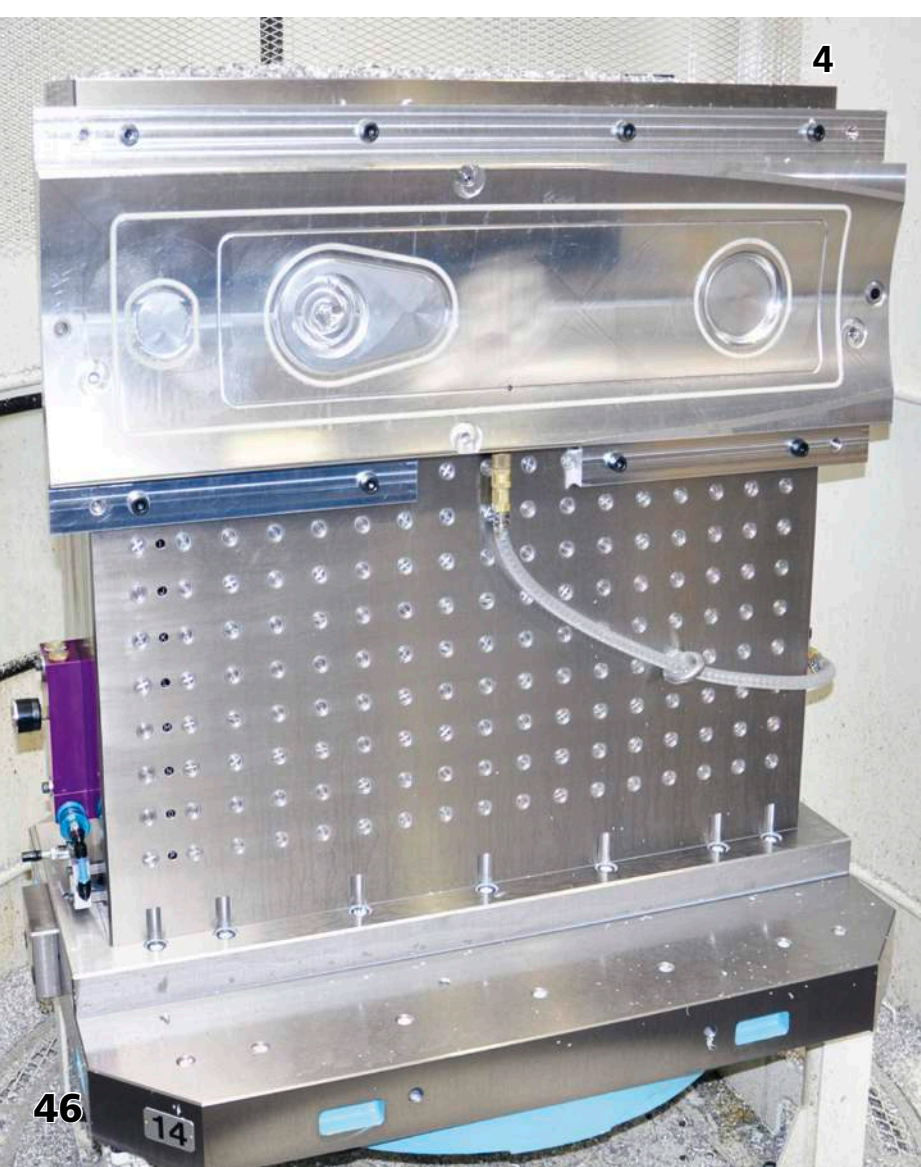


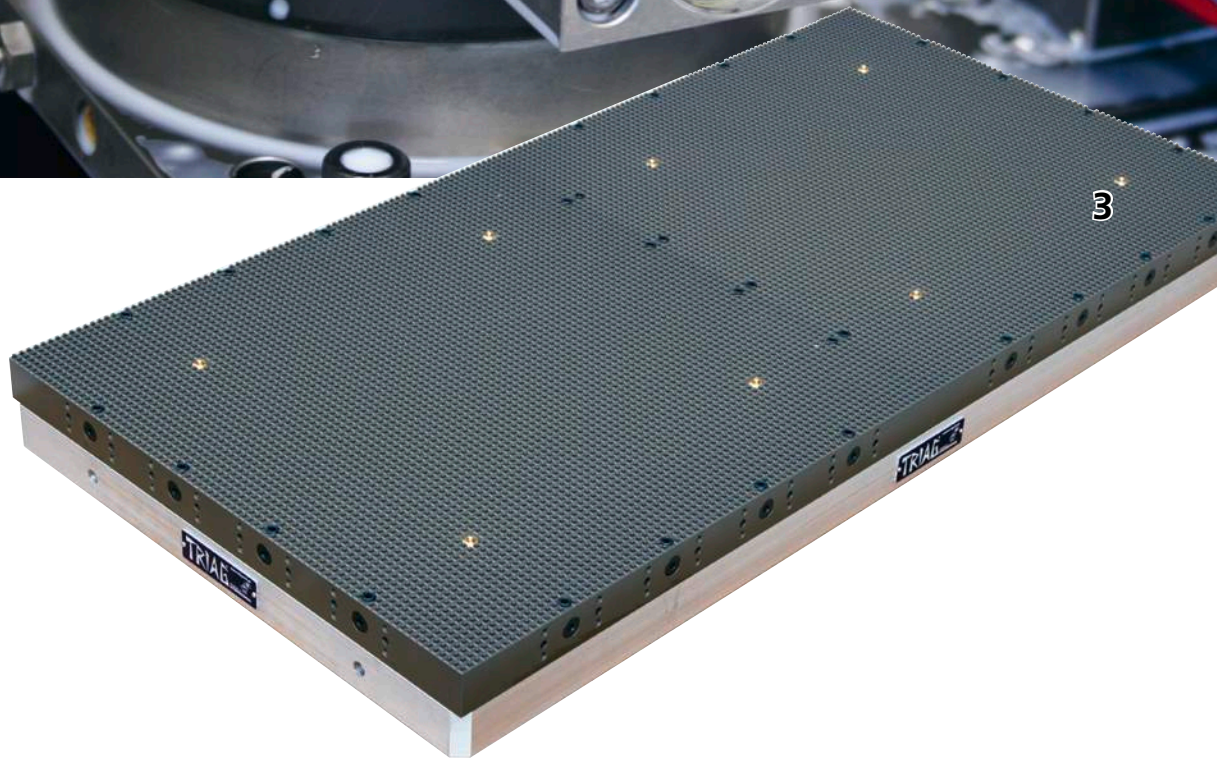
Punktgenaues Positionieren
Precise positioning



Mechanisch und Pneumatisch
Mechanical and pneumatic







***triva*CLAMP**

3D MODULAR

Spannen mit Vakuum

Vakuumspannsystem: Bestens geeignet für plattenförmige Werkstücke (auch nicht magnetische). Es können sowohl Druckstellen als auch Deformationen an labilen Teilen vermieden werden.

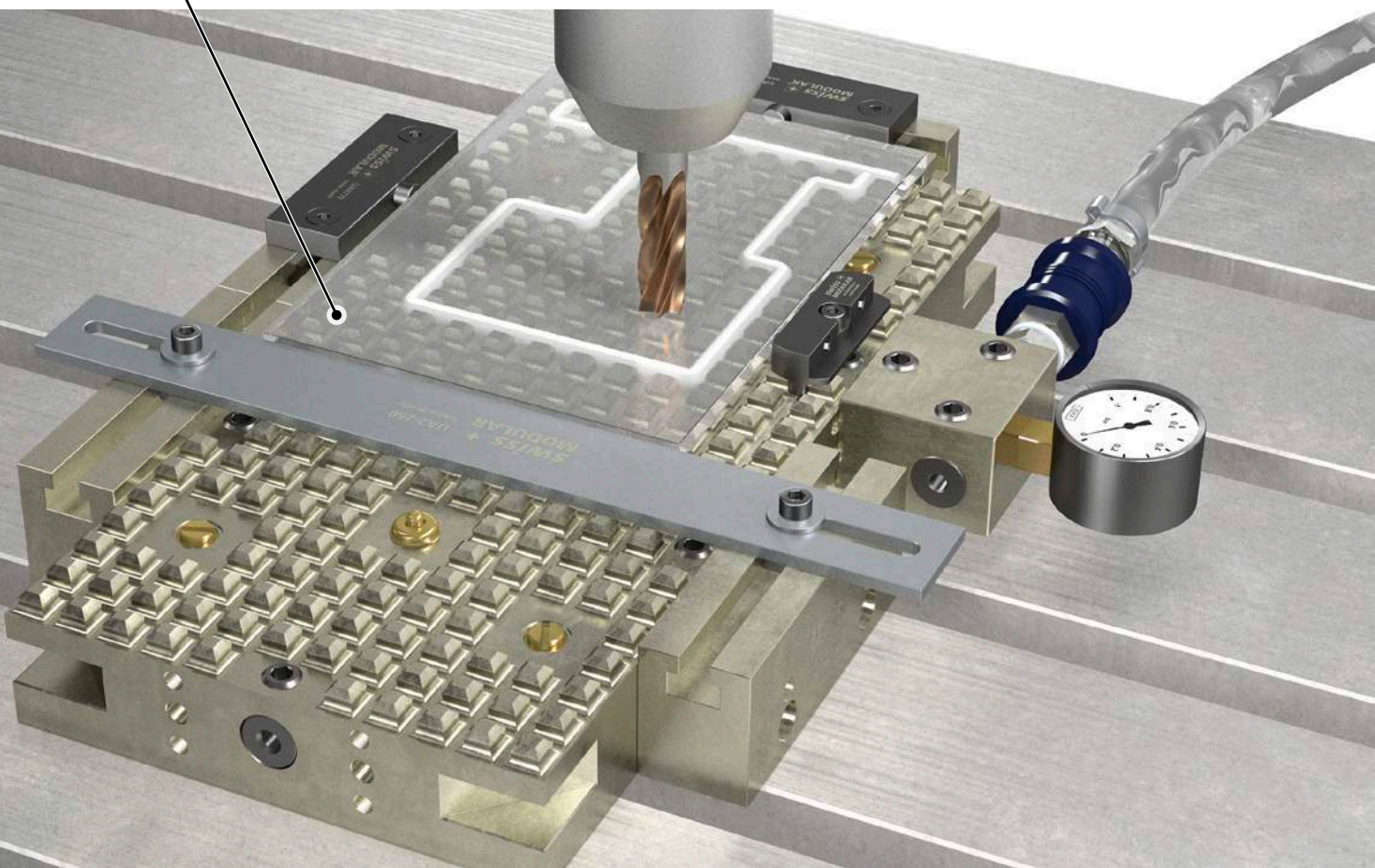
Clamping with vacuum

Workholding by vacuum: Suited for plate-shaped workpieces (also for non-ferrous). Pressure marks as well as deformations on soft parts can be avoided.



Schonendes Spannen mit Vakuum *Clamp gently with vacuum*

- ✓ **Ideal für plattenförmige, auch nicht magnetische Werkstücke geeignet**
Ideal suited for plate-shaped, also non-magnetic workpieces
- ✓ **Keine Druckstellen oder Verformungen auf weichen Teilen**
No pressure marks or deformations on soft parts
- ✓ **Hoher Wirkungsgrad durch die spezielle Werkstückauflage**
High degree of efficiency due to special workpiece support
- ✓ **Minimale Vibrationen**
Minimal vibrations
- ✓ **Schnelles Umspannen**
Quick reclamping
- ✓ **Modularer Aufbau – auch seitliche Anschläge erhältlich**
Modular design – Side stops available as well





Waffelmuster mit hohem Wirkungsgrad 92%

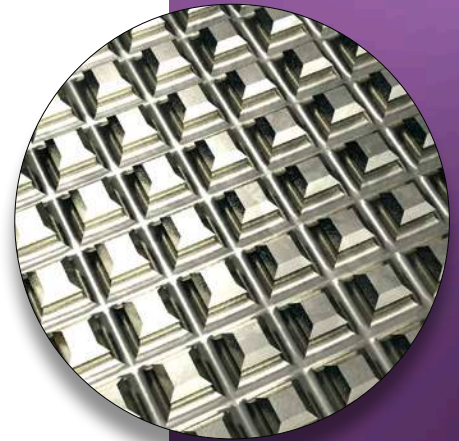
Waffle pattern with high degree of efficiency 92%



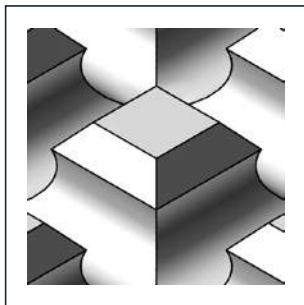
Robuste Bauweise
Robust construction

Alle Vakuumpplatten sind aus hochfestem Aluminium hergestellt.

Vacuum plates are made from high tensile aluminum alloy.

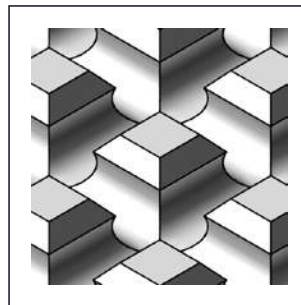


Zwei Rastergrößen
Two grid sizes



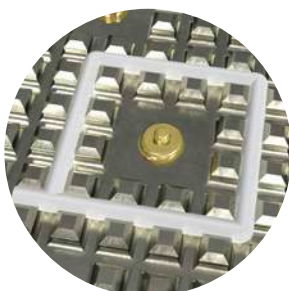
G13

Für grosse Werkstücke
For large vacuum areas

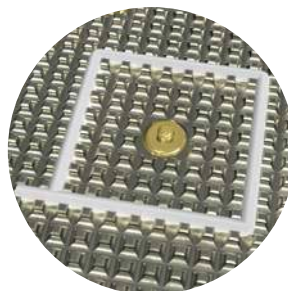


G06

Für kleinere Werkstücke
For small vacuum areas



Dichtschnur / Cord
Ø 6,5 mm



Dichtschnur / Cord
Ø 4 mm



Vakuum über die Druckluftleitung erzeugen Generate vacuum through the compressed air pipe

Mit unserer Injektorpumpe können Sie selbst Vakuum über die Druckluftleitung erzeugen.

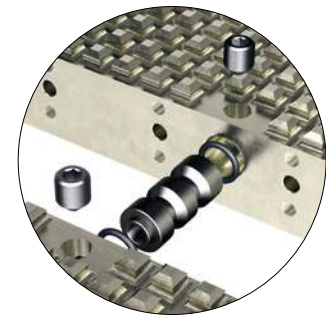
With our injector pump, you can generate vacuum by yourself using the compressed air pipe.



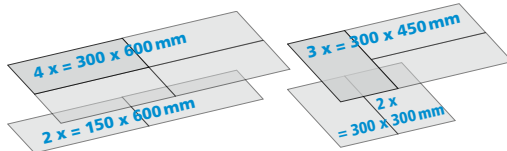
Spannfläche erweiterbar Expandable workholding area

Durch angebrachte Koppelbohrungen kann die Spannfläche nach Bedarf allseitig erweitert werden.

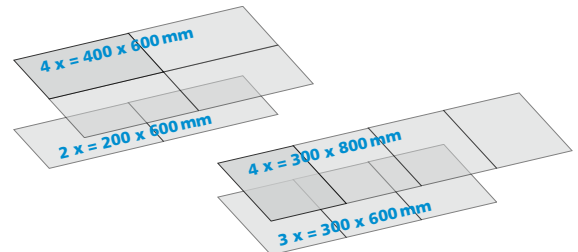
The clamping surface can be extended on all sides as required by means of attached coupling holes.



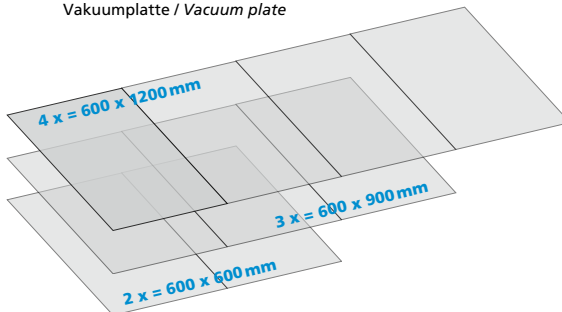
➔ 150 x 300 mm (UP15030040R50G06 / G13)
Vakuumpalte / Vacuum plate



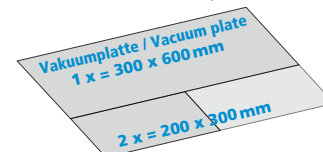
➔ 200 x 300 mm (UP20030040R50G06 / G13)
Vakuumpalte / Vacuum plate



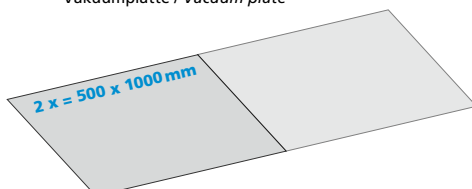
➔ 300 x 600 mm (UP30060040R50G06 / G13)
Vakuumpalte / Vacuum plate



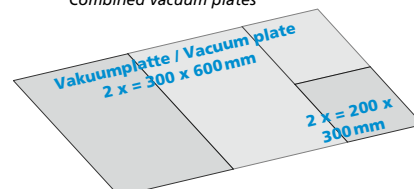
➔ = 500 x 600 mm
Kombinierte Vakuumpalten
Combined vacuum plates



➔ 500 x 500 mm (UP50050040R50G06 / G13)
Vakuumpalte / Vacuum plate



➔ = 600 x 800 mm
Kombinierte Vakuumpalten
Combined vacuum plates



Modularer spaceGRIP 3A für die Automation Modular spaceGRIP 3A for automation

NEWS

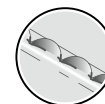
- ✓ **Hub**
Stroke **6 mm** (0-6 mm)
- ✓ **Max. Spannkraft**
Max. Clamping force **2400 daN** (12 bar)
- ✓ **Spannbereich**
Clamping area ***8,5 - 174,5 mm** *Modulabhängig
*Module-dependent
- ✓ **Mindestanforderung 8 Pneumatikanschlüsse**
Minimum requirement 8 pneumatic connections
- ✓ **Automatisierbar**
Can be automated



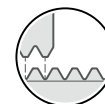
Höchste Modularität
Highest modularity



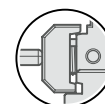
Verschiedene Anschlagmodule
Different end modules



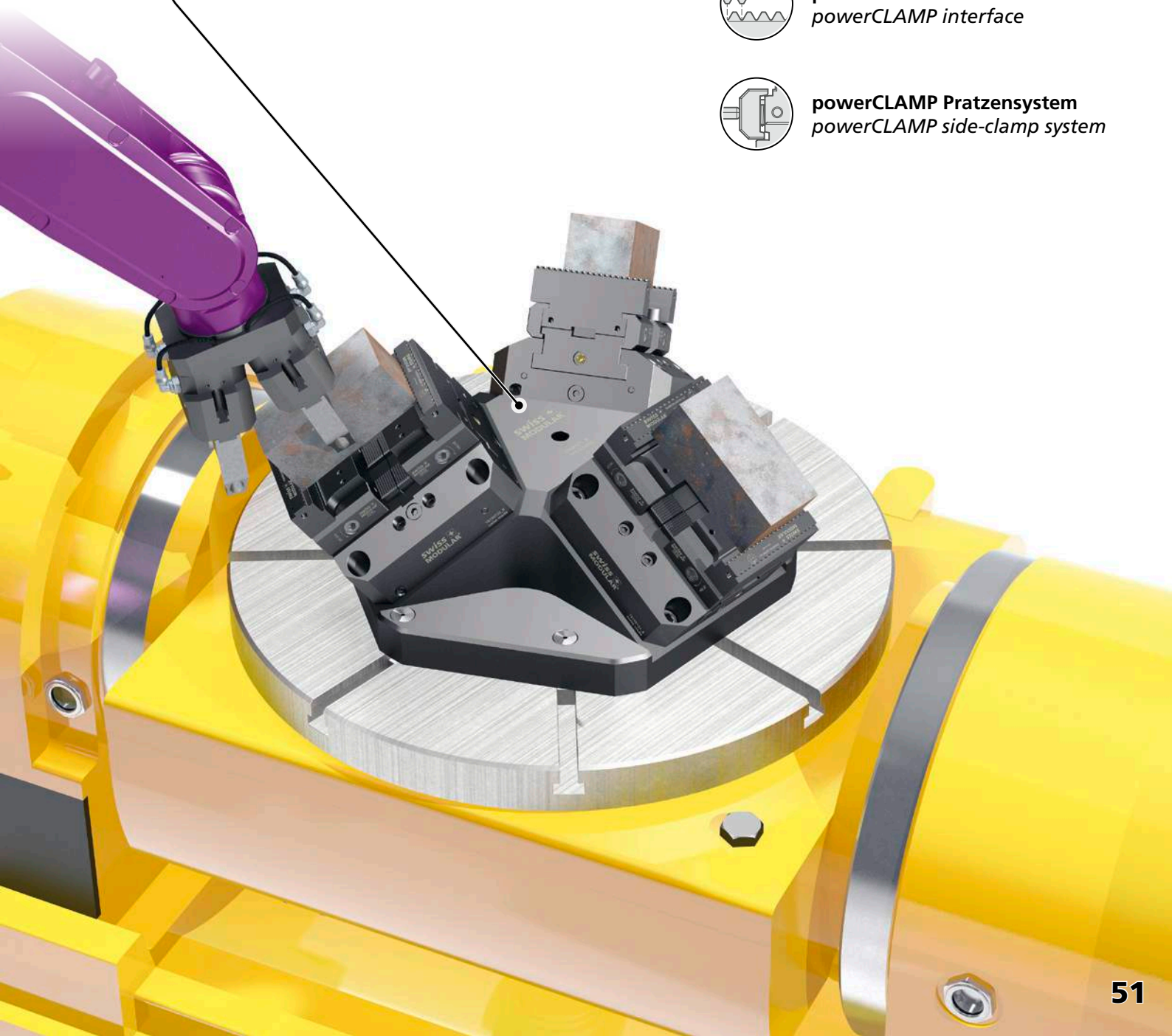
3 mm Direkt-Prägebacken
3 mm direct stamping jaws



powerCLAMP Schnittstelle
powerCLAMP interface



powerCLAMP Pratzensystem
powerCLAMP side-clamp system



Das grosse Problem beim Vakuumspannen von Werkstücken ist der Verlust des Unterdrucks beim Palettenwechsel in die Werkzeugmaschine. Wird die Luftabsaugung unterbrochen, fällt da Vacuum zusammen.

Es wurde eine Lösung gefunden!

Mittels einer kleinen auf der Vakuumpalette oder Palette montierten Vakuumpumpe wird das Vakuum über lange Zeit erhalten und ausgeglichen. Eine über einen Akku gespeisene Vakuumpumpe leistet genug, um den natürlichen Verlust auszugleichen. Ein Ausgleichsreservoir im Spann-

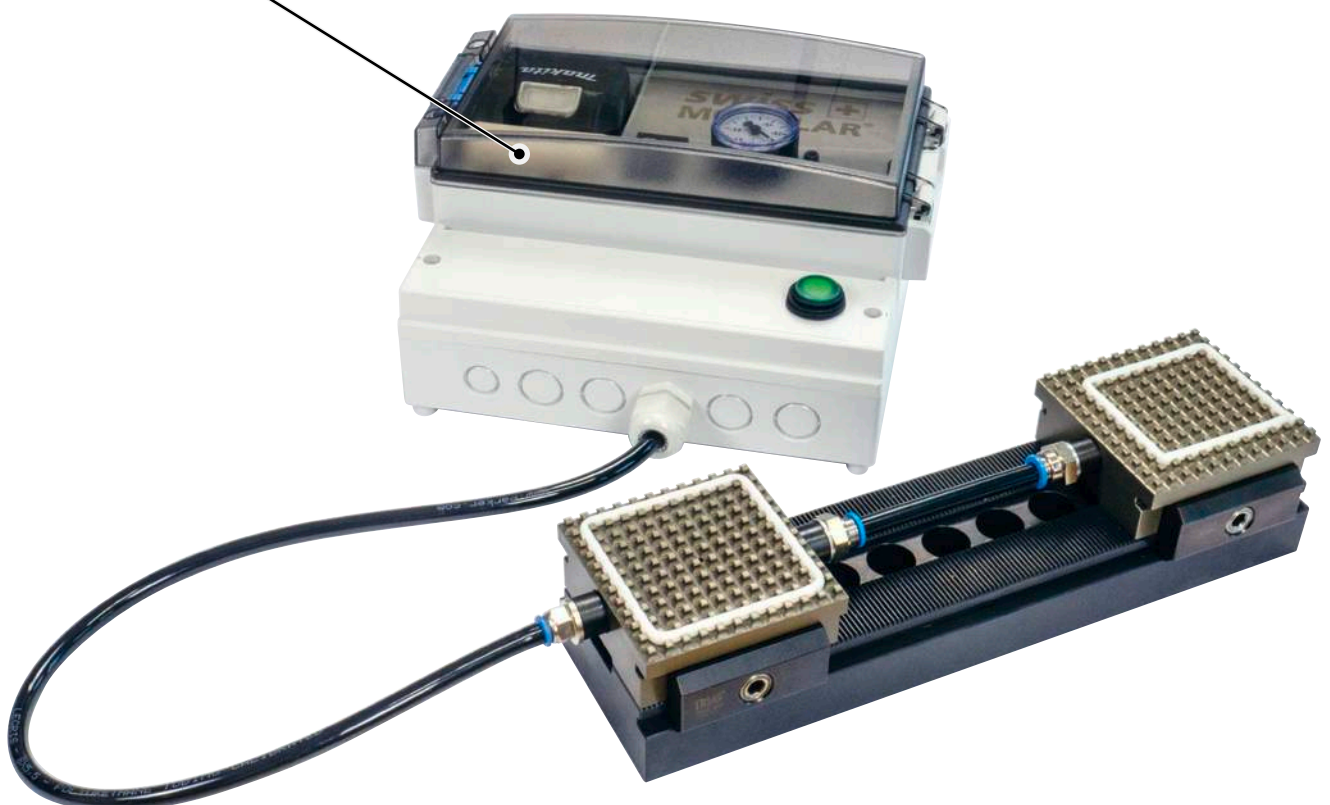
system reicht für den nötigen Spielraum. Das Ganze wird durch eine integrierte Steuerung überwacht.

The major constraint with vacuum clamping of workpieces is the loss of vacuum when changing pallets into the machine, as the air suction is interrupted, the vacuum is gone.

A solution has been found!

By means of a small vacuum pump mounted on the vacuum pump or pallet, the vacuum is maintained and equalised over a long period of time. A battery-powered vacuum pump provides enough power to compensate for the natural loss. An equalising reservoir in the clamping system provides the necessary margin. The whole system is monitored by an integrated control unit.

- ✓ **Keine Medienzuführung durch die Maschine**
no media feed by the machine
- ✓ **Unterdruckausgleich**
vacuum equalisation
- ✓ **Auf Wechselfaletten einsetzbar**
can be used on interchangeable pallets
- ✓ **Automatisierbar**
can be automated



Der mechanische Bohrungsspanner dient zum Spannen von unsymmetrischen Werkstücken mit vorhandenen Bohrungen.

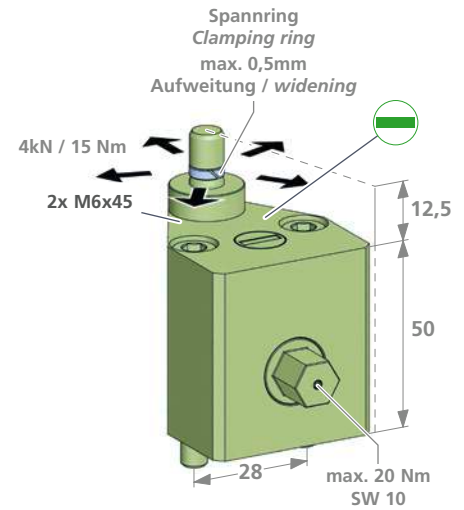
Zum Spannen werden lediglich zylindrische Bohrungen und eine dazu rechtwinklige Auflagefläche benötigt. Je nach Ausführung des Bohrungsspanners gibt es diese mit Nullpunkt, Ausgleich und ohne Nullpunkt.

Durch eine Schwenkbewegung im Uhrzeigersinn wird ein geschlitzter Spannring niedergezogen und dabei radial aufgeweitet.

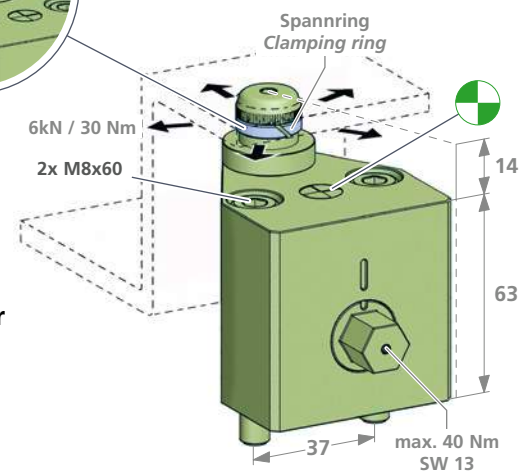
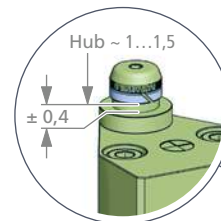
The mechanical hole clamp is used to clamp asymmetrical workpieces with existing holes.

Only cylindrical holes and a right-angled support surface are required for clamping. Depending on the design of the hole clamp, these are available with zero point, equalisation and without zero point.

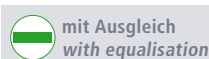
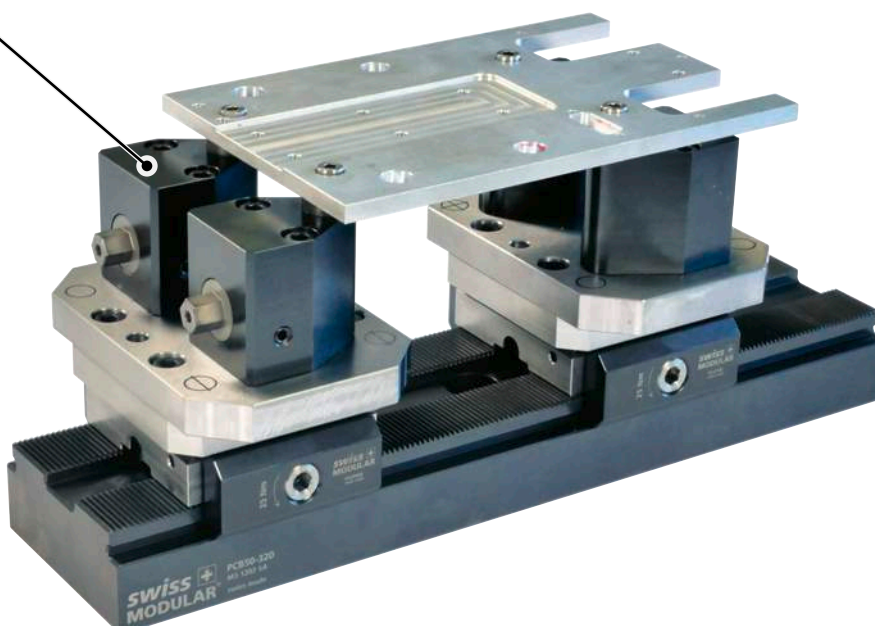
A clockwise swivelling movement pulls down a slotted clamping ring and expands it radially.



Spannringe werden für den gewünschten Spanndurchmesser geliefert.
Clamping rings are supplied for the required clamping diameter.

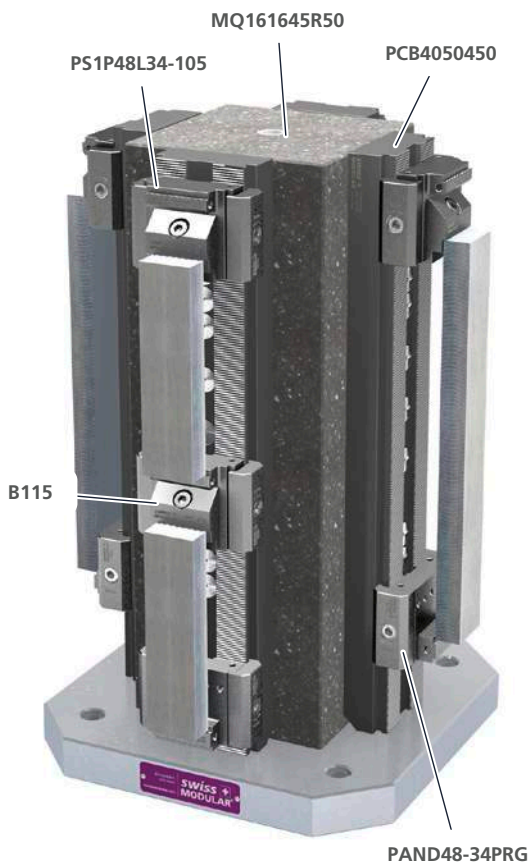


- ✓ **2 Baugrößen**
2 sizes
- ✓ **Bohrungsgrößen ab** $\varnothing 6 - 30 \text{ mm}$
bore sizes from
- ✓ **Wiederholgenauigkeit** $< 0,02 \text{ mm}$
repeat accuracy
- ✓ **selbsthemmende Spannschnecke**
self-locking clamping spiral
- ✓ **gute Werkstück Zugänglichkeit**
good workpiece accessibility
- ✓ **einfache Anpassung an verschiedene Spanndurchmesser**
simple adaptation to different clamping diameters
- ✓ **kombinierbar mit powerCLAMP**
can be combined with powerCLAMP



Ultraleichte Mineralgusstürme Ultra light epoxy mineral tombstones

SPECIALS



Mineralgussturm quadratisch Mineral tombstone square

tripoxyMINERAL

Art. Nr.	kg	Raster / Grid	H
MQ161630R50	~19	20 x M12/12F7	300
MQ161635R50	~22	24 x M12/12F7	350
MQ161640R50	~25	28 x M12/12F7	400
MQ161645R50	~28	32 x M12/12F7	450
MQ161650R50	~31	36 x M12/12F7	500

ZEICHNUNG
DRAWING

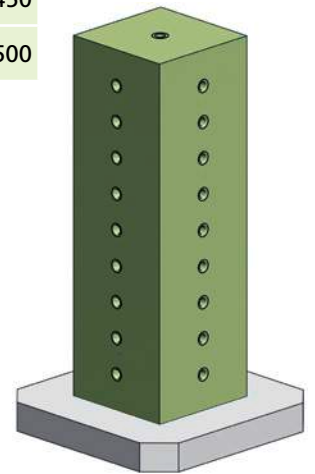
STEP-DATEI
STEP-FILE



SCAN OR
CLICK

Maschinenschonend und leicht,
fast in allen Formen herstellbar.

Reduces machine wear due to low specific weight - can be produced in all sorts of shape.



Mineralgusserhöhung Epoxy riser block

tripoxyMINERAL

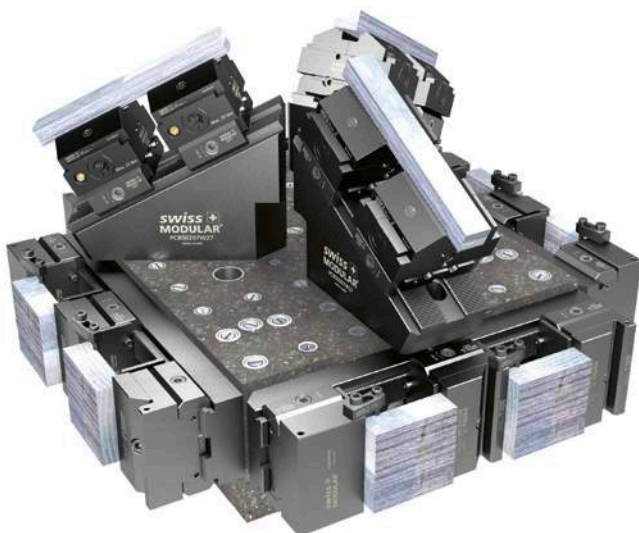
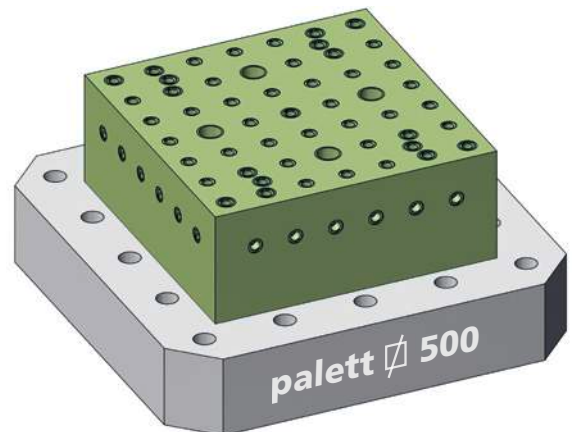
Art. Nr.	kg
MUB3535H140	~44,1

ZEICHNUNG
DRAWING

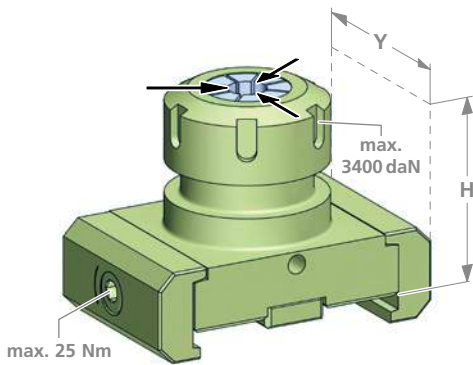
STEP-DATEI
STEP-FILE



SCAN OR
CLICK



Spannzangenmodule für Stangenmaterial Collet modules for bar material



Spannzangenmodule Collet modules

ER32 & ER40

powerCLAMP

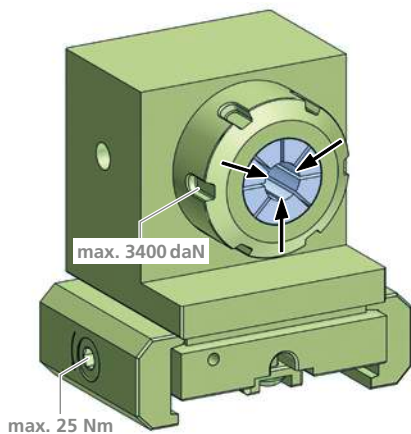
Art. Nr.	kg	Ø	Y	H
PS1X50N62-ER32	~1,3	2-22	60	62
PS1X50N100-ER32	~2,2	2-22	60	100
PS1X63N100-ER40	~2,3	3-29	60	100

ZEICHNUNG
DRAWING

STEP-DATEI
STEP-FILE



SCAN OR
CLICK



Spannzangenmodul freie Positionierung Collet module free positioning

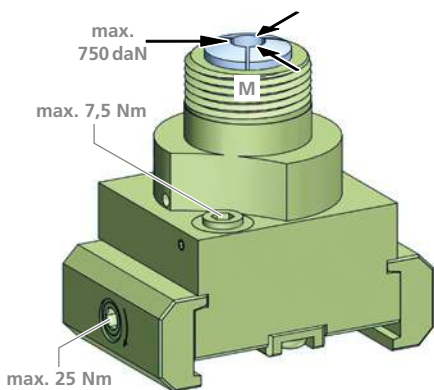
ER32

Art. Nr.	kg	Ø
PS1X50N70H-ER32-NS	~2,98	2-22

Spannzangenmodul Collet module

W20

Art. Nr.	kg	Ø	M
PS1X68N80-W20	~1,8	0,5-20	M37,6x3



W20

Spannglocke / Clamping bell
Optional erhältlich / Optional accessory



NS = freie Positionierung ohne Verzahnung
free positioning without serration

Module zum Spannen runder Werkstücke Modules for clamping round workpieces

powerCLAMP

Art. Nr.	Ø	kg
PAND30-34RV12-35	12-35	~1,1
PAND61-34RV35-80	35-80	~1,26

ZEICHNUNG
DRAWING

STEP-DATEI
STEP-FILE



**SCAN OR
CLICK**

Runde Werkstücke, die einen Durchmesserbereich von 12 – 80mm abdecken, können auf vielfältige Art gespannt werden.

Round workpieces covering a diameter range from 12 – 80mm can be clamped in a variety of ways.



4-Achs Lösung für mechanische 0-Punkt Schnellwechselsysteme 4-axis solution for mechanical 0-point quick change systems

oppSystem

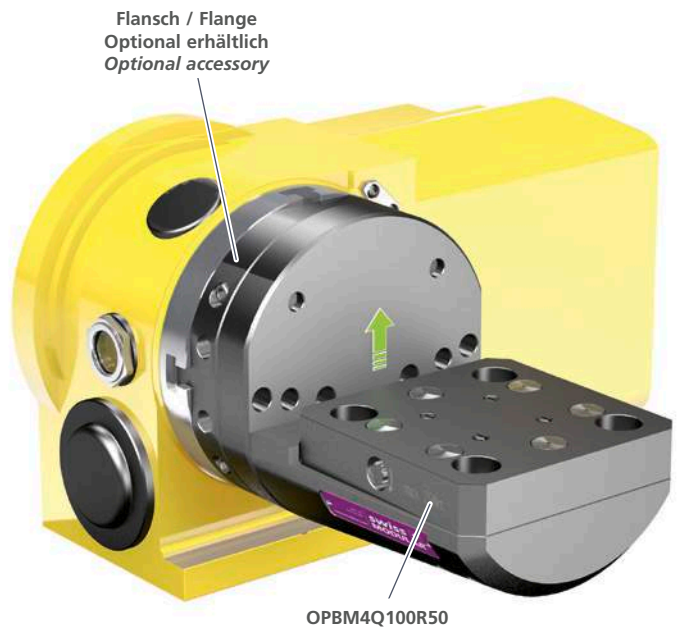
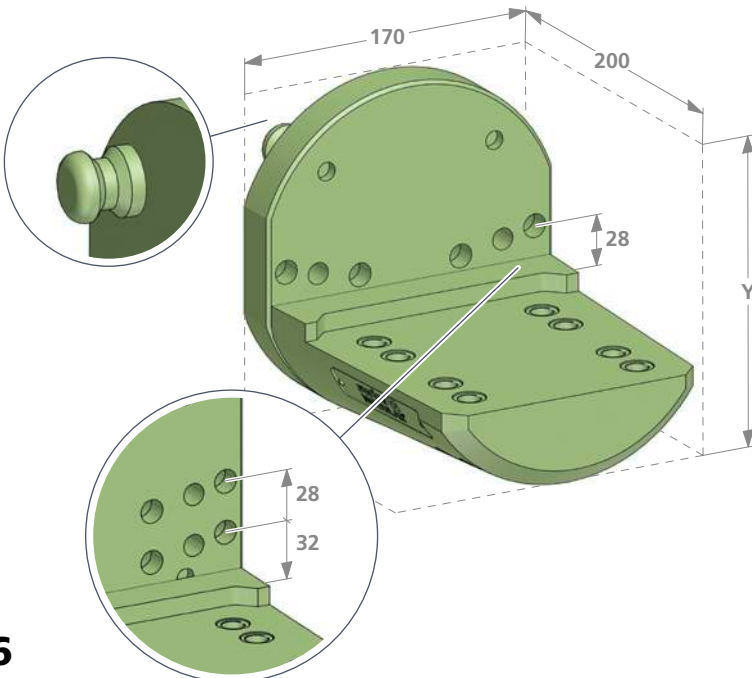
Art. Nr.	Y	kg
WU-18	180	~14,1
WU-25	244	~16

ZEICHNUNG
DRAWING

STEP-DATEI
STEP-FILE



**SCAN OR
CLICK**



Flansch / Flange
Optional erhältlich
Optional accessory

OPBM4Q100R50

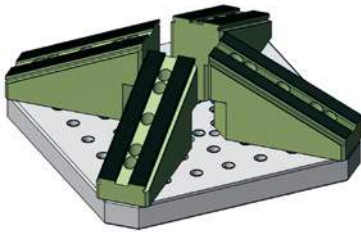
Bei diesen Winkeln kann die Brücke für die Aufnahme der Spannmittel inklusive Werkstücke in der Höhe angepasst werden.

With these angles, the bridge can be adjusted in height to accommodate the clamping devices including workpieces.

Schräge Basisschienen für die 5-Achs-Bearbeitung Slanted base-rails for 5-axis machining

SPECIALS

powerCLAMP



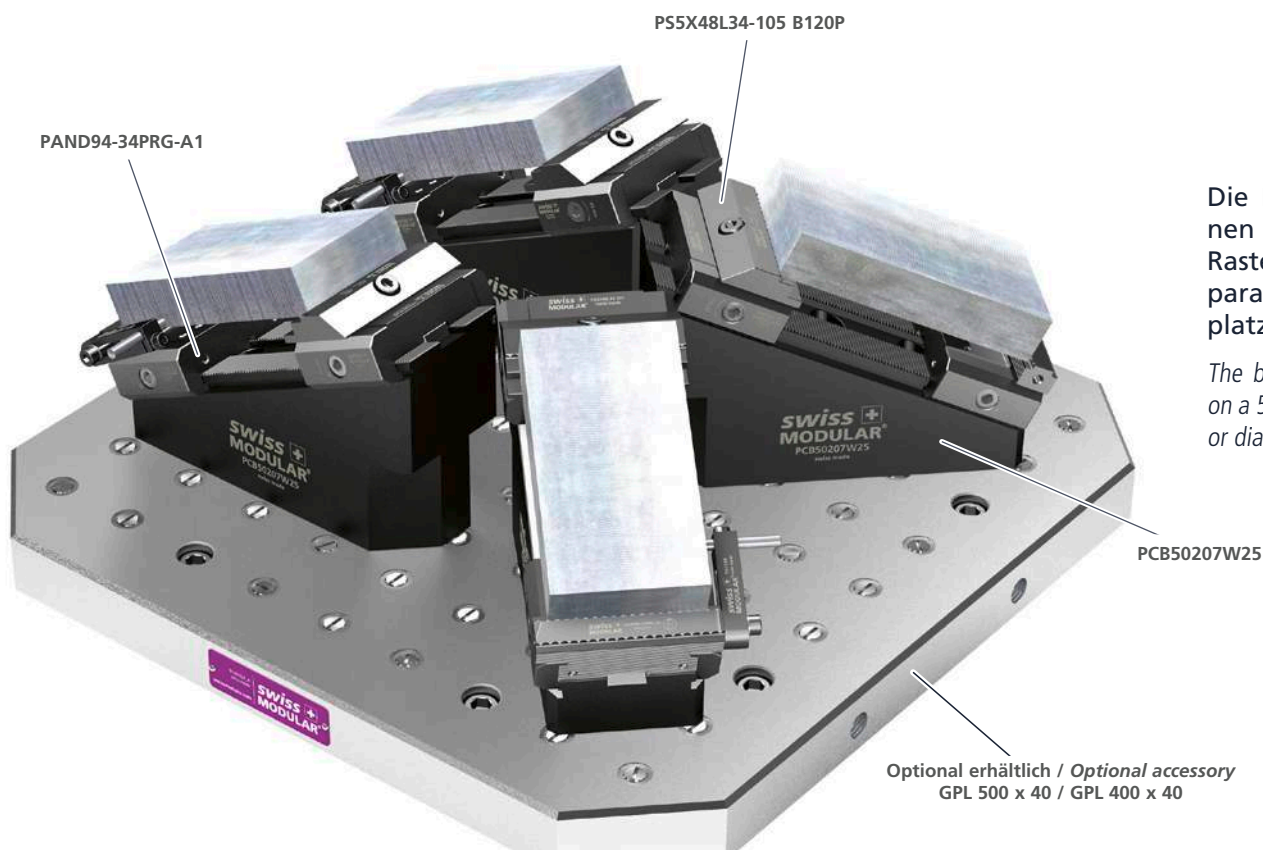
Art. Nr.	α	H	kg
PCB50207W25	25°	131,5	~1,1
PCB50207W27	27,5°	139,7	~1,26

ZEICHNUNG
DRAWING

STEP-DATEI
STEP-FILE



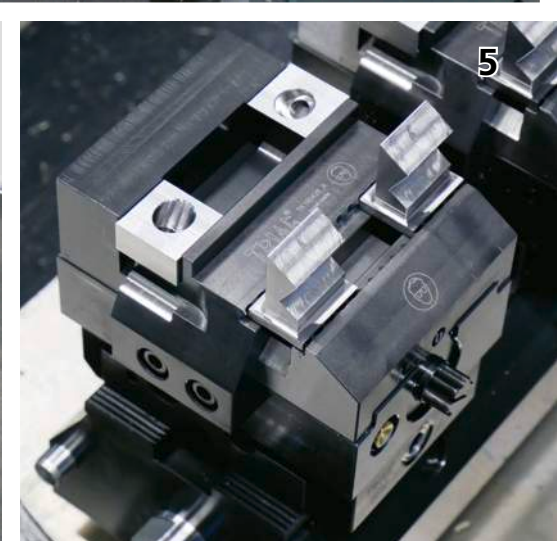
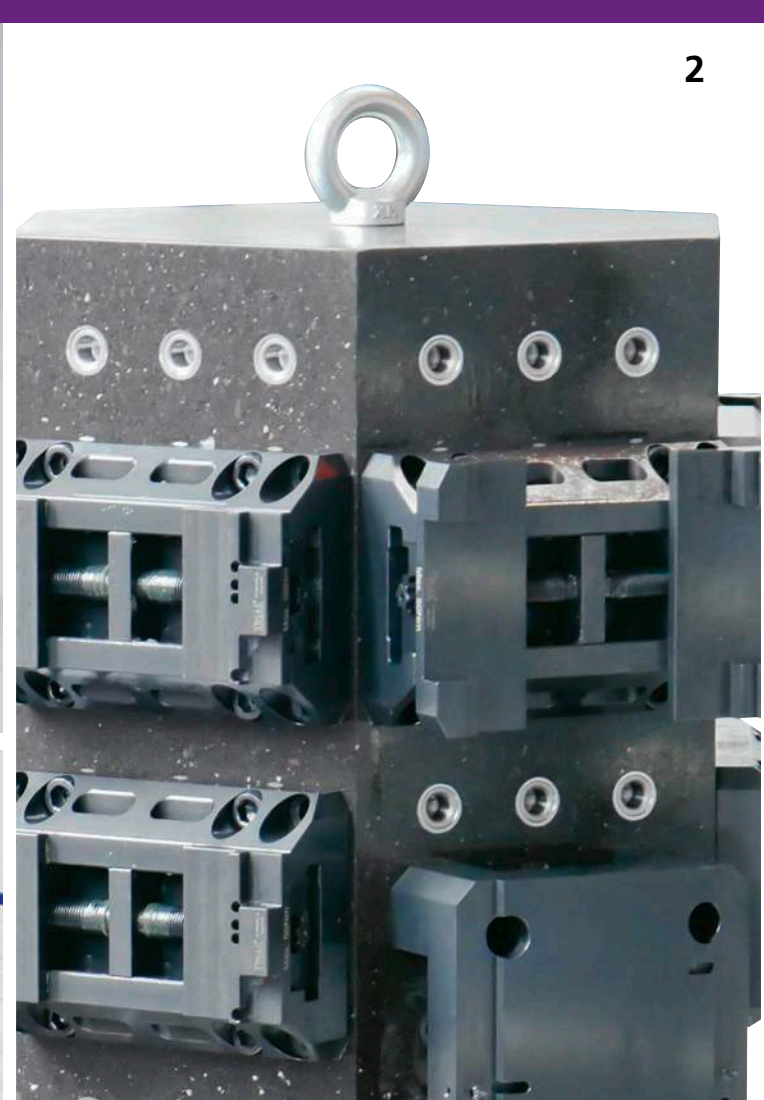
SCAN OR
CLICK



Die Basisschienen können auf einem 50mm Raster je nach Bedarf parallel oder diagonal platziert werden.

The base rails can be placed on a 50mm grid either parallel or diagonal as required.

Optional erhältlich / *Optional accessory*
GPL 500 x 40 / GPL 400 x 40



Fordern Sie uns heraus! *Challenge us!*

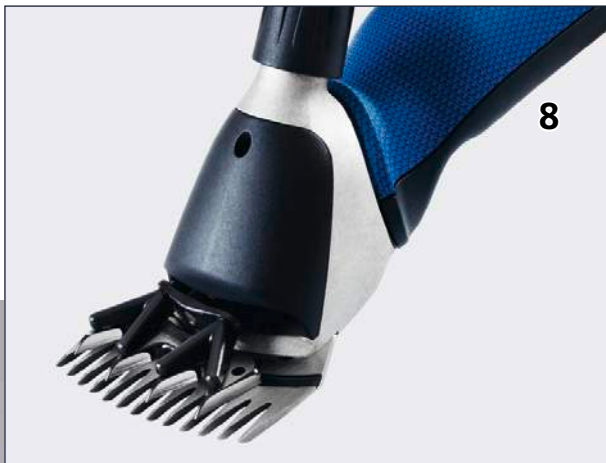


Wir sind Ihr Spezialist für Sondervorrichtungen.
Nehmen Sie mit uns Kontakt auf.

*We are your specialist for custom made fixtures.
Feel free to contact us.*

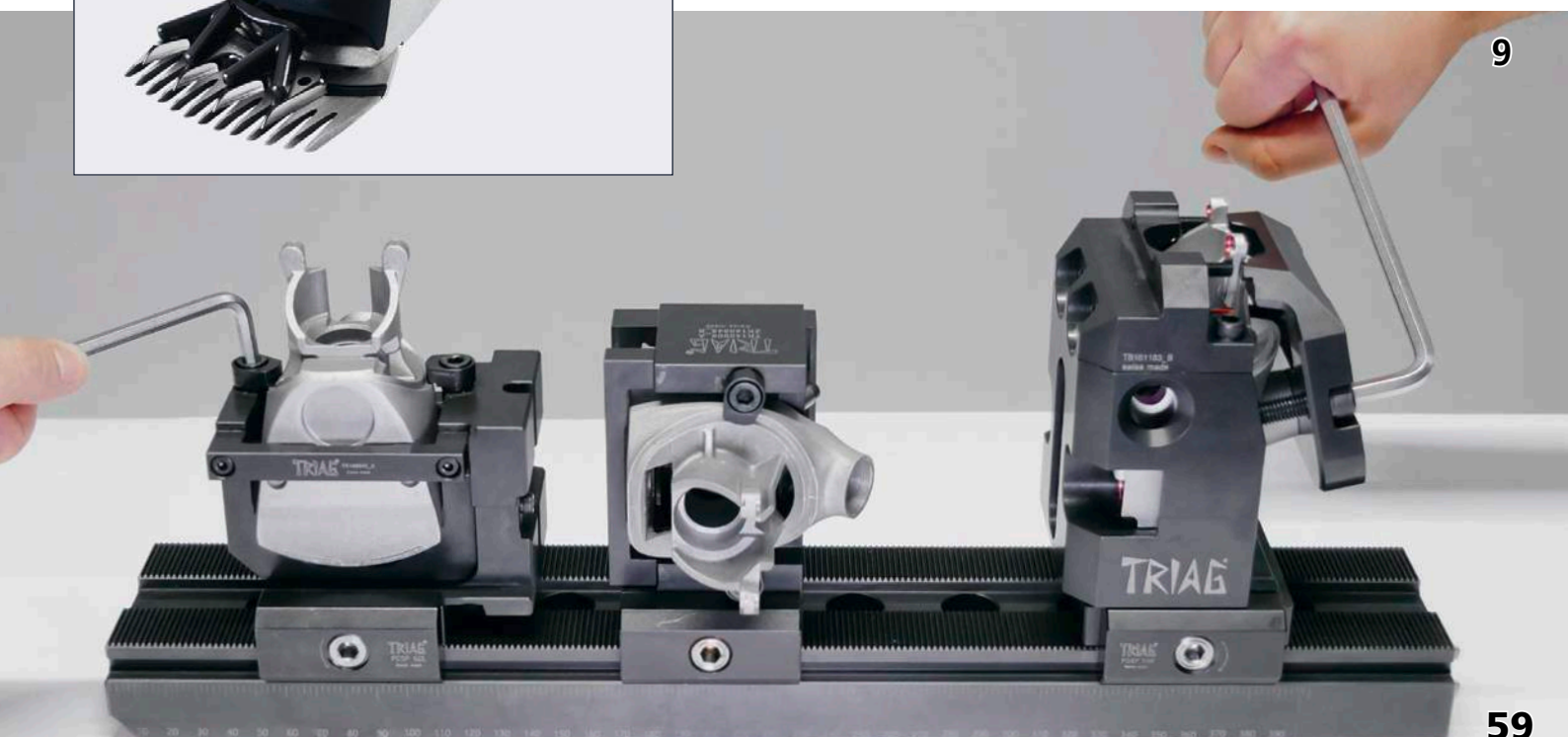


Komplexe Teile einfach gespannt *Complex parts simply clamped*



Drei Sonderspannmodule mit powerCLAMP Schnittstelle für komplex geformte Aluminium Druckguss Teile.

Three customized clamping modules with powerCLAMP interface for complex shaped die-cast aluminium pieces.



Lösungen für mechanische 0-Punkt Schnellwechselsysteme Solutions for mechanical 0-point quick change systems

Schnell gewechselt

Da die Anforderungen an die „just in time“ Produktionen in den letzten Jahren stetig gewachsen sind, ist ein modulares Nullpunkt Schnellwechselsystem der richtige Weg um lange Standzeiten der Werkzeugmaschine zu verhindern.

- ✓ Sehr tiefe Bauhöhe (28 mm)
- ✓ Wiederholgenauigkeit 0,01 mm
- ✓ 6000 daN Haltekraft
- ✓ Abhebefunktion ein- und ausschaltbar (3-4 mm)

Changed quickly

Since the requirements for „just in time“ productions have grown steadily in the recent years, a modular zero-point quick-change system is the right way to prevent long machine down times.

- ✓ Very low height (28 mm)
- ✓ Repeat accuracy of 0,01 mm
- ✓ 6000 daN holding force
- ✓ Lift-off function can be switched on and off (3-4 mm)

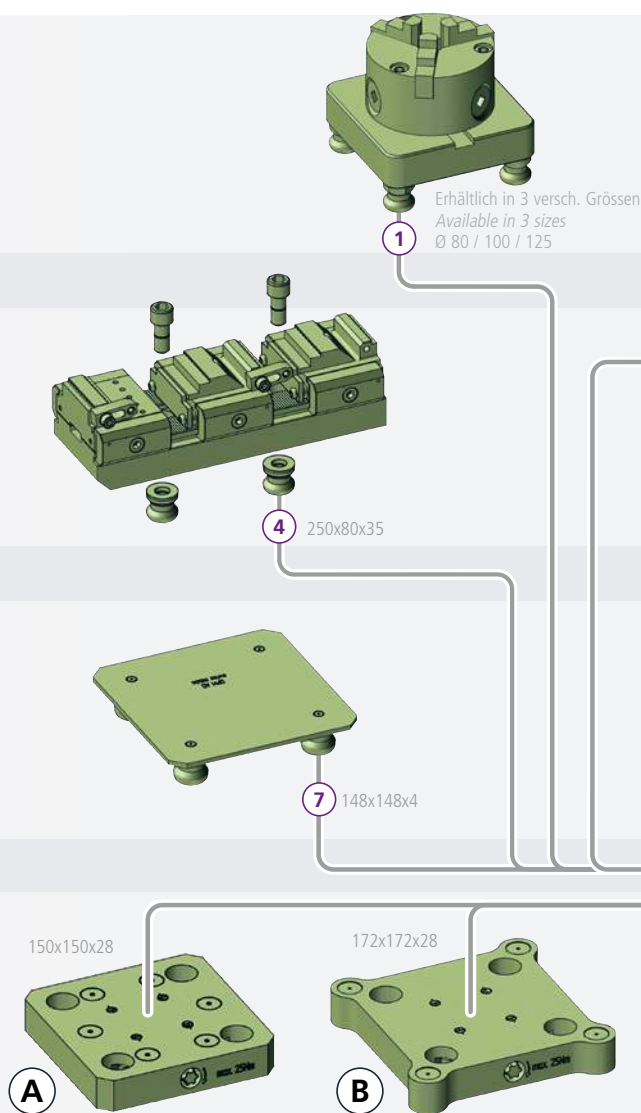
VERSCHIEDENE / VARIOUS

SPANNMITTEL WORKHOLDING

powerCLAMP

PALETTEN PALLETS ZUBEHÖR / ACCESSORIES

MECHANISCHES / MECHANICAL 0-PUNKT 0-POINT SYSTEM



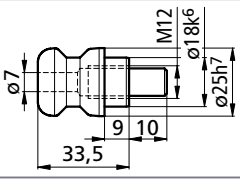

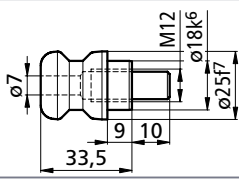

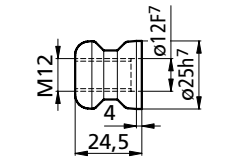

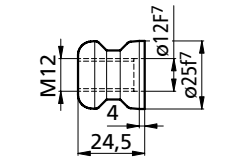
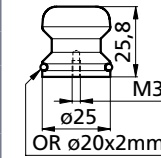
0-Punkt Basis / 0-point Base		kg
🛒 (A)	OPBM4Q100R50	~3,8
🛒 (B)	OPBM4Q100R200 NEWS (p.55)	~4,27
🛒 (C)	OPBM4Q100D184 NEWS (p.55)	~5,05
🛒 (D)	TB160379	~7,6

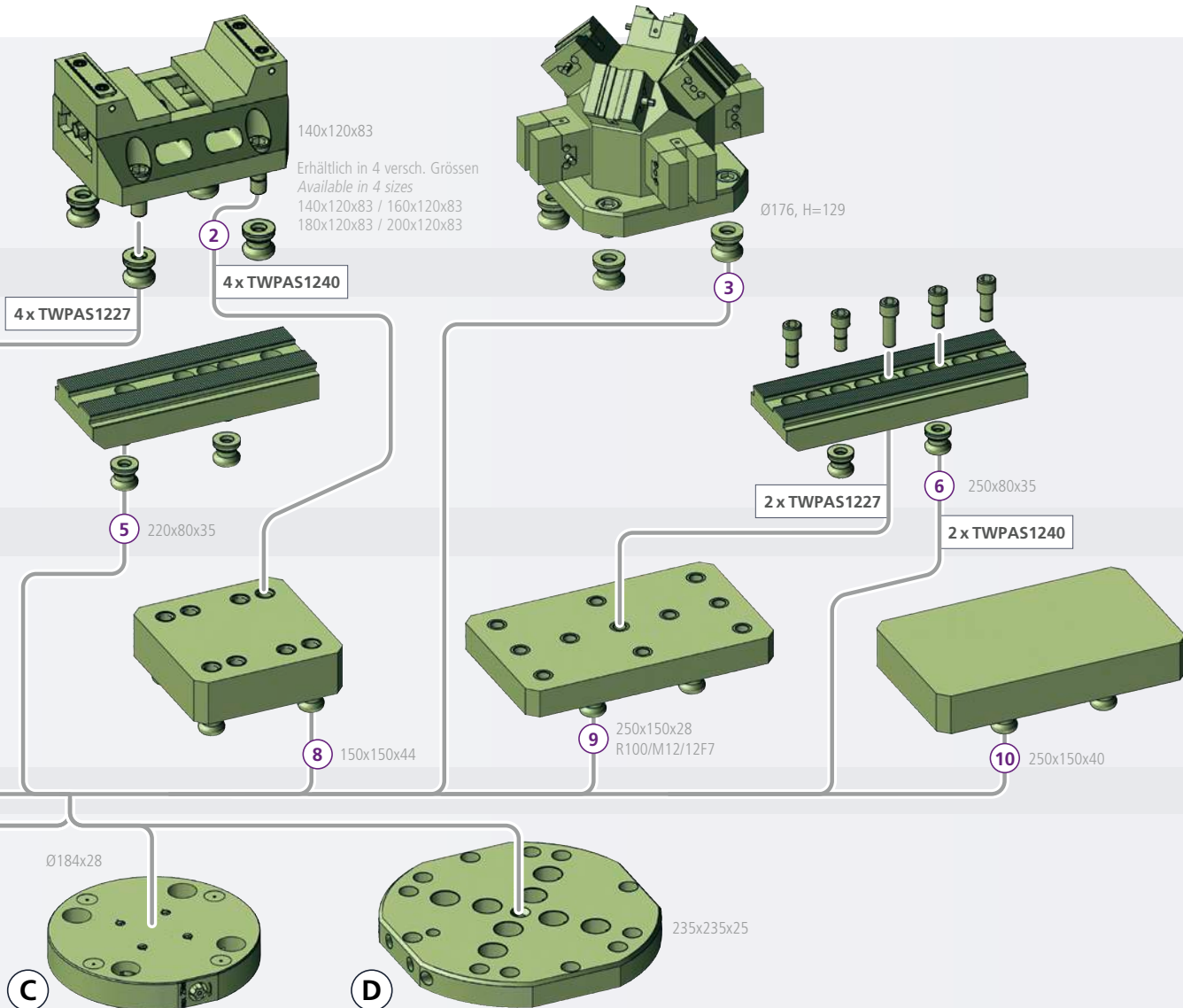
3-Backenfutter 3-jaw chuck		Spannbereich Clamping area	kg
🛒	OPM3X80L75	3-76	~5,8
🛒 (1)	OPM3X100L82	3-100	~7,3
🛒	OPM3X125L88	3-125	~9,5

Zentrischspanner Self centering vise		Spannbereich Clamping area	kg
🛒	ZSX140L50UPRG-OPM	62-118	~7,1
🛒	ZSX160L50UPRG-OPM	62-138	~7,7
🛒 (2)	ZSX180L50UPRG-OPM	62-158	~8,1
🛒	ZSX200L50UPRG-OPM	62-178	~8,8





spaceGRIP I		kg
🛒 (3)	UB5AXMCZ4045SET8-OPBM	~6,2

i Schrauben und Bolzen sind im Bestellschlüssel inbegriffen.
Screws and bolts are included in the order key.

Nullpunkt Zentrier- und Klemmbolzen Zero point pull studs	Nullpunkt Schwerbolzen Diamond pull studs	Klemmbolzen mit Untermass Pull studs with minus tolerance	Schutzbolzen Protection bolts
 <p>kg ~0,1</p> <p>OPMB18M12</p>	 <p>kg ~0,1</p> <p>OPMB18M12S</p>	 <p>kg ~0,1</p> <p>OPMB18M12U</p>	 <p>kg ~0,08</p> <p>OPMBL</p>
 <p>kg ~0,06</p> <p>OPMB12M12</p>	 <p>kg ~0,06</p> <p>OPMB12M12S</p>	 <p>kg ~0,06</p> <p>OPMB12M12U</p>	 <p>M3 OR ø20x2mm</p>



PowerCLAMP Set		kg
	4 PCSET18250-OPM	~8,55
1x	PCSET18-250A / 03	~5,9
1x	PCSET18-L1 / B48-20	~2,65
Basisschiene diagonal Baserail diagonal		kg
	5 PCSET18220W2-OPM	~8,2
PC Schiene / PC Rail 250 mm		kg
	6 PCB2550250-OPM	~4,8

Abdeckung / Cover		kg
	7 OPMAD	~0,8
Erhöhung / Raiser block		kg
	8 OPUB150H44	~8,5
Rasterplatte / Grid plate		kg
	9 OPM25-15R50H28	~7,7
Aluminiumplatte / Aluminium plate		kg
	10 OPM25-15RH40	~4,3

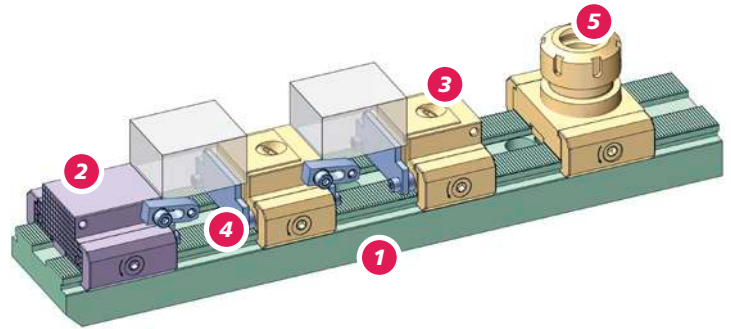
i Pfade zeigen mögliche Kombinationsmöglichkeiten auf.
Paths show possible combinations.

Stellen Sie Ihre eigenen Sets zusammen

Make your own sets

BESTELLBEISPIEL / ORDERING EXAMPLE

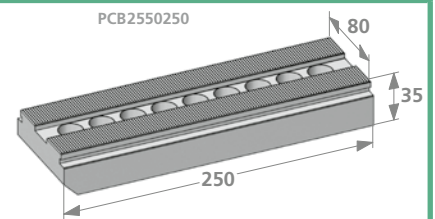
1x PCSET18-450A 2x PCSET18-N3 1x PS1X50N62-ER32



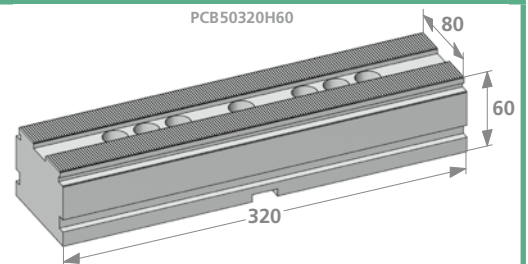
Zu jeder Basisschiene gehört 1 Anschlagmodul «Tabelle 2» nach Ihrer Wahl!
Each base rail comes with 1 end module "table 2" of your choice!

1 Basisschienen / Base-rails

PCSET18-250A	PCB2550250	PCSET18-600A	PCB4050600
PCSET18-350A	PCB4050350	PCSET18-650A	PCB4050650
PCSET18-400A	PCB4050400	PCSET18-700A	PCB4050700
PCSET18-450A	PCB4050450	PCSET18-750A	PCB4050750
PCSET18-500A	PCB4050500	PCSET18-800A	PCB4050800
PCSET18-550A	PCB4050550		



PCSET18-320B	PCB50-320H60
PCSET18-400B	PCB100400H60
PCSET18-500B	PCB100500H60
PCSET18-600B	PCB100600H60
PCSET18-650B	PCB100650H60
PCSET18-690B	PCB100690H60
PCSET18-850B	PCB100850H60



2 Anschlagmodule / End modules

48		78		94	
 PAND 48-34	 PAND 48-49	 PAND 78-34	 PAND 78-49	 PAND 94-34	 PAND 94-49
01	02	05	06	07	08
 PAND 48-34 PRF-A1	 PAND 48-49 PRF-A1	<ul style="list-style-type: none"> F = glatt / flat R = geriffelt / double serrated ☉ = Direktprägebacken / Direct stamping 		 PAND 94-34 PRF-A1	 PAND 94-49 PRF-A1
03	04			09	10

5 Dreibackenfutter | Spannzangenmodul | Mini-Zentrischspanner

Three-jaw chuck | Collet module | Mini-self centering vise

 Ø125 87	 Ø100 82	 Ø80 75	 Ø50 62	 60 80 3 48	 70 (99) 20 50
PS3X125L87BSET	PS3X100L82BSET	PS3X80L75BSET	PS1X50N62-ER32	PCZ80L40PRG62	PCZ100L50

3 Niederzugspanmodule / Pull down clamp modules

48		78		94	
PS1 R48N34 B80N 	PS1 F48N49 B80N 	PS1 R78N49 B90R78 	PS1 F48N49 B90F78 	PS1 R94N49 B90 	PS1 F94N49 B90
PCSET18-N1	PCSET18-N2	PCSET18-N5	PCSET18-N6	PCSET18-N7	PCSET18-N8
PS1 F48N34 B80N 	PS1 F48N49 B80N 	<ul style="list-style-type: none"> F = glatt / flat R = geriffelt / double serrated = Direktprägebacken / Direct stamping 		PS1 R94N49 B93 	
PCSET18-N3	PCSET18-N4			PCSET18-N9	

Linearspanmodule / Linear clamp modules

PS1 PF 48L34 B115P 	PS1 PF 48L49 B115P 	PS1 R78L34 B141 	PS1 F78L34 B140 	PS1 PF 94L34 B120P 	PS1 PF 94L49 B120P
PCSET18-L1	PCSET18-L2	PCSET18-L5	PCSET18-L6	PCSET18-L9	PCSET18-L11
PS1 R48L49 B106 	PS1 F48L49 B105 	PS1 R78L49 B141 	PS1 F78L49 B140 	PS1 R94L34 B111 	PS1 F94L34 B110
PCSET18-L3	PCSET18-L4	PCSET18-L7	PCSET18-L8	PCSET18-L12	PCSET18-L13
PS1 R48L34 B106 	PS1 F48L34 B105 	<p>Bei jedem Niederzug und Linear Spanmodule sind 2 Parallelunterlagen nach Ihrer Wahl inklusive 1 Fräsanschlag enthalten.</p>		PS1 R94L49 B111 	PS1 F94L49 B110
PCSET18-L16	PCSET18-L17	<p>Each pull-down and linear clamping module includes 2 parallels of your choice and 1 milling buffer.</p>		PCSET18-L14	PCSET18-L15

4 Parallelunterlagen / Steel parallels

48	78	94
PCU29047 H PCU 20 047 PCU 24 047 PCU29047 PCU 31 047 PCU 34 047 PCU 39 047 PCU 44 047 PCU 46 047 B48- ...	PCU39077 H PCU 20 077 PCU 24 077 PCU 29 077 PCU 31 077 PCU 34 077 PCU39077 PCU 44 077 PCU 46 077 B78- ...	PCU29093 H PCU 14 093 PCU 20 093 PCU 24 093 PCU29093 PCU 31 093 PCU 34 093 PCU 39 093 PCU 44 093 PCU 46 093 PCU 47 093 B94- ...
Fräsanschlag / Milling buffer FA1240		1 x Inklusive / Included

Time to say goodbye
to the dinosaur vises!



swiss 
MODULAR[®]
by Triag International AG



triagint_workholding



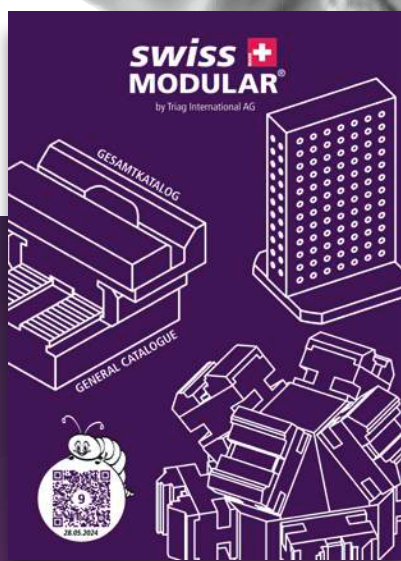
Triag International



Triag International AG



Triag International



Entdecke Sie alle Artikel im
Gesamtkatalog

*Discover all articles in the
general catalogue*



Triag International AG

Bösch 84 CH-6331 Hünenberg

☎ +41 41 727 27 77

✉ spannen@triag-int.ch

✉ clamping@triag-int.ch

Check out our new website

Unser Vertriebspartner in Ihrer Nähe:

Our reseller in your area:



swissmodular.com
Official Website

Mass- und Konstruktionsänderungen bleiben uns vorbehalten.
We reserve the right to modify dimensions and structural design.