



4

Parallel plates, stack type, special jaws and spindle clamping devices

STD - StandardFLEX - XL

Parti di ricambio / Spare Parts

INDICE - INDEX

pages		pages		pages		pages		pages		pages	
Art.	4.	Art.	4.	Art.	4.	Art.	4.	Art.	4.	Art.	4.
1E	40-41	191	29	243K	16-17	302	29	390/4	44	397B	47
1F	42-43	192	25	243S	11	303	29	390A/2	44	397C	51
105	31	192S	25	244	11	303A	30	390A/3	44	397D	51
120	8	200	19	245	11	304	29	390A/4	44	398	47
120A	20	201	19	246	11	305	29	390B	48	398B	47
121	8	203	19	246G	14-15	306	29	390B/2	48	398C	51
123	8	204	19	246K	16-17	306A	30	390B/3	48	398D	51
123A	20	206	19	246T	11-12	306B	30	390B/4	48	399	52
124	8	207	19	247	11-12	306C	30	390C	48	400	52
126	8	208	19	247G	14-15	307	29	390C/2	48	401	52
126A	20	209	19	247K	16-17	308	29	390C/3	48	402	52
127	8	210	24	247T	11	309	29	390C/4	48	402/90	52
127A	20	211	24	248	9	313	27	391	45	403	52
128	8	212	23	248G	14-15	313A	26	391/2	45	404	52
129	8	213	23	248K	16-17	313R	27	391/3	45	405	35
132	28	214	23	248S	9	314	27	391/4	45	405H	52
133	28	215	23	249	9	315	30	391A/2	45	407	44
134	28	217	24	249G	14-15	316	30	391A/3	45	407A	45
135	28	218	24	249K	16-17	317	26	391A/4	45	407B	46
140	10	220F	15-17	249S	9	318	30	391B	49	407C	48
140G	13	224	23	250	9	319	30	391B/2	49	407D	49
140T	12	225	23	251	9	320	22	391B/3	49	407E	50
141	10	220 G01	15-17	252	9	320A	22	391B/4	49	410	36
141G	13	220 G02	15-17	253	9	321	30	391C/2	49	414	27
141T	12	220 G11	15-17	257	37	322	30	391C/3	49	414R	27
143	10	230	9	258	36	323	30	391C/4	49	420	31
143G	13	230B	21	260	28	324	30	392	46	430	31
143T	12	230C	21	270A	53	325	35	392/2	46	431	28
144	10	230D	21	270B	53	355	36	392/3	46	440	28
144G	13	230E	21-22	271	54	356	36	392/4	46	505	53
144T	12	230F	21	271D	54	357	35	392A/2	46	570	28
146	10	230G	21	272	53	360	36	392A/3	46	570S	28
146G	13	230H	21	272A	53	361	36	392A/4	46	605 G1	22
146T	12	230K	21	282	36	362	28	392B	50	605 G2	22
147	10	230L	21	283	54	365	31	392B/2	50	605 G3	22
147G	13	230M	21	284	37	366	31	392B/3	50	ID 03	53
147T	12	230S	9	285	54	367	31	392B/4	50	ID 04	53
148	10	230SLD	21	286	37	368	31	392C/2	50	ID 05	53
148G	13	230SLE	21	287	34	370	35	392C/3	50	981	3
149	10	231	9	290	37-38	370A	35	392C/4	50	985	3
149G	13	231S	9	291	35	375	35	393	47		
152	24	232	9	292	37	376	35	393D	51		
160	18	233	9	293	37	377	35	394	47		
161	18	234	9	294	37	380	28	394D	51		
163	18	235	9	295	37	381	28	395	47		
164	18	242	11	296	33	382	28	395D	51		
166	18	242G	14-15	297	34	383	28	396	47		
167	18	242K	16-17	298	33	384	28	396B	47		
168	18	242S	11	300	29	390	44	396C	51		
169	18	243	11	300A	30	390/2	44	396D	51		
190	29	243G	14-15	301	29	390/3	44	397	47		

VALIGETTA DI CAMPIONATURA STD / StdFLEX
SAMPLE KIT CASE STD / StdFLEX



Art. 981
Valigetta di campionatura morsa Art.1
Sample kit case Art.1 vise
Morsa / Vise Art. 1
Cod. 0.98.10000

Art. 985
Valigetta di campionatura morsa Art.1A
Sample kit case Art.1A vise
Morsa / Vise Art. 1A
Cod. 0.98.50000

Art. 1 - All'Interno - Inside:

Art.132	Art.313	Art.298	Art.147	Art.283	Art.376
Art.133	Art.314	Art.370	Art.212	Art.285	Art.217
Art.138	Art.271	Art.375	Art.297		

Art. 1A - All'Interno - Inside:

Art.138	Art.212	Art.230B	Art.230C	Art.230D	Art.230E
Art.230F	Art.230G	Art.230H	Art.230M	Art.313	Art.314
Art.271	Art.297	Art.298	Art.370	Art.375	Art.376

SIMBOLOGIA DATI TECNICI
TECHNICAL DATA ICONS

GANASCE JAWS	Fissa Fixed	Mobile Movable	Intermedia Intermediate	Fissa con piastra singola Fixed with single plate	Fissa con piastra doppia Fixed with double plate	Ganasce sovrapponibili Stack Type Jaws
PIASTRE GANASCE JAW PLATES	Discendente Pull down	Discendente + inserti GRIP Pull down + GRIP inserts	Lavorabile Machineable	Cambio rapido manuale Quick manual change	GRIP integrale Integral GRIP	Inserti GRIP Inserts GRIP
POSSIBILITÀ POSSIBILITY			Montaggio con centralina Mounting with power unit	Montaggio sul fianco o in serie Side mounting or gang operation	Posizionamento & cambio rapido Quick change & positioning	Cubi-morsa Vise tower
PAGINE PAGES	Accessori & Ricambi Accessories & Spare Parts	Istruzioni corretto utilizzo Instruction for a proper use	Diagrammi forze di serraggio Clamping force diagrams	Accessori idraulici Hydraulic accessories	Centraline idrauliche Hydraulic Power Units	Centraline idrauliche Hydraulic Power Units
				Comando manuale Manual control	Comando elettrico Solenoid control	Comando pneumatico Pneumatic control

Parti di ricambio / Spare parts

STD / StdFLEX / XL

Un'ampia scelta di componenti ed accessori modulari !

Wide range of components and modular accessories !

USURA INESISTENTE / NO WEAR

Grazie all'accurata scelta dei materiali impiegati ed allo studio dimensionale computerizzato dei componenti. Costruzione completamente in speciali leghe di acciaio ad alta resistenza, normalizzato, cementato e temprato con durezza 60 ± 2 HRC. Tutto ciò al fine di conferire massima rigidità, elevate prestazioni e usura inesistente. A riprova di tutto ciò assicuriamo **5 ANNI DI GARANZIA** su tutto il programma morse e organi meccanici in genere.

Thanks to the manufacturing with only the most suitable materials and to the structure of the vise components (developed using computer customised softwares and the experience gained during many years spent working on the specific field). High alloyed quality resistance steel, case hardened HRC 60 ± 2, is used in manufacturing all the Gerardi vises and accessories in order to give maximum rigidity, high performances and no wear. As evidence we give **5 YEARS WARRANTY** on all the vises and mechanical components.

MODULARITÀ / MODULARITY

Tutte le morse ed accessori sono elementi componibili, intercambiabili e perfettamente allineabili fra loro e con i quali è possibile ottenere differenti soluzioni di bloccaggio. Secondo tale principio l'unico elemento che differenzia le attrezzature con identica larghezza di presa è la base (la cui lunghezza determina la massima apertura della morse), mentre gli altri componenti sono identici. Mediante l'aggiunta o semplice sostituzione di alcuni particolari si può variare la tipologia di bloccaggio secondo le proprie esigenze utilizzando la stessa attrezzatura acquistata in un primo momento (blocchi singoli, con base girevole, doppi, verticali, di pezzi piani, tondi, piatti e grezzi, manuali, idraulici o pneumatici).

All vises and accessories are modular and components of all our vises will interchange with perfect alignment to provide different workholding solutions. With this basic principle the only difference between fixtures with the same width of clamping is the base (whose length determines the maximum opening of the vise), while the rest of components have same dimensions. Through the simple addition or substitution of some particulars you can change the type of clamping as your needs require using the same fixture purchased before (single clamping, swivel base, double, vertical, smooth or round or flat or rough workpieces, manual, hydraulic or pneumatic).

DESIGN COMPATTO / SPACE SAVING DESIGN

La semplicità nonché la compattezza costruttiva consentono un'apertura notevole rispetto all'ingombro totale dell'attrezzatura. Inoltre lo stesso peso (solo 25 kg per una morse da 150 mm di larghezza ganasce) è tale da consentire un facile trasferimento da una macchina all'altra.

The space saving design and solid construction allow a maximum blocking ratio to total overall dimension of the vise. Furthermore the weight (only 25 kg for a 150 mm jaw width vise) allows a simple moving from one machine to another.

SERRAGGI RAPIDI / QUICK CLAMPING

Grazie allo scorrimento del gruppo di serraggio nella guida della base (a cremagliera) fino in prossimità del pezzo da lavorare dove si adatterà automaticamente alla nicchia più vicina. L'operazione di serraggio si conclude agendo sulla vite di bloccaggio. Oltre a quello manuale meccanico, sono disponibili 4 ulteriori sistemi di serraggio intercambiabili e indipendenti: 1 - Idraulici / 2 - Pneumatici / 3 - Idraulici manuali / 4 - Idraulici elettrici. L'operazione è in termini di secondi.

Thanks to the clamping device sliding in the vise base slide (compact rack type) till the proximity of the workpiece. The clamping is completed with the main screw. Besides the manual mechanic system, 4 further interchangeable and independent clamping systems are available: 1 - Hydraulic / 2 - Pneumatic / 3 - Manual hydraulic / 4 - Electrical hydraulic. The change needs only few seconds.

Sicuramente uno dei punti di forza del sistema modulare GERARDI consiste nell'ampissima scelta di componentistica ed accessori nonché nel continuo investimento e sviluppo nei più avanzati concetti e soluzioni originali. Il programma che viene presentato nelle pagine seguenti fa parte di un sistema modulare di bloccaggio fra i più ampi e completi a livello mondiale che permette realmente di trasformare in standard ciò che sembrerebbe essere speciale (oltre 1000 articoli moltiplicati per 6 grandezze diverse). Il segreto di tutto ciò sta proprio nella modularità del sistema che consente (con l'aggiunta di alcuni componenti) una più ampia gamma di impieghi.

One of the biggest point of strength of GERARDI modular system lies in the broadest assortment program of components and accessories and also in the continuous investment and development of the most advanced concepts and original solutions. The range of items shown in the following pages is part of a modular workholding system among the widest and complete in the world. So, any holding and clamping issue you ever have, you can solve it with Gerardi standard modular products. The secret lies just in the modularity of the system which allows (choosing different components) a wider range of solutions.

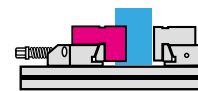


SCAN IT TO WATCH THE
VIDEO PRESENTATION



Parallele, ganasce sovrapponibili, speciali e gruppi di serraggio intercambiabili

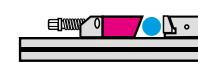
Parallel plates, stack type & special jaws and interchangeable clamping devices



Art.131 / 138 / 150

Ganasce Sovrapponibili

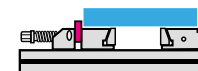
Stack type jaws



Art.210

Ganasce mobili guidate monoblocco per pezzi tondi

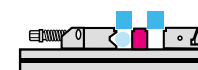
Solid guided movable jaws for round workpieces



Art.132 / 133

Prolunga per ganasce mobili e fisse

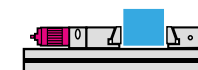
Extension for movable and fixed jaws



Art.212

Ganascia mobile intermedia con doppio gradino

Intermediate movable jaws with double step



Art.257 / 258 / 271

Gruppi di serraggio

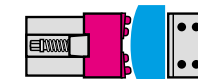
Spindle clamping devices



Art.246

Ganasce mobili guidate monoblocco con piastre piane

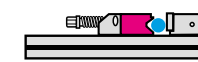
Solid guided movable jaw with straight plates



Art.190 / 188

Ganasce mobili guidate monoblocco

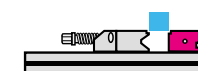
Solid guided movable jaws



Art.217

Ganasce mobili guidate monoblocco prismatiche (per serraggio pezzi piatti e tondi)

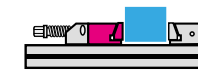
Solid guided movable prismatic jaws (for plates & round workpieces clamping)



Art.120

Le ganasce fisse monoblocco consentono, una volta ruotate di 180°, il perfetto accoppiamento al gradino della ganascia prismatiche mobile (Art. 217) ordinabile separatamente.

The solid standard fixed jaws with 5x5 mm back steps are matchable, if turned of 180°, to the prismatic movable jaw (Art.217) to be ordered separately.



Art.127

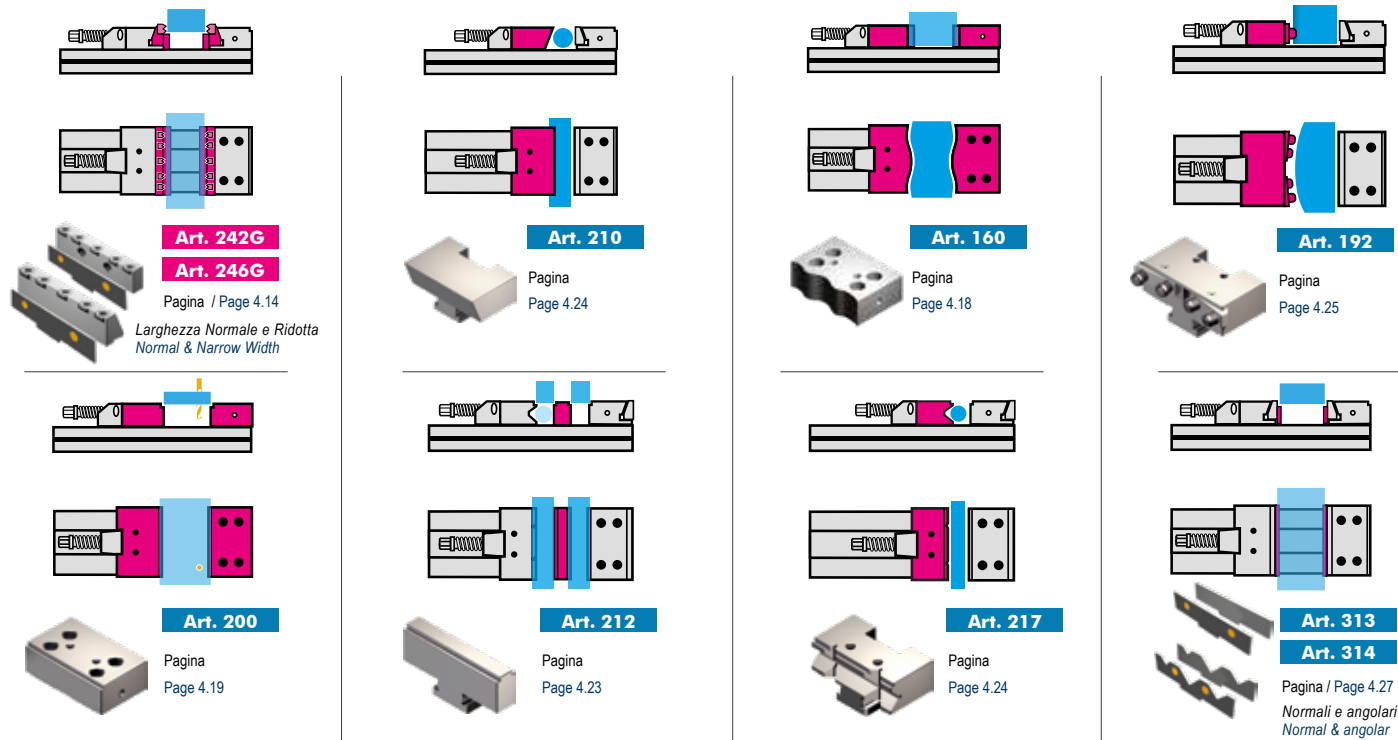
Ganascia mobili guidate monoblocco costruite con un angolo di spinta verso il basso.

Guided movable jaws built in one solid body with a pull down angle

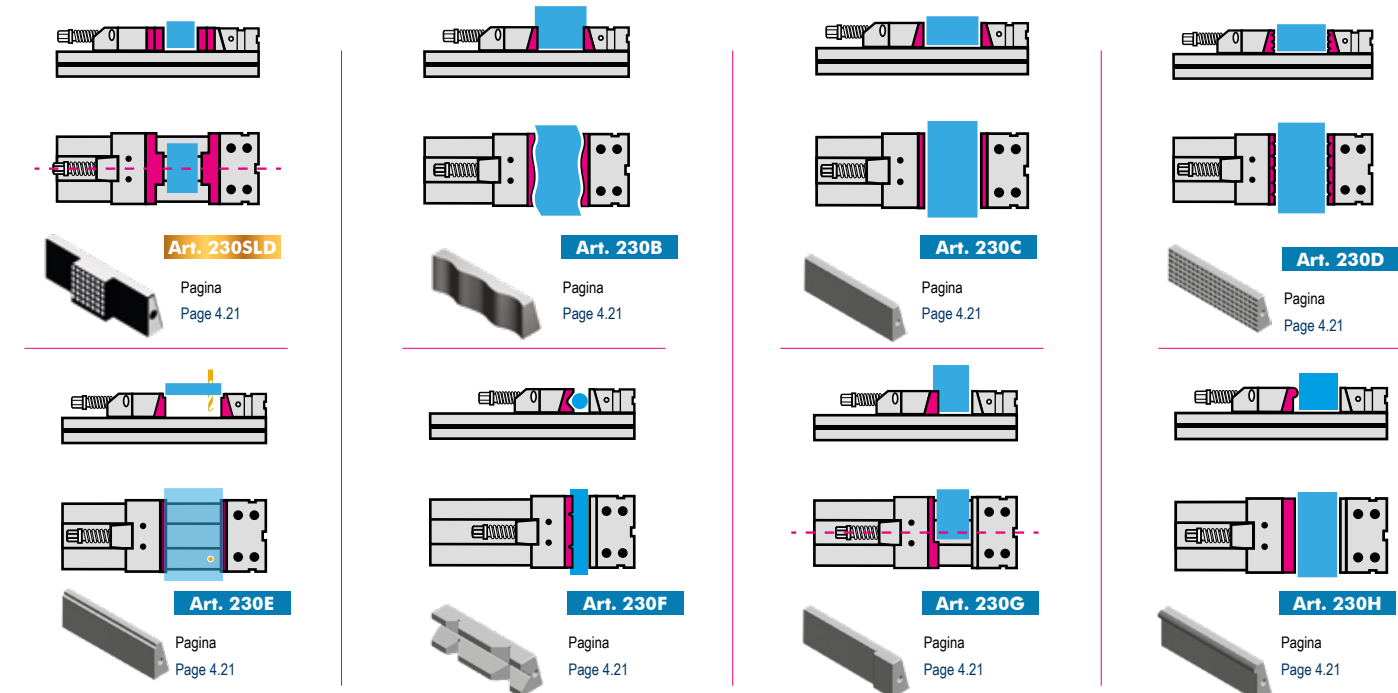
Parti di ricambio / Spare parts

Standard / StdFLEX / XL

Piastre ganasce discendenti intercambiabili manualmente
Pull down jaws plates interchangeable by hand



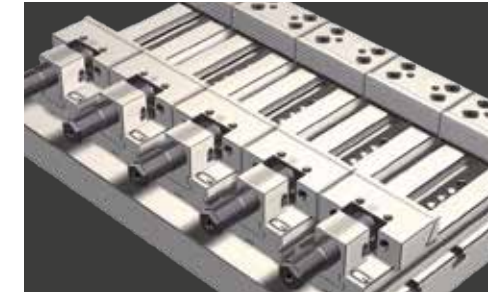
PIASTRE GANASCE COMPATIBILI SOLO CON MORSE STDFLEX
JAW PLATES COMPATIBLE ONLY WITH STDFLEX VISES



Soluzioni personalizzate / Customized solutions

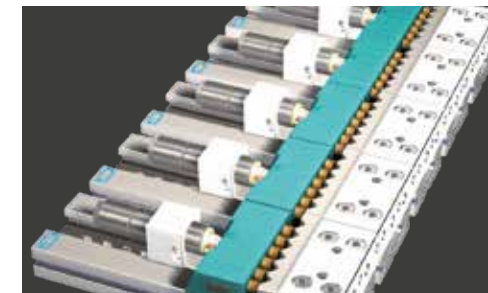
Standard / StdFLEX / XL

Soluzioni personalizzate a tutti i vostri problemi di serraggio
Customized solutions for all your clamping problems



Serraggi idraulici
Hydraulic clamping

Morse Modulari di Precisione accoppiabili ed allineabili per serraggi multipli idraulici
Precision Modular vises matchable for gang operations and hydraulic clamping



Serraggi multipli
Multiple clamping

Morse Modulari di Precisione accoppiabili ed allineabili per serraggi multipli idraulici con ganasce speciali oleodinamiche interfacciate a piastre ganasce con inserti prismatici
Matchable and alignable precision modular vises for multiple hydraulic clamping through special hydraulic jaws interfaced to prismatic inserts jaw plates.



Morse StandardMatic
StandardMatic vises

Morse StandardMatic montate in serie su centro di lavoro verticale
StandardMatic vises series mounted on vertical machining centres



Art.2
Art.2

Morse Standard Art.1 montate con base girevole graduata su centro di lavoro verticale, per una maggiore versatilità su 360°
Standard vise Art.1 mounted with graduated swivel base on vertical machining centre for a greatest versatility 360°

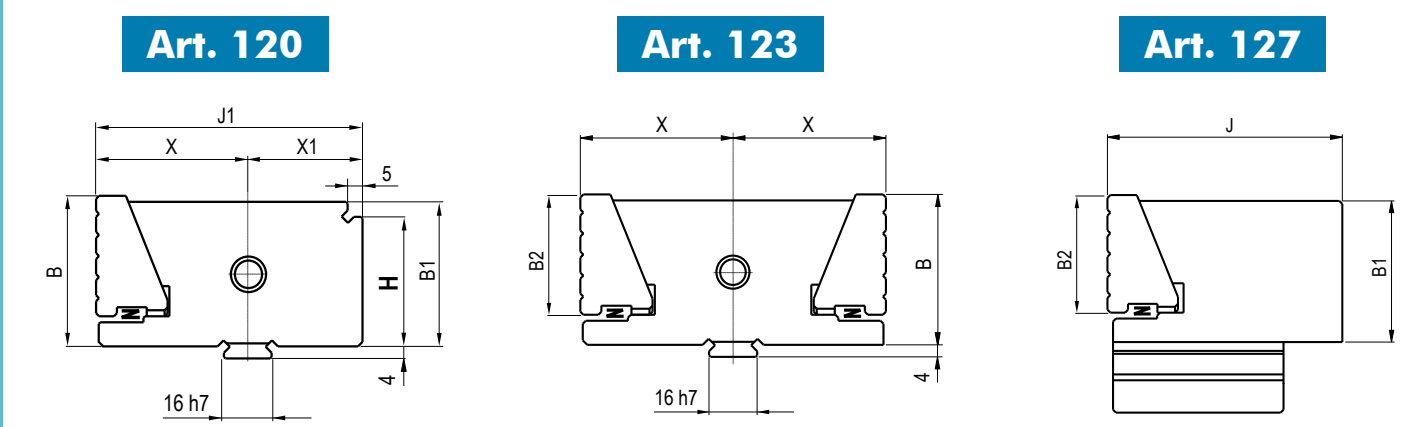


Ganasce con inserti Grip
Insert Grip jaw plate

Morsa Standard con piastre ganasce a gradino con inserti Grip per un serraggio più efficace
Standard vise equipped with insert grip step jaw plate for more effective workpiece clamping

GANASCE STANDARD / STANDARD JAWS

Tipo (grandezza) morsa / Vise type (size)	1	2	3	4	5	6
Art. 120 W - W3 Ganascia fissa. Larghezza normale (W) - (W3) Fixed jaw. Normal width (W) - (W3)	Cod. 2.12.01000	2.12.02000	2.12.03000	2.12.04000	2.12.05000	2.12.06000
Art. 121 W2 - W1 Ganascia fissa. Larghezza ridotta rettificata (W2) - (W1) Fixed jaw. Narrow width ground (W2) - (W1)	Cod. 2.12.11000	2.12.12000	2.12.13000	2.12.14000	2.12.15000	2.12.16000
Art. 123 W - W3 Ganascia fissa doppia. Larghezza normale (W) - (W3) Double fixed jaw. Normal width (W) - (W3)	Cod. 2.12.31000	2.12.32000	2.12.33000	2.12.34000	2.12.35000	2.12.36000
Art. 124 W2 - W1 Ganascia fissa doppia. Larghezza ridotta rettificata (W2) - (W1) Double fixed jaw. Narrow width ground (W2) - (W1)	Cod. 2.12.41000	2.12.42000	2.12.43000	2.12.44000	2.12.45000	2.12.46000
Art. 127 W - W3 Ganascia mobile monoblocco guidata. Larghezza normale (W) - (W3) Guided movable solid jaw. Normal width (W) - (W3)	Cod. 2.12.71000	2.12.72000	2.12.73000	2.12.74000	2.12.75000	2.12.76000
Art. 129 W2 - W1 Ganascia mobile monoblocco guidata. Larghezza ridotta (W2) - (W1) Guided movable solid jaw. Narrow width (W2) - (W1)	Cod. 2.12.91000	2.12.92000	2.12.93000	2.12.94000	2.12.95000	2.12.96000
Art. 126 W - W3 Ganascia mobile oscillante . Larghezza normale (W) - (W3) Floating movable jaw. Normal width (W) - (W3)	Cod. 2.12.61000	2.12.62000	2.12.63000	2.12.64000	2.12.65000	2.12.66000
Art. 128 W2 - W1 Ganascia mobile oscillante . Larghezza ridotta (W2) - (W1) Floating movable jaw. Narrow width (W2) - (W1)	Cod. 2.12.81000	2.12.82000	2.12.83000	2.12.84000	2.12.85000	2.12.86000



Tipo / Type	1	2	3	4	5	6
W = Jaw plate	100	125	150	175	200	300
W1 = Jaw body	75	95	125	145	170	195
W2 = Jaw plate	74	94	124	144	169	194
W3 = Jaw body	96	121	146	171	196	296
Y	21	28	41	51	61	71
Y - 1	20	27	40	50	60	70
B	30	40	50	60	65	80
B1	28	38	48	58	63	78
B2	24,5	32	39	43	53	63
* H	23	33	43	53	53	68
J	50	60	80	90	100	120
X	42,4	42,4	50,9	55,4	66,4	73,1
X1	35,5	35,5	38,5	41,5	47	47
J1	77,9	77,9	89,4	96,9	113,4	120,1

* DIMENSIONE DA ACCOPIARE AD Art. 212 + 217 + 214 - DIMENSION TO BE MATCHED WITH Art. 212 + 217 + 214

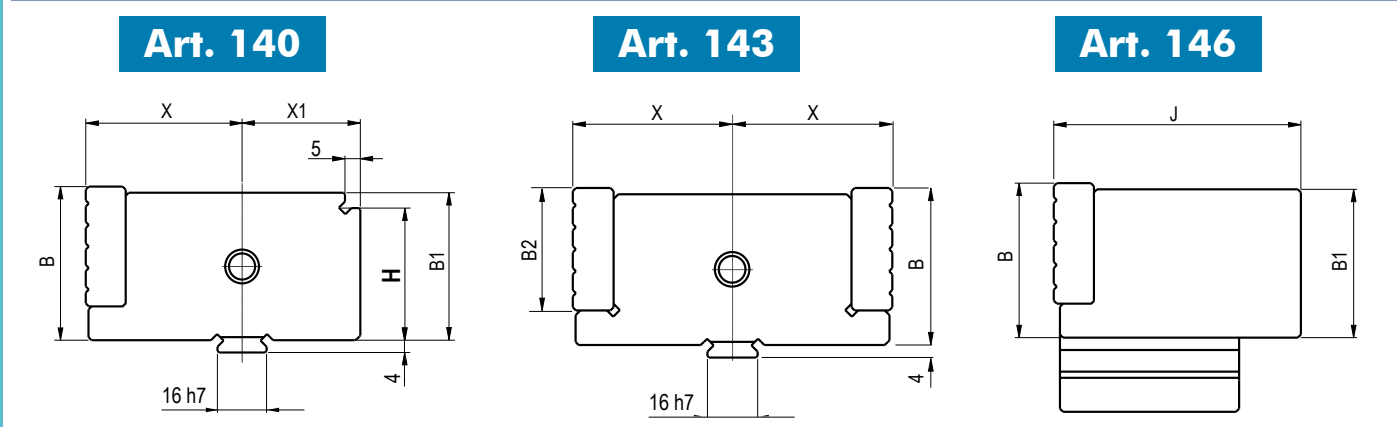
RICAMBI PER GANASCE STANDARD / SPARES FOR STANDARD JAWS

Tipo (grandezza) morsa / Vise type (size)	1	2	3	4	5	6
PIASTRE TEMPRATE RIGATE O QUADRETTATE HARDENED GROOVED OR SERRATED JAW PLATES	€ cad / each 59	64	76	93	130	174
Standard	Per qualsiasi piastra ganascia speciale, raddoppiare il prezzo / For special tailor made jaw plate double the price					
Art. 230 (W)	1.65.10000	1.65.20000	1.65.30000	1.65.40000	1.65.50000	1.65.60000
Art. 230S (W)	4.23.0S100	4.23.0S200	4.23.0S300	4.23.0S400	4.23.0S500	4.23.0S600
Art. 231	1.65.11000	1.65.21000	1.65.31000	1.65.41000	1.65.51000	1.65.61000
Art. 231S	4.23.1S100	4.23.1S200	4.23.1S300	4.23.1S400	4.23.1S500	4.23.1S600
Art. 248 (W)	1.65.14000	1.65.24000	1.65.34000	1.65.44000	1.65.54000	1.65.64000
Art. 248S (W)	4.24.8S100	4.24.8S200	4.24.8S300	4.24.8S400	4.24.8S500	4.24.8S600
Art. 249 (W2)	1.65.15000	1.65.25000	1.65.35000	1.65.45000	1.65.55000	1.65.65000
Art. 249S (W2)	4.24.9S100	4.24.9S200	4.24.9S300	4.24.9S400	4.24.9S500	4.24.9S600

Tipo (grandezza) morsa / Vise type (size)	1	2	3	4	5	6
PIASTRE LISCE TEMPRATE HARDENED SMOOTH JAW PLATES	ATTENZIONE - ATTENTION: IN FASE D'ORDINE VERIFICARE QUOTE C - C1 - CHECK DIMENSIONS C - C1 IN CASE OF ORDER					
Art. 232 (W)	1.65.10100	1.65.20100	1.65.30100	1.65.40100	1.65.50100	1.65.60100
Art. 233 (W2)	1.65.11100	1.65.21100	1.65.31100	1.65.41100	1.65.51100	1.65.61100
Art. 250 (W)	1.65.14100	1.65.24100	1.65.34100	1.65.44100	1.65.54100	1.65.64100
Art. 251 (W2)	1.65.15100	1.65.25100	1.65.35100	1.65.45100	1.65.55100	1.65.65100
PIASTRE IN ACCIAIO LAVORABILE (DOLCE) MACHINEABLE STEEL JAW PLATES (SOFT)	ATTENZIONE - ATTENTION: IN FASE D'ORDINE VERIFICARE QUOTE C - C1 - CHECK DIMENSIONS C - C1 IN CASE OF ORDER					
Art. 234 (W)	1.65.10200	1.65.20200	1.65.30200	1.65.40200	1.65.50200	1.65.60200
Art. 235 (W2)	1.65.11200	1.65.21200	1.65.31200	1.65.41200	1.65.51200	1.65.61200
Art. 252 (W)	1.65.14200	1.65.24200	1.65.34200	1.65.44200	1.65.54200	1.65.64200
Art. 253 (W2)	1.65.15200	1.65.25200	1.65.35200	1.65.45200	1.65.55200	1.65.65200

GANASCE CON PIASTRE PIANE / STRAIGHT PLATE JAWS

Tipo (grandezza) morsa / Vise type (size)	1	2	3	4	5	6
Art. 140 W - W3 Ganascia fissa. Larghezza normale (W) - (W3) Fixed jaw. Normal width (W) - (W3)	Cod. 2.14.01000	2.14.02000	2.14.03000	2.14.04000	2.14.05000	2.14.06000
Art. 141 W2 - W1 Ganascia fissa. Larghezza ridotta rettificata (W2) - (W1) Fixed jaw. Narrow width ground (W2) - (W1)	Cod. 2.14.11000	2.14.12000	2.14.13000	2.14.14000	2.14.15000	2.14.16000
Art. 143 W - W3 Ganascia fissa doppia. Larghezza normale (W) - (W3) Double fixed jaw. Normal width (W) - (W3)	Cod. 2.14.31000	2.14.32000	2.14.33000	2.14.34000	2.14.35000	2.14.36000
Art. 144 W2 - W1 Ganascia fissa doppia. Larghezza ridotta rettificata (W2) - (W1) Double fixed jaw. Narrow width ground (W2) - (W1)	Cod. 2.14.41000	2.14.42000	2.14.43000	2.14.44000	2.14.45000	2.14.46000
Art. 146 W - W3 Ganascia mobile monoblocco guidata. Larghezza normale (W) - (W3) Guided movable solid jaw. Normal width (W) - (W3)	Cod. 2.14.61000	2.14.62000	2.14.63000	2.14.64000	2.14.65000	2.14.66000
Art. 147 W2 - W1 Ganascia mobile monoblocco guidata. Larghezza ridotta (W2) - (W1) Guided movable solid jaw. Narrow width (W2) - (W1)	Cod. 2.14.71000	2.14.72000	2.14.73000	2.14.74000	2.14.75000	2.14.76000
Art. 148 W - W3 Ganascia mobile monoblocco oscillante. Larghezza normale (W) - (W3) Floating movable solid jaw. Normal width (W) - (W3)	Cod. 2.14.81000	2.14.82000	2.14.83000	2.14.84000	2.14.85000	2.14.86000
Art. 149 W2 - W1 Ganascia mobile monoblocco oscillante. Larghezza ridotta (W2) - (W1) Floating movable solid jaw. Narrow width (W2) - (W1)	Cod. 2.14.91000	2.14.92000	2.14.93000	2.14.94000	2.14.95000	2.14.96000



Tipo / Type	1	2	3	4	5	6
W = Jaw plate	100	125	150	175	200	300
W1 = Jaw body	75	95	125	145	170	195
W2 = Jaw plate	74	94	124	144	169	194
W3 = Jaw body	96	121	146	171	196	296
Y	21	28	41	51	61	71
Y1	20	27	40	50	60	70
B	30	40	50	60	65	80
B1	28	38	48	58	63	78
B2	24,5	32	40	43	48	63
* H	23	33	43	53	53	68
J	50	60	80	90	100	120
X	42,4	42,4	50,9	55,4	66,4	73,1
X1	35,5	35,5	38,5	41,5	47	47

* DIMENSIONE DA ACCOPIARE AD Art. 212 + 217 + 214 - DIMENSION TO BE MATCHED WITH Art. 212 + 217 + 214

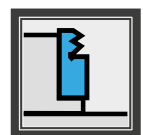
RICAMBI PER GANASCE CON PIASTRE PIANE / SPARES FOR STRAIGHT JAW PLATES

Tipo (grandezza) morsa / Vise type (size)	1	2	3	4	5	6	
PIASTRE PIANE TEMPRATE, RIGATE O QUADRETTATE HARDENED GROOVED OR SERRATED STRAIGHT JAW PLATES Dotazione normale delle ganasce e delle morse complete Standard equipment on complete jaws and vises							
Art. 242 (W) Per ganascia fissa e mobile - Art. 140, 143, 146 - Larghezza normale (W) For fixed and movable jaw - Art. 140, 143, 146 - Normal width (W)	Cod. Art. 242	1.65.16000	1.65.26000	1.65.36000	1.65.46000	1.65.56000	1.65.66000
Art. 242S (W) Per ganascia fissa e mobile - Art. 140, 143, 146 - Larghezza normale (W) For fixed and movable jaw - Art. 140, 143, 146 - Normal width (W)	Cod. Art. 242S	4.24.2S100	4.24.2S200	4.24.2S300	4.24.2S400	4.24.2S500	4.24.2S600
Art. 243 (W2) Per ganascia fissa e mobile - Art. 141, 144, 147 - Larghezza ridotta (W2) For fixed and movable jaw - Art. 141, 144, 147 - Narrow width (W2)	Cod. Art. 243	1.65.17000	1.65.27000	1.65.37000	1.65.47000	1.65.57000	1.65.67000
Art. 243S (W2) Per ganascia fissa e mobile - Art. 141, 144, 147 - Larghezza ridotta (W2) For fixed and movable jaw - Art. 141, 144, 147 - Narrow width (W2)	Cod. Art. 243S	4.24.3S100	4.24.3S200	4.24.3S300	4.24.3S400	4.24.3S500	4.24.3S600

Tipo (grandezza) morsa / Vise type (size)	1	2	3	4	5	6	
PIASTRE PIANE LISCE TEMPRATE HARDENED SMOOTH STRAIGHT JAW PLATES							
Art. 244 (W) Per ganascia fissa e mobile - Art. 140, 143, 146 - Larghezza normale (W) For fixed and movable jaw - Art. 140, 143, 146 - Normal width (W)	Cod. Art. 244	4.24.41000	4.24.42000	4.24.43000	4.24.44000	4.24.45000	4.24.46000
Art. 245 (W2) Per ganascia fissa e mobile - Art. 141, 144, 147 - Larghezza ridotta (W2) For fixed and movable jaw - Art. 141, 144, 147 - Narrow width (W2)	Cod. Art. 245	4.24.51000	4.24.52000	4.24.53000	4.24.54000	4.24.55000	4.24.56000

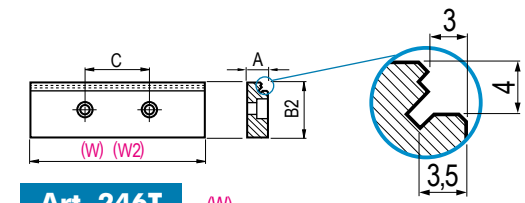
Tipo (grandezza) morsa / Vise type (size)	1	2	3	4	5	6	
PIASTRE PIANE IN ACCIAIO LAVORABILE (DOLCE) MACHINEABLE STEEL STRAIGHT JAW PLATES (SOFT HRC)							
Art. 246 (W) Per ganascia fissa e mobile - Art. 140, 143, 146 - Larghezza normale (W) For fixed and movable jaw - Art. 140, 143, 146 - Normal width (W)	Cod. Art. 246	1.65.16200	1.65.26200	1.65.36200	1.65.46200	1.65.56200	1.65.66200
Art. 247 (W2) Per ganascia fissa e mobile - Art. 141, 144, 147 - Larghezza ridotta (W2) For fixed and movable jaw - Art. 141, 144, 147 - Narrow width (W2)	Cod. Art. 247	1.65.17200	1.65.27200	1.65.37200	1.65.47200	1.65.57200	1.65.67200

Tipo (grandezza) morsa / Vise type (size)	1	2	3	4	5	6	
PIASTRE PIANE TEMPRATE GRIP HARDENED STRAIGHT JAW PLATES GRIP							
Art. 246T (W) Per ganascia fissa e mobile - Art. 140, 143, 146 - Larghezza normale (W) For fixed and movable jaw - Art. 140, 143, 146 - Normal width (W)	Cod. Art. 246T	4.24.6T100	4.24.6T200	4.24.6T300	4.24.6T400	4.24.6T500	4.24.6T600
Art. 247T (W2) Per ganascia fissa e mobile - Art. 141, 144, 147 - Larghezza ridotta (W2) For fixed and movable jaw - Art. 141, 144, 147 - Narrow width (W2)	Cod. Art. 247T	4.24.7T100	4.24.7T200	4.24.7T300	4.24.7T400	4.24.7T500	4.24.7T600



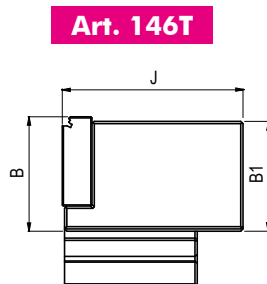
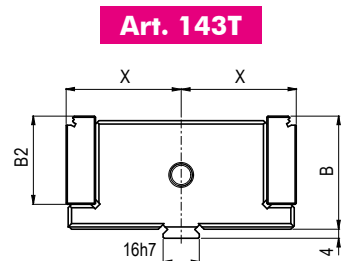
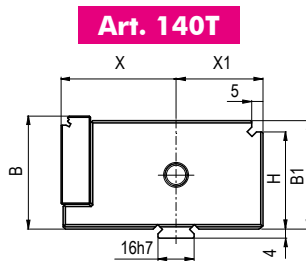
PIASTRE GANASCE "GRIP" JAW PLATES

MINOR SUPERFICIE DI CONTATTO + PRESSIONE DI SERRAGGIO
LESS SURFACE CONTACT + CLAMPING PRESSURE



GANASCE CON PIASTRE PIANE GRIP / STRAIGHT PLATE GRIP JAWS

Tipo (grandezza) morsa / Vise type (size)	NEW					
	1	2	3	4	5	6
Art. 140T W - W3 Ganascia fissa GRIP. Larghezza normale (W) - (W3) Fixed GRIP jaw. Normal width (W) - (W3)	Cod. 2.14.0T100	2.14.0T200	2.14.0T300	2.14.0T400	2.14.0T500	2.14.0T600
Art. 141T W2 - W1 Ganascia fissa GRIP. Larghezza ridotta rettificata (W2) - (W1) Fixed GRIP jaw. Narrow width ground (W2) - (W1)	Cod. 2.14.1T100	2.14.1T200	2.14.1T300	2.14.1T400	2.14.1T500	2.14.1T600
Art. 143T W - W3 Ganascia fissa doppia. Larghezza normale (W) - (W3) Double fixed jaw. Normal width (W) - (W3)	Cod. 2.14.3T100	2.14.3T200	2.14.3T300	2.14.3T400	2.14.3T500	2.14.3T600
Art. 144T W2 - W1 Ganascia fissa doppia. Larghezza ridotta rettificata (W2) - (W1) Double fixed jaw. Narrow width ground (W2) - (W1)	Cod. 2.14.4T100	2.14.4T200	2.14.4T300	2.14.4T400	2.14.4T500	2.14.4T600
Art. 146T W - W3 Ganascia mobile monoblocco guidata. Larghezza normale (W) - (W3) Guided movable solid jaw. Normal width (W) - (W3)	Cod. 2.14.6T100	2.14.6T200	2.14.6T300	2.14.6T400	2.14.6T500	2.14.6T600
Art. 147T W2 - W1 Ganascia mobile monoblocco guidata. Larghezza ridotta (W2) - (W1) Guided movable solid jaw. Narrow width (W2) - (W1)	Cod. 2.14.7T100	2.14.7T200	2.14.7T300	2.14.7T400	2.14.7T500	2.14.7T600

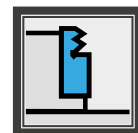


* DIMENSIONE DA ACCOPIARE AD Art. 212 + 217 + 214 - DIMENSION TO BE MATCHED WITH Art. 212 + 217 + 214

Tipo / Type	1	2	3	4	5	6
W = Jaw plate	100	125	150	175	200	300
W1 = Jaw body	75	95	125	145	170	195
W2 = Jaw plate	74	94	124	144	169	194
W3 = Jaw body	96	121	146	171	196	296
Y	21	28	41	51	61	71
B	30	40	50	60	65	80
B1	28	38	48	58	63	78
B2	24,5	32	40	43	48	63
* H	23	33	43	53	53	68
J	50	60	80	90	100	120
X	42,4	42,4	50,9	55,4	66,4	73,1
X1	35,5	35,5	38,5	41,5	47	47

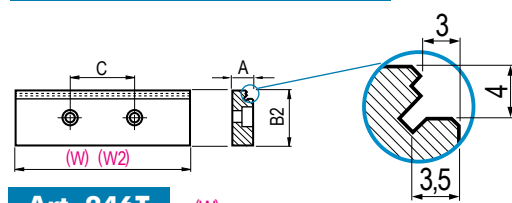
PIASTRE PIANE TEMPRATE GRIP HARDENED STRAIGHT JAW PLATES GRIP

Fornibili a richiesta su ganasce e morse senza variazione di prezzo
Available on request for complete jaws and vises without price change



PIASTRE GANASCE "GRIP" JAW PLATES

MINOR SUPERFICIE DI CONTATTO + PRESSIONE DI SERRAGGIO
LESS SURFACE CONTACT + CLAMPING PRESSURE



Art. 246T (W)

Per ganascia fissa e mobile - Art. 140, 143, 146 - Larghezza normale (W)
For fixed and movable jaw - Art. 140, 143, 146 - Normal width (W)

Cod. Art. 246T	4.24.6T100	4.24.6T200	4.24.6T300	4.24.6T400	4.24.6T500	4.24.6T600
----------------	------------	------------	------------	------------	------------	------------

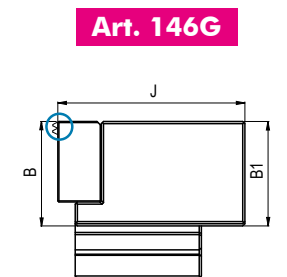
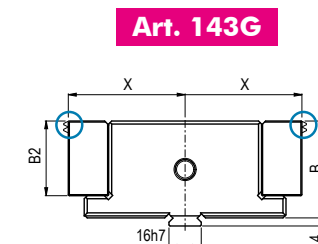
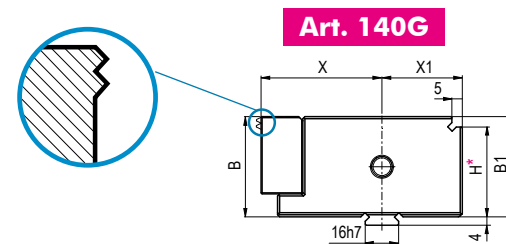
Art. 247T (W2)

Per ganascia fissa e mobile - Art. 141, 144, 147 - Larghezza ridotta (W2)
For fixed and movable jaw - Art. 141, 144, 147 - Narrow width (W2)

Cod. Art. 247T	4.24.7T100	4.24.7T200	4.24.7T300	4.24.7T400	4.24.7T500	4.24.7T600
----------------	------------	------------	------------	------------	------------	------------

GANASCE CON PIASTRE CON INSERTI GRIP / STRAIGHT PLATE JAWS WITH GRIP INSERTS

Tipo (grandezza) morsa / Vise type (size)	NEW					
	1	2	3	4	5	6
Art. 140G W Ganascia fissa completa di parallela magnetica. Larghezza normale (W) - (W3) Fixed jaw with magnetic parallel. Normal width (W) - (W3)	Cod. 2.14.0G100	2.14.0G200	2.14.0G300	2.14.0G400	2.14.0G500	2.14.0G600
Art. 141G W2 Ganascia fissa completa di parallela magnetica. Larghezza ridotta rettificata (W2) - (W1) Fixed jaw complete with magnetic parallel. Narrow width ground (W2) - (W1)	Cod. 2.14.1G100	2.14.1G200	2.14.1G300	2.14.1G400	2.14.1G500	2.14.1G600
Art. 143G W Ganascia fissa doppia completa di parallela magnetica. Larghezza normale (W) - (W3) Double fixed jaw complete with magnetic parallel. Normal width (W) - (W3)	Cod. 2.14.3G100	2.14.3G200	2.14.3G300	2.14.3G400	2.14.3G500	2.14.3G600
Art. 144G W2 Ganascia fissa doppia completa di parallela magnetica. Larghezza ridotta rettificata (W2) - (W1) Double fixed jaw complete with magnetic parallel. Narrow width ground (W2) - (W1)	Cod. 2.14.4G100	2.14.4G200	2.14.4G300	2.14.4G400	2.14.4G500	2.14.4G600
Art. 146G W Ganascia mobile monoblocco guidata completa di parallela magnetica. Larghezza normale (W) Guided movable solid jaw. Complete with magnetic parallel. Normal width (W)	Cod. 2.14.6G100	2.14.6G200	2.14.6G300	2.14.6G400	2.14.6G500	2.14.6G600
Art. 147G W2 Ganascia mobile monoblocco guidata completa di parallela magnetica. Larghezza ridotta (W2) Guided movable solid jaw complete with magnetic parallel. Narrow width (W2)	Cod. 2.14.7G100	2.14.7G200	2.14.7G300	2.14.7G400	2.14.7G500	2.14.7G600
Art. 148G W Ganascia mobile monoblocco oscillante completa di parallela magnetica. Larghezza normale (W) Floating movable solid jaw complete with magnetic parallel. Normal width (W)	Cod. 2.14.8G100	2.14.8G200	2.14.8G300	2.14.8G400	2.14.8G500	2.14.8G600
Art. 149G W2 Ganascia mobile monoblocco oscillante completa di parallela magnetica. Larghezza ridotta (W2) Floating movable solid jaw complete with magnetic parallel. Narrow width (W2)	Cod. 2.14.9G100	2.14.9G200	2.14.9G300	2.14.9G400	2.14.9G500	2.14.9G600

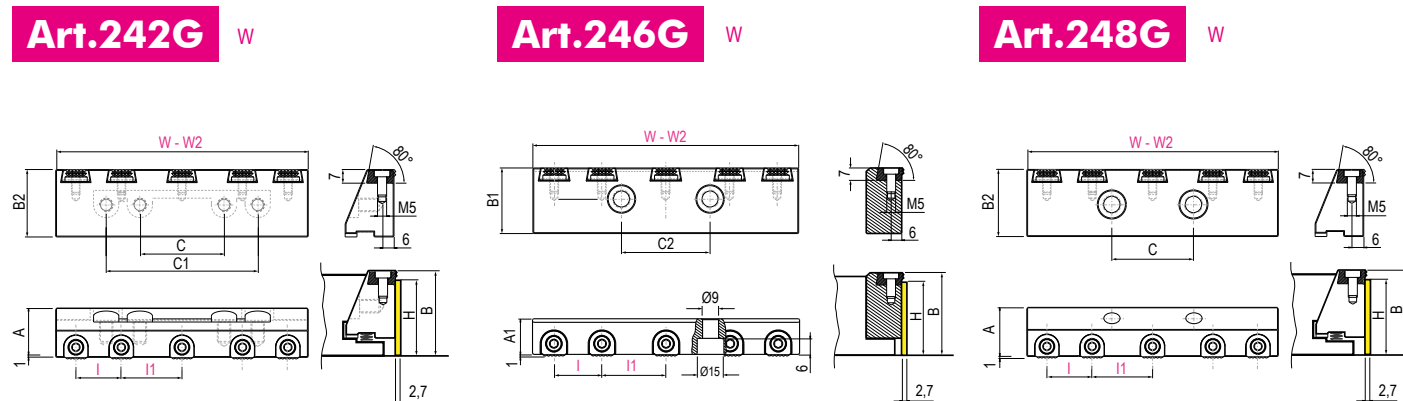


* DIMENSIONE DA ACCOPIARE AD Art. 212 + 217 + 214 - DIMENSION TO BE MATCHED WITH Art. 212 + 217 + 214

Tipo / Type	1	2	3	4	5	6
W = Jaw plate	100	125	150	175	200	300
W1 = Jaw body	75	95	125	145	170	195
W2 = Jaw plate	74	94	124	144	169	194
W3 = Jaw body	96	121	146	171	196	296
Y	21	28	41	51	61	71
Y1	20	27	40	50	60	70
B	28	38	48	58	63	78
B1	28	38	48	58	63	78
B2	24,5	30	37	42	46	54
* H	23	33	43	53	53	68
J	58	68	87	97	102	122
X	50,4	50,4	57,9	62,4	68,4	75,1
X1	35,5	35,5	38,5	41,5	47	47

PIASTRE GANASCE CON INSERTI GRIP E PARALLELA MAGNETICA

Tipo (grandezza) morsa / Vise type (size)	1	2	3	4	5	6
Art. 242G W NEW	Cod. 1.24.2G100	1.24.2G200	1.24.2G300	1.24.2G400	1.24.2G500	1.24.2G600
Piastra Ganascia con Inserti GRIP. Larghezza normale (W) Jaw plate with GRIP insert. Normal width (W)	ATTENZIONE - ATTENTION: Utilizzare solo con viti posteriori ben serrate - Using only with rear screws strong clamped					
Art. 243G W2	Cod. 1.24.3G100	1.24.3G200	1.24.3G300	1.24.3G400	1.24.3G500	1.24.3G600
Piastra Ganascia con Inserti GRIP. Larghezza ridotta rettificata (W1) Jaw plate with GRIP insert. Narrow width ground (W1)						
Art. 248G W	Cod. 1.24.8G100	1.24.8G200	1.24.8G300	1.24.8G400	1.24.8G500	1.24.8G600
Piastra Ganascia con Inserti GRIP per ganascia fissa doppia. Larghezza normale (W) Jaw plate with GRIP insert for double fixed jaw. Normal width (W)						
Art. 249G W2	Cod. 1.24.9G100	1.24.9G200	1.24.9G300	1.24.9G400	1.24.9G500	1.24.9G600
Piastra Ganascia con Inserti GRIP per ganascia fissa doppia. Larghezza ridotta rettificata (W1) Jaw plate with GRIP insert. For double fixed jaw. Narrow width ground (W1)						
Art. 246G W	Cod. 1.24.6G100	1.24.6G200	1.24.6G300	1.24.6G400	1.24.6G500	1.24.6G600
Piastra Piana con Inserti GRIP. Larghezza normale (W) Straight Plate with GRIP inserts. Normal width (W)						
Art. 247G W2	Cod. 1.24.7G100	1.24.7G200	1.24.7G300	1.24.7G400	1.24.7G500	1.24.7G600
Piastra Piana con Inserti GRIP. Larghezza ridotta rettificata (W1) Straight Plate with GRIP inserts. Narrow width ground (W1)						



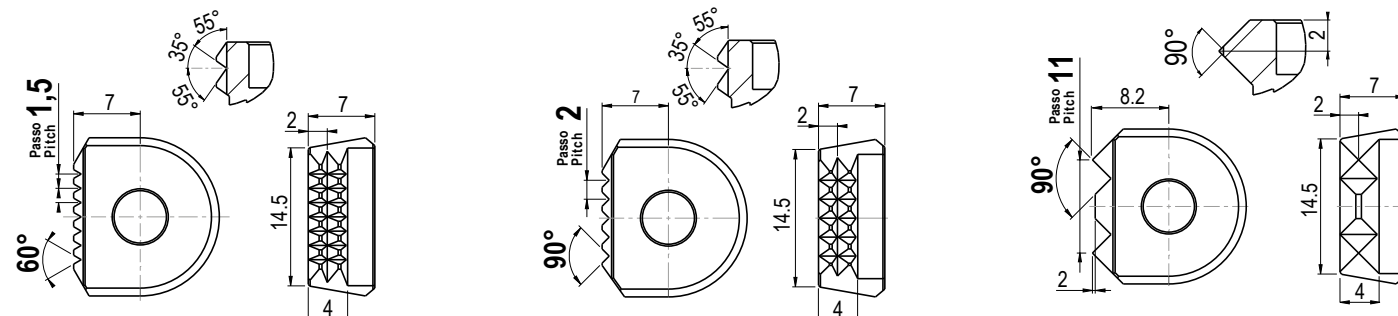
Dotazione Standard - Standard Equipment
1 pc. Art.313S (parallela magnetica SINGOLA) - 1 pc. Art.313S (SINGLE magnetic parallel)

Tipo / Type	1	2	3	4	5	6
W	100	125	150	175	200	300
W2	74	94	124	144	169	194
I	-	-	31,5	35	27	33
H	35	45	31,5	35	27	33
C	20	32	50	50	76	90
C1	62	80	90	116	138	184
C2	25	32	50	50	76	90
B	30	40	50	60	65	80
B1	24,5	32	39	43	48	56
B2	24,5	32	40	43	53	63
A	25	27	29	32	34	43
A1	20	20	20	20	20	20
H	25	35	45	55	60	75

INSERT GRIP JAW PLATES WITH MAGNETIC PARALLEL

NEW

Art. 242G	Art. 248G	Art. 246G
Per ganascia fissa doppia For double fixed jaw	Per ganascia fissa doppia For double fixed jaw	Piastra Piana Straight Plate
Con parallela magnetica e Inserti GRIP With magnetic parallel and GRIP inserts	Con parallela magnetica e Inserti GRIP With magnetic parallel and GRIP inserts	Piana con parallela magnetica e Inserti GRIP Straight with magnetic parallel and GRIP inserts
Art. 243G	Art. 249G	Art. 247G
Larghezza ridotta Narrow width	Larghezza ridotta Narrow width	Larghezza ridotta Narrow width
Inserti Grip - Grip Inserts		
Art. 220 G01	Art. 220 G02	Art. 220 G11
Per materiali di durezza normale For standard workpieces hardness clamping	Per materiali di notevole durezza. For hardened workpieces clamping	Per materiali teneri For soft material clamping
Cod. 4.22.01000 / G01	Cod. 4.22.01000 / G02	Cod. 4.22.01000 / G11



Tipo / Type	1	2	3	4	5	6
Art.242G - Art.248G - Art.246G	3 pcs each jaw plate	3 pcs each jaw plate	5 pcs each jaw plate	5 pcs each jaw plate	7 pcs each jaw plate	9 pcs each jaw plate
Art.243G - Art.249G - Art.247G	3 pcs each jaw plate	3 pcs each jaw plate	5 pcs each jaw plate	5 pcs each jaw plate	7 pcs each jaw plate	7 pcs each jaw plate
Viti a testa bassa M5 x 10mm Low head screws M5 x 10mm	3 pcs each	3 pcs each	5 pcs each	5 pcs each	7 pcs each	7/9 pcs each

Tipo (grandezza) morsa / Vise type (size)

Art.220F	1	2	3	4	5	6
Utensile fresa per realizzare sedi per inserti grip su piastre ganasce dolci Milling tool for machining the insert grip seat on machineable jaw plates						
NEW 2021						
Ø	15					
Cod.	4.22.0F150					

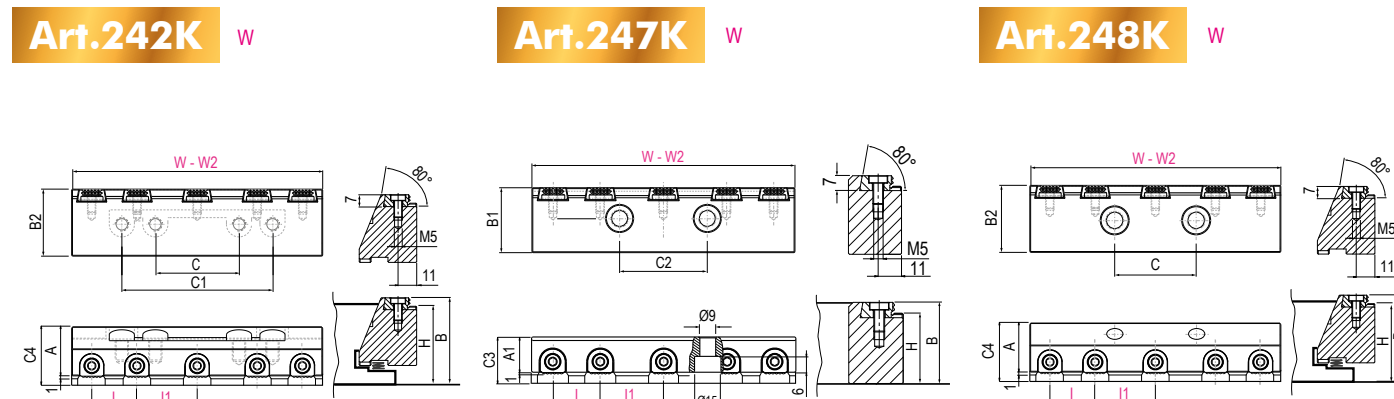
PIASTRE GANASCE A GRADINO INTEGRALE CON INSERTI GRIP

Tipo (grandezza) morsa / Vise type (size)

NEW 2021

	1	2	3	4	5	6
Art. 242K W Piastra Ganasca a gradino con Inserti GRIP. Larghezza normale (W) Step jaw plate with GRIP insert. Normal width (W)	Cod. 1.24.2K100	1.24.2K200	1.24.2K300	1.24.2K400	1.24.2K500	1.24.2K600
Art. 243K W2 Piastra Ganasca a gradino con Inserti GRIP. Larghezza ridotta rettificata (W1) Step jaw plate with GRIP insert. Narrow width ground (W1)	Cod. 1.24.3K100	1.24.3K200	1.24.3K300	1.24.3K400	1.24.3K500	1.24.3K600
Art. 248K W Piastra Ganasca a gradino con Inserti GRIP per ganasca fissa doppia. Larghezza normale (W) Jaw plate with GRIP insert for double fixed jaw. Normal width (W)	Cod. 1.24.8K100	1.24.8K200	1.24.8K300	1.24.8K400	1.24.8K500	1.24.8K600
Art. 249K W2 Piastra Ganasca a gradino con Inserti GRIP per ganasca fissa doppia. Larghezza ridotta rettificata (W1) Step jaw plate with GRIP insert. For double fixed jaw. Narrow width ground (W1)	Cod. 1.24.9K100	1.24.9K200	1.24.9K300	1.24.9K400	1.24.9K500	1.24.9K600
Art. 246K W Piastra Piana con Inserti GRIP. Larghezza normale (W) Straight Plate with GRIP inserts. Normal width (W)	Cod. 1.24.6K100	1.24.6K200	1.24.6K300	1.24.6K400	1.24.6K500	1.24.6K600
Art. 247K W2 Piastra Piana con Inserti GRIP. Larghezza ridotta rettificata (W1) Straight Plate with GRIP inserts. Narrow width ground (W1)	Cod. 1.24.7K100	1.24.7K200	1.24.7K300	1.24.7K400	1.24.7K500	1.24.7K600

ATTENZIONE - ATTENTION:
Utilizzare solo con viti posteriori ben serrate - Using only with rear screws strong clamped



Tipo / Type	1	2	3	4	5	6
W	100	125	150	175	200	300
W2	74	94	124	144	169	194
I	-	-	31,5	35	27	33
I1	35	45	31,5	35	27	33
C	20	32	50	50	76	90
C1	62	80	90	116	138	184
C2	25	32	50	50	76	90
C3	25	25	25	25	25	25
C4	30	32	34	37	39	48
B	30	40	50	60	65	80
B1	24,5	32	39	43	48	56
B2	24,5	32	40	43	53	63
A	25	27	29	32	34	43
A1	20	20	20	20	20	20
H	25	35	45	55	60	75

INTEGRAL INSERT GRIP STEP JAW PLATES

NEW 2021

Art. 242K A gradino con Inserti GRIP
With step and GRIP inserts

Art. 248K Per ganasca fissa doppia
For double fixed jaw
A gradino con Inserti GRIP
With step and GRIP inserts

Art. 246K Piastra Piana
Straight Plate
A gradino con Inserti GRIP
With step and GRIP inserts

Art. 243K Larghezza ridotta
Narrow width

Art. 249K Larghezza ridotta
Narrow width

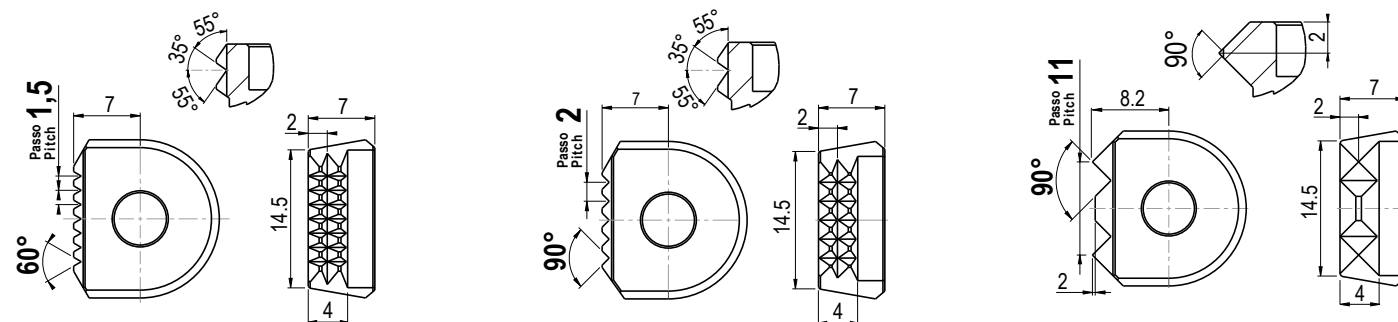
Art. 247K Larghezza ridotta
Narrow width

Inserti Grip - Grip Inserts

Art. 220 G01 Per materiali di durezza normale
For standard workpieces hardness clamping
Cod. 4.22.01000 / G01

Art. 220 G02 Per materiali di notevole durezza.
For hardened workpieces clamping
Cod. 4.22.01000 / G02

Art. 220 G11 Per materiali teneri
For soft material clamping
Cod. 4.22.01000 / G11



Tipo / Type	1	2	3	4	5	6
Art.242K - Art.248K - Art.246K	3 pcs each jaw plate	3 pcs each jaw plate	5 pcs each jaw plate	5 pcs each jaw plate	7 pcs each jaw plate	9 pcs each jaw plate
Art.243K - Art.249K - Art.247K	3 pcs each jaw plate	3 pcs each jaw plate	5 pcs each jaw plate	5 pcs each jaw plate	7 pcs each jaw plate	7 pcs each jaw plate
Viti a testa bassa M5 x 10mm Low head screws M5 x 10mm	3 pcs each	3 pcs each	5 pcs each	5 pcs each	7 pcs each	7 / 9 pcs each

Tipo (grandezza) morsa / Vise type (size)

Art.220F

Utensile fresa per realizzare sedi per inserti grip su piastre ganasce dolci
Milling tool for machining the insert grip seat on machineable jaw plates

NEW 2021

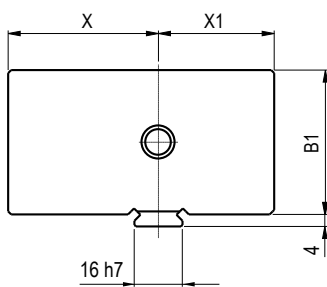
Ø 15
Cod. 4.22.0F150

GANASCE LAVORABILI MONOBLOCCO / SOLID MACHINEABLE JAWS

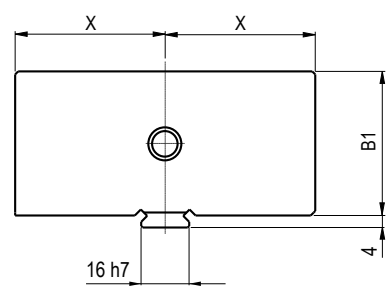
Tipo (grandezza) morsa / Vise type (size)	1	2	3	4	5	6
Art. 160 W3 Ganascia fissa. Larghezza normale (W3) Fixed jaw. Normal width (W3)	Cod. 2.16.01000	2.16.02000	2.16.03000	2.16.04000	2.16.05000	2.16.06000
Art. 161 W1 Ganascia fissa. Larghezza ridotta rettificata (W1) Fixed jaw. Narrow width ground (W1)	Cod. 2.16.11000	2.16.12000	2.16.13000	2.16.14000	2.16.15000	2.16.16000
Art. 163 W3 Ganascia fissa doppia. Larghezza normale (W3) Double fixed jaw. Normal width (W3)	Cod. 2.16.31000	2.16.32000	2.16.33000	2.16.34000	2.16.35000	2.16.36000
Art. 164 W1 Ganascia fissa doppia. Larghezza ridotta rettificata (W1) Double fixed jaw. Narrow width ground (W1)	Cod. 2.16.41000	2.16.42000	2.16.43000	2.16.44000	2.16.45000	2.16.46000
Art. 166 W3 Ganascia mobile monoblocco guidata. Larghezza normale (W3) Guided movable solid jaw. Normal width (W3)	Cod. 2.16.61000	2.16.62000	2.16.63000	2.16.64000	2.16.65000	2.16.66000
Art. 167 W2 Ganascia mobile monoblocco guidata. Larghezza ridotta (W2) Guided movable solid jaw. Narrow width (W2)	Cod. 2.16.71000	2.16.72000	2.16.73000	2.16.74000	2.16.75000	2.16.76000
Art. 168 W3 Ganascia mobile monoblocco oscillante. Larghezza normale (W3) Floating movable solid jaw. Normal width (W3)	Cod. 2.16.81000	2.16.82000	2.16.83000	2.16.84000	2.16.85000	2.16.86000
Art. 169 W2 Ganascia mobile monoblocco oscillante. Larghezza ridotta (W2) Floating movable solid jaw. Narrow width (W2)	Cod. 2.16.91000	2.16.92000	2.16.93000	2.16.94000	2.16.95000	2.16.96000

Durezza / Hardness HB= 290

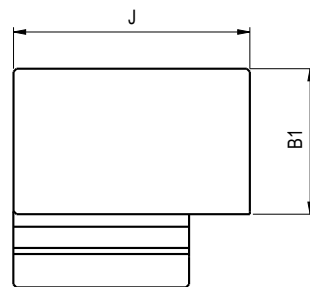
Art. 160



Art. 163



Art. 166



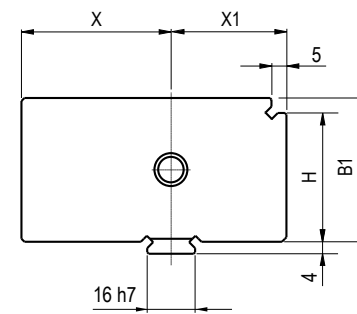
Art.	1	2	3	4	5	6
W3	96	121	146	171	196	296
W1	75	95	125	145	170	195
W2	74	94	124	144	169	194
B1	28	38	48	58	63	78
Y	21	28	41	51	61	71
Y-1	20	27	40	50	60	70
J	50	60	80	90	100	120
X	42,4	42,4	50,9	55,4	66,4	73,1
X1	35,5	35,5	36,5	41,5	47	47

GANASCE MONOBLOCCO TEMPRATE CON GRADINO / SOLID JAWS WITH STEP, CASE HARDENED

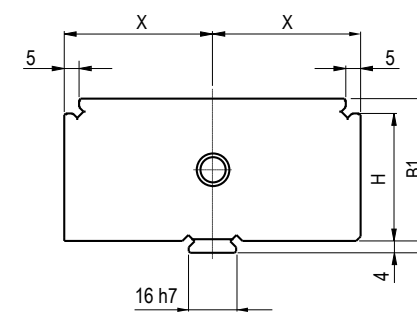
Tipo (grandezza) morsa / Vise type (size)	1	2	3	4	5	6
Art. 200 W3 Ganascia fissa. Larghezza normale (W3) Fixed jaw. Normal width (W3)	Cod. 2.20.01000	2.20.02000	2.20.03000	2.20.04000	2.20.05000	2.20.06000
Art. 201 W1 Ganascia fissa. Larghezza ridotta rettificata (W1) Fixed jaw. Narrow width ground (W1)	Cod. 2.20.11000	2.20.12000	2.20.13000	2.20.14000	2.20.15000	2.20.16000
Art. 203 W3 Ganascia fissa doppia. Larghezza normale (W3) Double fixed jaw. Normal width (W3)	Cod. 2.20.31000	2.20.32000	2.20.33000	2.20.34000	2.20.35000	2.20.36000
Art. 204 W1 Ganascia fissa doppia. Larghezza ridotta rettificata (W1) Double fixed jaw. Narrow width ground (W1)	Cod. 2.20.41000	2.20.42000	2.20.43000	2.20.44000	2.20.45000	2.20.46000
Art. 208 W3 Ganascia mobile monoblocco guidata. Larghezza normale (W3) Guided movable solid jaw. Normal width (W3)	Cod. 2.20.81000	2.20.82000	2.20.83000	2.20.84000	2.20.85000	2.20.86000
Art. 209 W2 Ganascia mobile monoblocco guidata. Larghezza ridotta (W2) Guided movable solid jaw. Narrow width (W2)	Cod. 2.20.91000	2.20.92000	2.20.93000	2.20.94000	2.20.95000	2.20.96000
Art. 206 W3 Ganascia mobile monoblocco oscillante. Larghezza normale (W3) Floating movable solid jaw. Normal width (W3)	Cod. 2.20.61000	2.20.62000	2.20.63000	2.20.64000	2.20.65000	2.20.66000
Art. 207 W2 Ganascia mobile monoblocco oscillante. Larghezza ridotta (W2) Floating movable solid jaw. Narrow width (W2)	Cod. 2.20.71000	2.20.72000	2.20.73000	2.20.74000	2.20.75000	2.20.76000

Durezza / Hardness HRC= 60

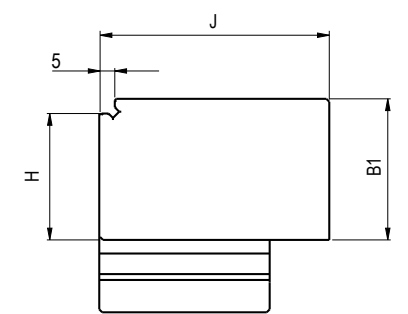
Art. 200



Art. 203



Art. 208



Art.	1	2	3	4	5	6
W3	96	121	146	171	196	296
W1	75	95	125	145	170	195
W2	74	94	124	144	169	194
Y	21	28	41	51	61	71
Y-1	20	27	40	50	60	70
B1	28	38	48	58	63	78
* H	23	33	43	53	53	68
J	50	60	80	90	100	120
X	42,4	42,4	50,9	55,4	66,4	73,1
X1	35,5	35,5	38,5	41,5	47	47

* DIMENSIONE DA ACCOPPIARE AD Art. 212 + 217 + 214 - DIMENSION TO BE MATCHED WITH Art. 212 + 217 + 214

Piastra ganascia StdFLEX a cambio rapido / StdFLEX quick change jaw plates

Tipo (grandezza) morsa / Vise type (size)	1	2	3	4	5	6
---	---	---	---	---	---	---

Art. 120A
Ganascia fissa
Fixed jaw

Cod.	4.12.0A100	4.12.0A200	4.12.0A300	4.12.0A400	4.12.0A500	4.12.0A600
------	------------	------------	------------	------------	------------	------------

Art. 123A
Ganascia fissa doppia
Double fixed jaw

Cod.	4.12.3A100	4.12.3A200	4.12.3A300	4.12.3A400	4.12.3A500	4.12.3A600
------	------------	------------	------------	------------	------------	------------

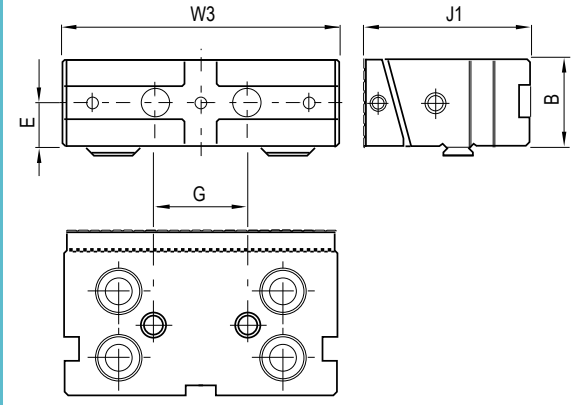
Art. 126A
Ganascia mobile oscillante
Floating movable jaw

Cod.	4.12.6A100	4.12.6A200	4.12.6A300	4.12.6A400	4.12.6A500	4.12.6A600
------	------------	------------	------------	------------	------------	------------

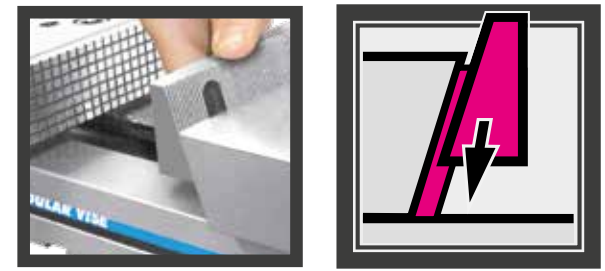
Art. 127A
Ganascia mobile guidata
Guided movable jaw

Cod.	4.12.7A100	4.12.7A200	4.12.7A300	4.12.7A400	4.12.7A500	4.12.7A600
------	------------	------------	------------	------------	------------	------------

Art. 120A Durezza / Hardnes HRC= 60



Ganacce StandardFLEX con piastre intercambiabili manualmente (Sistema a pettine)
StandardFLEX jaws with interchangeable jaw plates by hand (Comb system)



Art. 127A

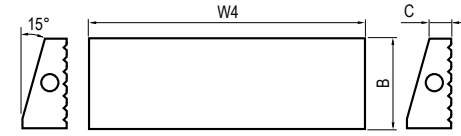
La ganascia mobile guidata, Art. 127A, può essere tramutata in ganascia mobile oscillante, sostituendo il pattino, Art. 306B, con il pattino Art. 306C (vedi pag. 4.30)
The guided movable jaw, Art. 127A, could be transformed in a floating movable jaw by simply exchanging the sliding plate, Art. 306B, with sliding plate Art. 306C (see page 4.30)

mm	1	2	3	4	5	6
W3	96	121	146	171	196	296
W4	95	120	145	170	195	295
B	28	38	48	58	63	78
E	14	19	25	27	30	47
G	-	-	50	50	50	50
J	50	60	80	90	100	120
J1	77,9	77,9	89,4	96,9	113,4	120,4
Y	21	28	41	51	61	71
Y1	20	27	40	50	60	70

Piastra ganascia StdFLEX a cambio rapido / StdFLEX quick change jaw plates

Tipo (grandezza) morsa / Vise type (size)	1	2	3	4	5	6
---	---	---	---	---	---	---

Piastra ganascia rapida singola. Ricambi per ganascie rapide a pettine
Single quick change jaw plates. Spares for quick change comb jaw



W4	95	120	145	170	195	295
B	28	38	48	58	63	78
C	9	9	11	11	14	14

Art. 230B
Piastra ganascia intercambiabile dolce a pettine
Soft comb interchangeable jaw plate

Cod.	4.23.0B101	4.23.0B201	4.23.0B301	4.23.0B401	4.23.0B501	4.23.0B601
------	------------	------------	------------	------------	------------	------------

Art. 230C
Piastra ganascia intercambiabile liscia a pettine
Smooth comb interchangeable jaw plate

Cod.	4.23.0C101	4.23.0C201	4.23.0C301	4.23.0C401	4.23.0C501	4.23.0C601
------	------------	------------	------------	------------	------------	------------

Art. 230D
Piastra ganascia intercambiabile zigrinata a pettine
Serrated comb interchangeable jaw plate

Cod.	4.23.0D101	4.23.0D201	4.23.0D301	4.23.0D401	4.23.0D501	4.23.0D601
------	------------	------------	------------	------------	------------	------------

Art. 230SLD
Piastra ganascia scaricata a pettine
Discharged comb jaw plate

Art. 230SLE
Piastra ganascia con gradino scaricata a pettine
Discharged step comb jaw plate

Art. 230K
Piastra ganascia intercambiabile a gradino a pettine con inserti GRIP
Comb interchangeable step jaw plate with GRIP inserts

Art. 230F
Piastra ganascia intercambiabile prismatica a pettine
Prismatic comb interchangeable jaw plate

Art. 230G
Piastra ganascia intercambiabile a pettine con arresto a 90°
90° interchangeable comb jaw plate

Art. 230H
Piastra ganascia intercambiabile bombata a pettine
Round comb interchangeable jaw plate

Art. 230M
Piastra ganascia intercambiabile a pettine per angolo di 30° o 45°
30° or 45° angle interchangeable comb jaw plate

Art. 230L
Piastra ganascia intercambiabile a pettine con inserti GRIP frontal
GRIP frontal inserts interchangeable comb jaw plate

Per il serraggio di particolari di piccole dimensioni utilizzare sempre ganascie scaricate
To clamp small workpieces use discharged jaws

A	28	38	48	58	63	95
B	12	12	12	12	12	12
C	14	18	32	42	47	79
H	8	8	8	8	8	8
Cod.	4.23.0SLD101	4.23.0SLD201	4.23.0SLD301	4.23.0SLD401	4.23.0SLD501	4.23.0SLD601
Cod.	4.23.0SLE101	4.23.0SLE201	4.23.0SLE301	4.23.0SLE401	4.23.0SLE501	4.23.0SLE601
C	14	18	32	42	47	79
H	24	34	44	54	59	74
H1	4	4	4	4	4	4
Cod.	4.23.0K100	4.23.0K200	4.23.0K300	4.23.0K400	4.23.0K500	4.23.0K600
A	6 / 16	9 / 24	13 / 38	15 / 40	15 / 42	15 / 42
B	4 / 10	7 / 18	9 / 24	9 / 24	9 / 24	9 / 24
Cod.	4.23.0F101	4.23.0F201	4.23.0F301	4.23.0F401	4.23.0F501	4.23.0F601

Solo 1 per morsa !! Just 1 pc each vise !!

Cod.	4.23.0G101	4.23.0G201	4.23.0G301	4.23.0G401	4.23.0G501	4.23.0G601
------	------------	------------	------------	------------	------------	------------

Solo 1 per morsa !! Just 1 pc each vise !!

Cod.	4.23.0H101	4.23.0H201	4.23.0H301	4.23.0H401	4.23.0H501	4.23.0H601
------	------------	------------	------------	------------	------------	------------

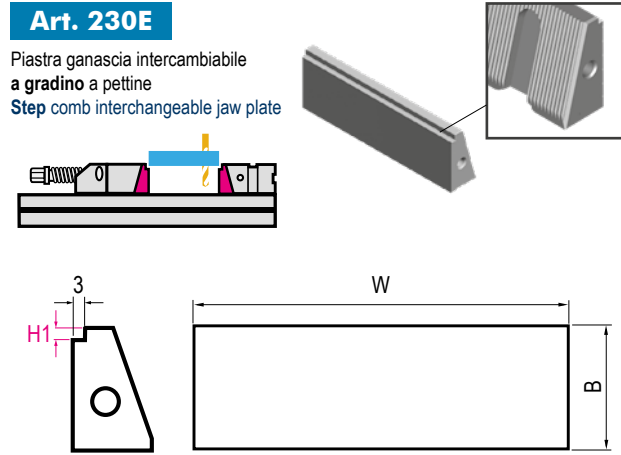
Solo 1 per morsa !! Just 1 pc each vise !!

Cod.	4.23.0M101	4.23.0M201	4.23.0M301	4.23.0M401	4.23.0M501	4.23.0M601
------	------------	------------	------------	------------	------------	------------

Cod.	4.23.0L101	4.23.0L201	4.23.0L301	4.23.0L401	4.23.0L501	4.23.0L601
------	------------	------------	------------	------------	------------	------------

GANASCE StdFLEX A CAMBIO RAPIDO / StdFLEX QUICK CHANGE JAWS

Tipo (grandezza) morsa / Vise type (size)	1	2	3	4	5	6
Art. 230E						
W	95	120	145	170	195	295
B	28	38	48	58	63	78
	3	3	3	3	3	3
	5	5	5	5	5	5
	8	8	8	8	10	10
H1	13	13	13	13	13	13
	-	18	18	18	18	18
	-	23	23	23	23	23
	-	-	28	28	28	28
SPECIFICARE SEMPRE QUOTA "H1" - ALWAYS SPECIFY "H1" DIMENSION						
Cod.	4.23.0E101	4.23.0E201	4.23.0E301	4.23.0E401	4.23.0E501	4.23.0E601



SET RISPARMIO FINO AL 48% - SAVING WITH THE SET UP TO 48%
*Aggiungendo solo 1€ al set di piastre ganascia hai in regalo il portapiastre Art.320X ! - Rack Art.320X supplied with the SET with 1€ only

Acquistando i seguenti set di piastre ganascia
If you purchase this number of jaw plate sets

*Set	8	12	14	14	14	14
Pezzi - Pieces						

Prezzo Cad. se acquistate con set
Price each in case of set purchase

Art. 320

Portapiastre
Rack



Cod.	4.32.01000	4.32.02000	4.32.03000	4.32.04000	4.32.05000	4.32.06000

Art. 605G1

Vite a gradino / Step screw



Cod.	6.60.5G101

Art. 605G2

Perno a molla / Spring pin



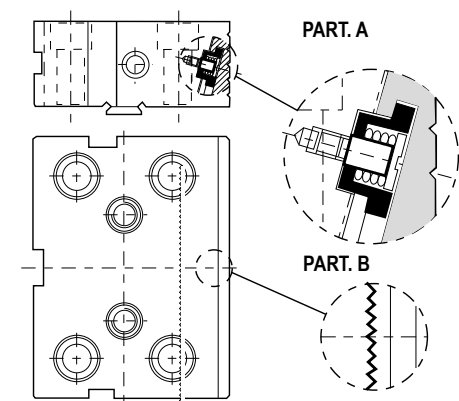
Cod.	6.60.5G201	6.60.5G202

Art. 605G3

Molla / Spring



Cod.	6.60.5G301



Rapida sostituzione delle piastre ganascie discendenti senza bisogno di alcun utensile

Il nuovo sistema con piastre ganascie intercambiabili, conferisce alla morsa STD un ulteriore aumento di versatilità dato dalla rapidità di sostituzione delle piastre ganascie e dalla precisione di riposizionamento. La rapidità di sostituzione delle piastre ganascie è resa possibile dal nuovo sistema con perno a molla (PART. A), mentre le righe prismatiche (PART. B) effettuate con mola sagomata sui piani d'appoggio rendono possibile un riposizionamento di elevata precisione.

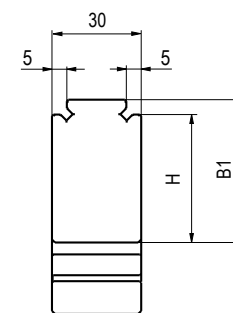
Quick hand change of downward jaw plates - no tools needed

The new system with quick interchangeable jaw plates increases the STD vise versatility, and allows the quick jaw allows plates replacement and their high precision repositioning. The speed of the jaw replacement is allowed by the new design of pin with spring (PART. A), while the prismatic grooves (PART. B), made with shaped grind wheel on the surface plates, allow a perfect repositioning. The wide range of interchangeable jaw plates can satisfy the most varied workholding needs.

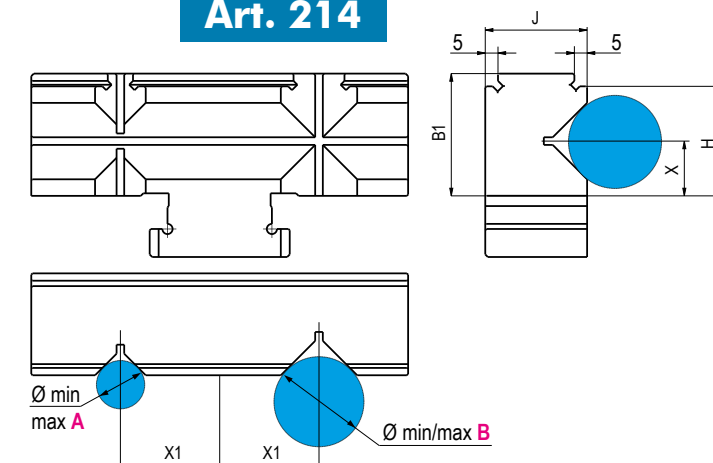
GANASCE MOBILI INTERMEDIE / INTERMEDIATE MOVABLE JAWS

Tipo (grandezza) morsa / Vise type (size)	1	2	3	4	5	6
Art. 212 W3						
Ganascia mobile intermedia con doppio gradino. Larghezza normale (W3)						
Intermediate movable jaw with double step. Normal width (W3)						
	Cod. 1.21.21000	1.21.22000	1.21.23000	1.21.24000	1.21.25000	1.21.26000
Art. 213 W2						
Ganascia mobile intermedia con doppio gradino. Larghezza ridotta (W2)						
Intermediate movable jaw with double step. Narrow width (W2)						
	Cod. 1.21.31000	1.21.32000	1.21.33000	1.21.34000	1.21.35000	1.21.36000
Art. 214 W3						
Ganascia mobile intermedia prismatica. Larghezza normale (W3)						
Prismatic intermediate movable jaw. Normal width (W3)						
	Cod. 1.21.41000	1.21.42000	1.21.43000	1.21.44000	1.21.45000	1.21.46000
Art. 215 W2						
Ganascia mobile intermedia. Larghezza ridotta (W2)						
Intermediate movable jaw. Narrow width (W2)						
	Cod. 1.21.51000	1.21.52000	1.21.53000	1.21.54000	1.21.55000	1.21.56000
Art. 224 W3						
Ganascia mobile intermedia. Larghezza normale (W3)						
Intermediate movable jaw. Normal width (W3)						
	Cod. 1.22.41000	1.22.42000	1.22.43000	1.22.44000	1.22.45000	1.22.46000
Art. 225 W2						
Ganascia mobile intermedia. Larghezza ridotta (W2)						
Intermediate movable jaw. Narrow width (W2)						
	Cod. 1.22.51000	1.22.52000	1.22.53000	1.22.54000	1.22.55000	1.22.56000

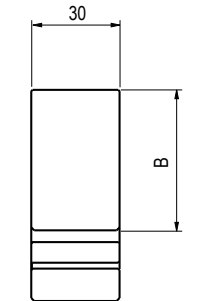
Art. 212



Art. 214



Art. 224



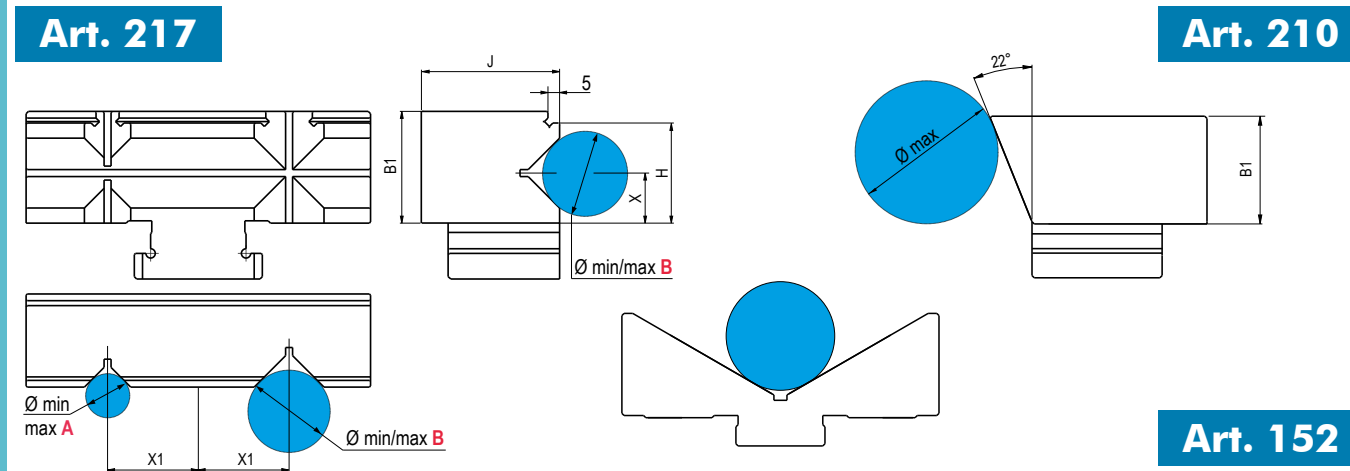
Art.	1	2	3	4	5	6
W3	96	121	146	171	196	296
W2	74	94	124	144	169	194
B	30	40	50	60	65	80
B1	28	38	48	58	63	78
H	23	33	43	53	53	68
J	30	30	40	40	45	50
X	11,5	16,5	21,5	26,5	26,5	34
X1	25	33	39	50	55	70
Ø min/max A	4 - 10	7 - 18	9 - 24	9 - 24	9 - 24	10 - 28
Ø min/max B	6 - 16	9 - 24	13 - 38	15 - 40	15 - 42	18 - 46

GANASCE MOBILI PRISMATICHE / PRISMATIC MOVABLE JAWS

Tipo (grandezza) morsa / Vise type (size)	1	2	3	4	5	6
Art. 217 W3 Ganascia mobile guidata prismatica. Larghezza normale (W3) Prismatic guided movable jaw. Normal width (W3)	Cod. 2.21.71000	2.21.72000	2.21.73000	2.21.74000	2.21.75000	2.21.76000
Art. 218 W2 Ganascia mobile guidata prismatica. Larghezza ridotta (W2) Prismatic guided movable jaw. Narrow width (W2)	Cod. 2.21.81000	2.21.82000	2.21.83000	2.21.84000	2.21.85000	2.21.86000
Art. 152 W2 Inserto prismatico. Larghezza ridotta (W2) Prismatic insert. Narrow width (W2)	Cod. 4.15.21000	4.15.22000	4.15.23000	4.15.24000	4.15.25000	4.15.26000

Ganascie per PARTICOLARI TONDI / Jaws for ROUND WORKPIECE

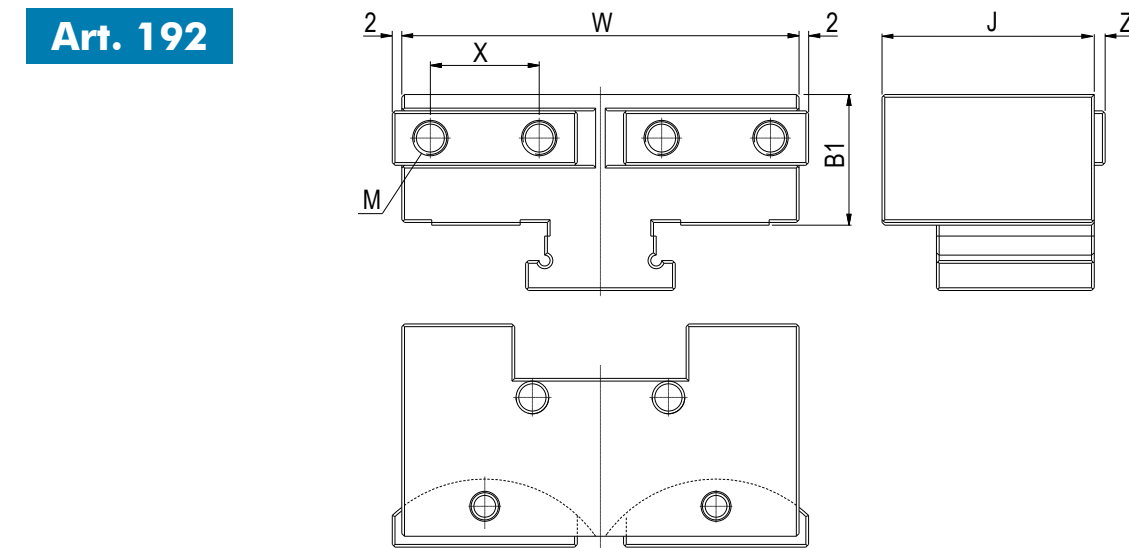
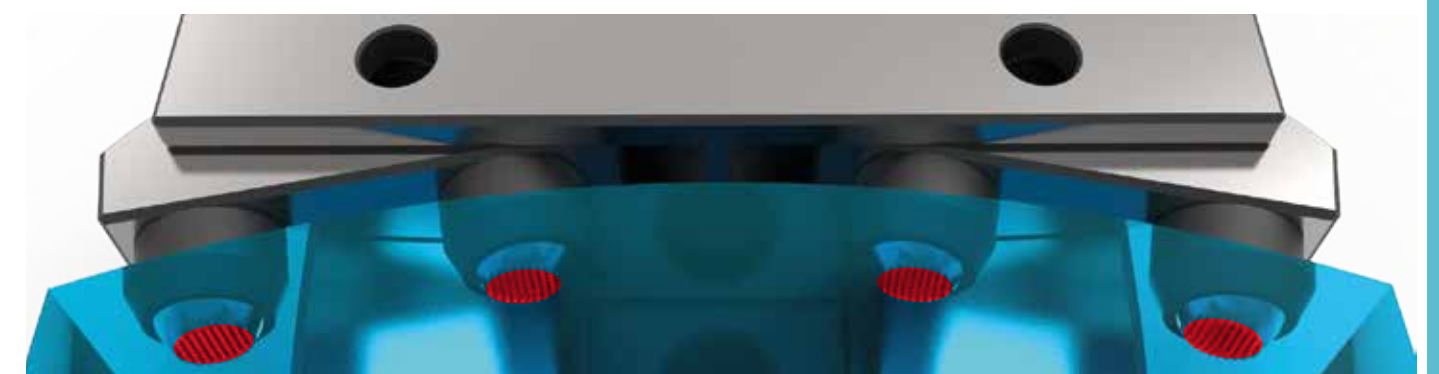
Art. 210 W3 Ganascia mobile oscillante. Larghezza normale (W3) Floating movable jaw. Normal width (W3)	Cod. 2.21.01000	2.21.02000	2.21.03000	2.21.04000	2.21.05000	2.21.06000
Art. 211 W2 Ganascia mobile oscillante. Larghezza ridotta (W2) Floating movable jaw. Narrow width (W2)	Cod. 2.21.11000	2.21.12000	2.21.13000	2.21.14000	2.21.15000	2.21.16000



mm	1	2	3	4	5	6
W3	96	121	146	171	196	296
W2	74	94	124	144	169	194
B1	28	38	48	58	63	78
H	23	33	43	53	53	68
J	50	60	80	90	100	120
X	11,5	16,5	21,5	26,5	31,5	34
X1	25	33	39	50	50	70
Ø min / max A Art. 217	4 - 10	7 - 18	9 - 24	9 - 24	9 - 24	10 - 28
Ø min / max B Art. 217	6 - 16	9 - 24	13 - 38	15 - 40	15 - 42	18 - 46
Ø min / max Art. 152			A richiesta	On request		
Ø max Art. 210	35	50	65	80	85	105

GANASCE CON SEGMENTI OSCILLANTI / MOVABLE JAW WITH FLOATING ELEMENTS

Tipo (grandezza) morsa / Vise type (size)	1	2	3	4	5	6
Art. 192 Ganascia mobile oscillante con 2 segmenti oscillanti e puntali sferici lisci. Floating movable jaw with two floating elements and spherical smooth points.						
Art. 192S Ganascia mobile oscillante con 2 elementi oscillanti e puntali sferici zigrinati. Floating movable jaw with two floating elements and spherical serrated points.						



Art.	1	2	3	4	5	6
W3	96	121	146	171	196	296
J	48	58	78	88	98	118
B1	28	38	48	58	63	78
X	30	40	40	40	60	60
M	M10	M12	M12	M12	M16	M16
N	4	4	6	7	8	12
Z	3	4	4	4	7	7

PARALLELE MODULARI MAGNETICHE AD INNESTO RAPIDO QUICK MAGNETIC MODULAR PARALLEL PLATES

Queste piastre d'appoggio modulari parallele sono una ulteriore opportunità del sistema modulare Gerardi. Esso consente infatti il posizionamento rapido e preciso di parallele piane o angolari per la lavorazione di pezzi piatti da forare e/o filettare.

Nessun problema di magnetismo sui trucioli

The modular bearing parallels/plates are a further opportunity of the Gerardi modular system. It allows in fact the quick and accurate positioning of straight or angular parallels plates to machine (milling, drilling and tapping) flat pieces of any size and dimension without disassembling or positioning the fixture again.

No problem with chips magnetic

VANTAGGI:

- Rapidità e precisione di installazione.
- Risparmio rispetto alla sostituzione della ganaschia intera.
- Minori ingombri e costi rispetto alle parallele standard.
- Usiamo parallele magnetiche con piastre ganasche avvitate

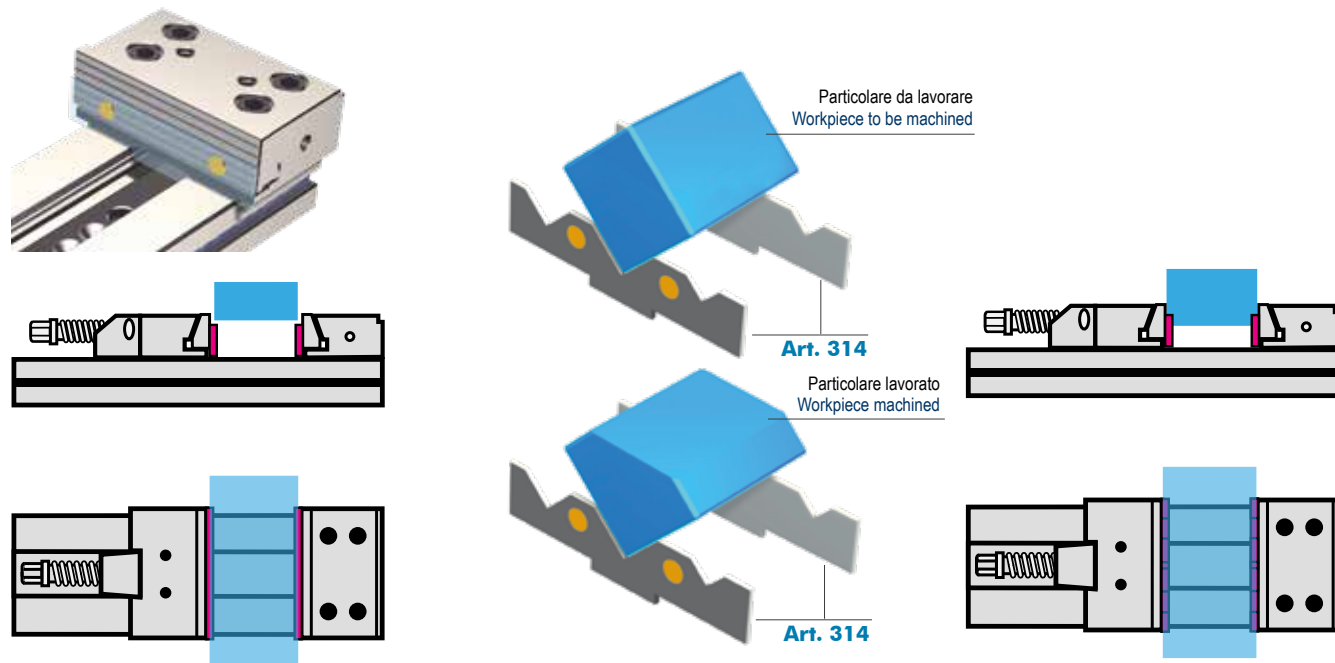
Naturalmente tutti i componenti sono in acciaio speciale per molle e rettificati con tolleranze centesimali.

ADVANTAGES:

- Quick and accurate positioning.
- Saving with respect to the substitution of the whole jaw.
- Space and money saving with respect to the standard parallel plates.
- Use magnetic plates with jaw plates completely tightened

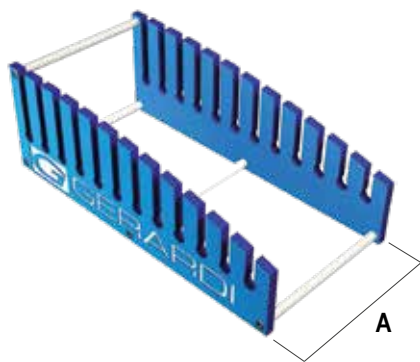
Of course each component is made of hardened and ground spring steel and the accuracy is within 0,02 mm.

ESEMPI DI APPLICAZIONE - TYPICAL ARRANGEMENTS



Art. 317

Rastrelliera per piastre parallele magnetiche piane e angolari
Rack for straight and angular parallel magnetic plates



Per morse tipo (grandezza) da 1 a 6
For vises (type) size 1 ÷ 6

A	60	100	150
Cod.	4.31.71000	4.31.73000	4.31.75000

Art. 313A

Magnete per parallele
Magnet for parallels



Cod.	4.31.3A100
------	------------

NON MODULARI - NOT MODULAR

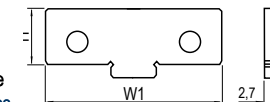
Richiedono aggiustaggio in opera - Adjustment needed before working

Per qualsiasi parallela speciale, raddoppiare il prezzo / For special tailor made parallel double the price

Tipo (grandezza) / Vise type (size)	1	2	3	4	5	6
Art. 313						
Coppia di parallele magnetiche guidate Pair of guided parallels magnetic plates						
	H STANDARD FOR INSERT GRIP	-	-	20	20	30
	H STANDARD	-	-	15	25	25
		-	15	20	30	30
		-	20	25	35	35
		15	25	30	40	40
		18	28	35	45	45
		20	30	40	50	50
		23	33	43	53	53
		25	35	45	55	57
		27	37	47	57	60
B	30	40	50	60	65	70
W	100	125	150	175	200	300
Cod.	4.31.3100C	4.31.3200C	4.31.3300C	4.31.3400C	4.31.3500C	4.31.3600C

Art. 313R

Coppia di parallele magnetiche guidate ridotte
Pair of narrow guided parallels magnetic plates



SPECIFICARE SEMPRE QUOTA "H" - ALWAYS SPECIFY "H" DIMENSION

W1	74	94	124	144	169	194
Cod.	4.31.3R10C	4.31.3R20C	4.31.3R30C	4.31.3R40C	4.31.3R50C	4.31.3R60C

SET RISPARMIO FINO AL 47% - SAVING WITH THE SET UP TO 47%

Aggiungendo solo 1€ netto al set di parallele hai in regalo la rastrelliera Art.317X ! - Rack Art.317X supplied with the SET with 1€ only

Art. 310

6 coppie di parallele - If you purchase 6 pairs of parallels plates (Art.313-313R / 414-414R)

6 COPPIE - PAIRS

Prezzo Cad. se acquistate con set
Price each in case of set purchase

Art. 311

10 coppie di parallele - If you purchase 10 pairs of parallels plates (Art.313-313R / 414-414R)

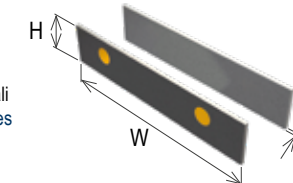
10 COPPIE - PAIRS

Prezzo Cad. se acquistate con set
Price each in case of set purchase

Utilizzabili per qualsiasi tipo o marca di morse - To be used with any vise type or brand

Art. 414

Coppia di parallele magnetiche universali
Pair of universal parallels magnetic plates

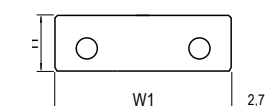


SPECIFICARE SEMPRE QUOTA "H" - ALWAYS SPECIFY "H" DIMENSION

W	100	125	150	175	200	300
J	2,7	2,7	2,7	2,7	2,7	2,7
Cod.	4.41.4100C	4.41.4200C	4.41.4300C	4.41.4400C	4.41.4500C	4.41.4600C

Art. 414R

Coppia di parallele magnetiche ridotte universali
Pair of universal narrow narrow parallels magnetic plates

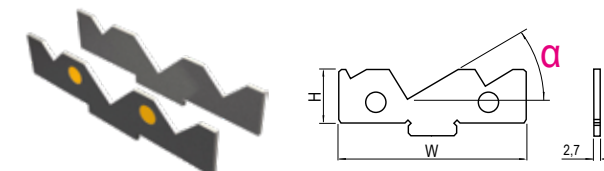


SPECIFICARE SEMPRE QUOTA "H" - ALWAYS SPECIFY "H" DIMENSION

W1	74	94	124	144	169	194
Cod.	4.41.4R10C	4.41.4R20C	4.41.4R30C	4.41.4R40C	4.41.4R50C	4.41.4R60C

Art. 314

Coppia di parallele magnetiche angolari
Pair of angular magnetic parallels plates



				20°		
				25°		
				30°		
				35°		
				40°		
				45°		

SPECIFICARE SEMPRE QUOTA "alpha" - SPECIFY ALWAYS "alpha" DIMENSION

W	100	125	150	175	200	300
H	23	33	43	53	53	68
Cod.	4.31.4100C	4.31.4200C	4.31.4300C	4.31.4400C	4.31.4500C	4.31.4600C

SET RISPARMIO FINO AL 43% - SAVING WITH THE SET UP TO 43%

Aggiungendo solo 1€ netto al set di parallele hai in regalo la rastrelliera Art.317X ! - Rack Art.317X supplied with the SET with 1€ only


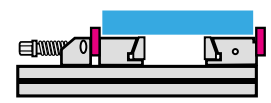
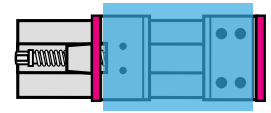





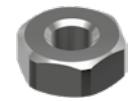

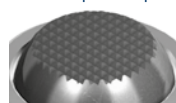
Art. 312

Acquistando 6 coppie di parallele magnetiche (Art.314)
If you purchase 6 pairs of angular parallels plates (Art.314)

6 COPPIE - PAIRS

Prezzo Cad. se acquistate con set
Price each in case of set purchase

ACCESSORI PER GANASCE / ACCESSORIES FOR JAWS

Tipo (grandezza) / Vise type (size)	1	2	3	4	5	6	
Art. 132 Prolunga per ganascia mobile. Larghezza normale Extension for movable jaw. Normal width 	NO StandardFLEX						
Cod.	2.13.21000	2.13.22000	2.13.23000	2.13.24000	2.13.25000	2.13.26000	
Art. 134 Prolunga per ganascia mobile. Super ridotta Extension for movable jaw. Super narrow 	Cod.	2.13.41000	2.13.42000	2.13.43000	2.13.44000	2.13.45000	2.13.46000
Art. 133 Prolunga per ganascia fissa. Larghezza normale Extension for fixed jaw. Normal width 	Cod.	2.13.31000	2.13.32000	2.13.33000	2.13.34000	2.13.35000	2.13.36000
Art. 135 Prolunga per ganascia fissa. Ridotta e super ridotta Extension for fixed jaw. Narrow and super narrow 	NO StandardFLEX						
Cod.	2.13.51000	2.13.52000	2.13.53000	2.13.54000	2.13.55000	2.13.56000	
Art. 260 Segmento oscillante per ganasce mobili. Art. 190 - 191 Floating segment for movable jaws. Art. 190 - 191 	Cod.	1.26.01000	1.26.02000	1.26.03000	1.26.04000	1.26.05000	1.26.06000
Art. 362 Molla per piastre ganasce Spring for jaw plates 	Cod.	0.70.10000	0.70.10000	0.70.30000	0.70.30000	0.70.30000	0.70.30000
Art. 380 Vite TCEI fissaggio corpo ganascia fissa Hex socket and screw for fixed jaw body	Cod.	0.01.11030	0.01.10865	0.01.11450	0.01.11660	0.01.12065	0.01.12080
Art. 381 Vite TCEI fissaggio piastra ganascia fissa Hex socket screw for fixed plate 	Cod.	0.01.10565	0.01.11240	0.01.11451	0.01.11661	0.01.12066	0.01.12081
Art. 382 Vite TCEI fissaggio piastra ganascia mobile Hex socket and screw for movable jaw plate	Cod.	0.01.10525	0.01.10830	0.01.10840	0.01.10845	0.01.11050	0.01.11065
Art. 383 Vite TCEI fissaggio piastra ganascia fissa doppia Hex socket and screw for double fixed jaw	Cod.	0.01.10520	0.01.10620	0.01.10820	0.01.11820	0.01.11020	0.01.11020
Art. 384 Vite TCEI per arresto laterale Hex socket and screw for workshop	Cod.	0.06.11100	0.06.22200	0.06.33300	0.06.44400	0.06.55500	0.06.66600
Art. 431 Rondella per arresto laterale Washer for workshop 	Cod.	2.43.11000	2.43.12000	2.43.13000	2.43.14000	2.43.15000	2.43.16000
Art. 440 Dado per arresto laterale Nut for workshop 	Cod.	2.44.01000	2.44.02000	2.44.03000	2.44.04000	2.44.05000	2.44.06000
Art. 570 Puntale sferico Liscio Smooth spherical point 	Art. 570S Puntale sferico zigrinato Serrated spherical point 	Cod.	1.57.01000	1.57.03000	1.57.05000		
		Cod.	1.57.0S100	1.57.0S300	1.57.0S500		

CORPI GANASCE STANDARD / BODIES STANDARD JAWS

Tipo (grandezza) / Vise type (size)	1	2	3	4	5	6	
Art. 300 Corpo ganascia fissa. Larghezza normale Body fixed jaw. Normal width 	Cod.	1.35.10000	1.35.20000	1.35.30000	1.35.40000	1.35.50000	1.35.60000
Art. 301 Corpo ganascia fissa. Larghezza ridotta rettificata Body fixed jaw. Normal width ground 	Cod.	1.35.10300	1.35.20300	1.35.30300	1.35.40300	1.35.50300	1.35.60300
Art. 303 Corpo ganascia fissa doppia. Larghezza normale Double body fixed jaw. Normal width 	Cod.	1.35.10900	1.35.20900	1.35.30900	1.35.40900	1.35.50900	1.35.60900
Art. 304 Corpo ganascia fissa doppia. Larghezza ridotta rettificata Double body fixed jaw. Normal width ground 	Cod.	1.35.11200	1.35.21200	1.35.31200	1.35.41200	1.35.51200	1.35.61200
Art. 306 Corpo ganascia mobile guidata. Larghezza normale Body guided movable jaw. Normal width 	Cod.	1.36.10000	1.36.20000	1.36.30000	1.36.40000	1.36.50000	1.36.60000
Art. 302 Corpo ganascia mobile oscillante. Larghezza normale Body floating movable jaws. Normal width 	Cod.	4.30.21000	4.30.22000	4.30.23000	4.30.24000	4.30.25000	4.30.26000
Art. 307 Corpo ganascia mobile guidata. Larghezza ridotta rettificata Body guided movable jaw. Narrow width ground 	Cod.	1.36.11000	1.36.21000	1.36.31000	1.36.41000	1.36.51000	1.36.61000
Art. 305 Corpo ganascia mobile guidata per segmenti oscillanti. Larghezza normale Body guided movable jaw for floating elements. Normal width 	Cod.	4.30.51000	4.30.52000	4.30.53000	4.30.54000	4.30.55000	4.30.56000
Art. 308 Corpo ganascia mobile oscillante per segmenti oscillanti. Larghezza normale Body floating movable jaw for floating elements. Normal width 	Cod.	1.36.10400	1.36.20400	1.36.30400	1.36.40400	1.36.50400	1.36.60400
Art. 309 Corpo ganascia mobile oscillante per segmenti oscillanti. Larghezza ridotta Body floating movable jaw for floating elements. Narrow width 	Cod.	1.36.10700	1.36.20700	1.36.30700	1.36.40700	1.36.50700	1.36.60700
Art. 190 Corpo ganascia mobile oscillante guidata con 2 segmenti oscillanti. Larghezza normale Body guided floating movable jaw with 2 floating segments. Normal width 	Cod.	2.19.01000	2.19.02000	2.19.03000	2.19.04000	2.19.05000	2.19.06000
Art. 191 Corpo ganascia mobile oscillante guidata con 2 segmenti oscillanti. Larghezza ridotta Body guided floating movable jaw with 2 floating segments. Narrow width 	Cod.	2.19.11000	2.19.12000	2.19.13000	2.19.14000	2.19.15000	2.19.16000

CORPI GANASCE PIANE / BODY - STRAIGHT JAWS

Tipo (grandezza) / Vise type (size)	1	2	3	4	5	6
Art. 315 Corpo ganascia fissa. Larghezza normale Body fixed jaw. Normal width	Cod. 1.35.11800	1.35.21800	1.35.31800	1.35.41800	1.35.51800	1.35.61800
Art. 316 Corpo ganascia fissa. Larghezza ridotta rettificata Body fixed jaw. Narrow width ground	Cod. 1.35.12100	1.35.22100	1.35.32100	1.35.42100	1.35.52100	1.35.62100
Art. 318 Corpo ganascia fissa doppia. Larghezza normale Double body fixed jaw. Normal width	Cod. 1.35.12700	1.35.22700	1.35.32700	1.35.42700	1.35.52700	1.35.62700
Art. 319 Corpo ganascia fissa doppia. Larghezza ridotta rettificata Double body fixed jaw. Narrow width ground	Cod. 1.35.13000	1.35.23000	1.35.33000	1.35.43000	1.35.53000	1.35.63000
Art. 321 Corpo ganascia mobile guidata. Larghezza normale Body guided movable jaw. Normal width	Cod. 1.36.11600	1.36.21600	1.36.31600	1.36.41600	1.36.51600	1.36.61600
Art. 322 Corpo ganascia mobile guidata. Larghezza ridotta rettificata Body guided movable jaw. Narrow width ground	Cod. 1.36.12200	1.36.22200	1.36.32200	1.36.42200	1.36.52200	1.36.62200
Art. 323 Corpo ganascia mobile oscillante. Larghezza normale Body floating movable jaw. Normal width	Cod. 1.36.11300	1.36.21300	1.36.31300	1.36.41300	1.36.51300	1.36.61300
Art. 324 Corpo ganascia mobile oscillante. Larghezza ridotta rettificata Body floating movable jaw. Narrow width ground	Cod. 1.36.11900	1.36.21900	1.36.31900	1.36.41900	1.36.51900	1.36.61900

CORPI GANASCE PER PIASTRE INTERCAMBIABILI MANUALMENTE JAW BODIES FOR QUICK INTERCHANGEABLE JAW PLATES

Art. 300A Corpo ganascia fissa Fixed jaw body	Cod. 1.30.0A100	1.30.0A200	1.30.0A300	1.30.0A400	1.30.0A500	1.30.0A600
Art. 303A Corpo ganascia fissa doppia Double fixed jaw body	Cod. 1.30.3A100	1.30.3A200	1.30.3A300	1.30.3A400	1.30.3A500	1.30.3A600
Art. 306A Corpo ganascia mobile guidata Guided movable jaw body	Cod. 1.30.6A100	1.30.6A200	1.30.6A300	1.30.6A400	1.30.6A500	1.30.6A600
Art. 306B Pattino per ganasce mobili guidate Sliding plate for guided movable jaw	Cod. 1.30.6B100	1.30.6B200	1.30.6B300	1.30.6B400	1.30.6B500	1.30.6B600
Art. 306C Pattino per ganasce mobili oscillanti Sliding plate for floating movable jaw	Cod. 1.30.6C100	1.30.6C200	1.30.6C300	1.30.6C400	1.30.6C500	1.30.6C600

Y1 = Y - 1mm

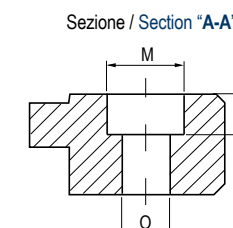
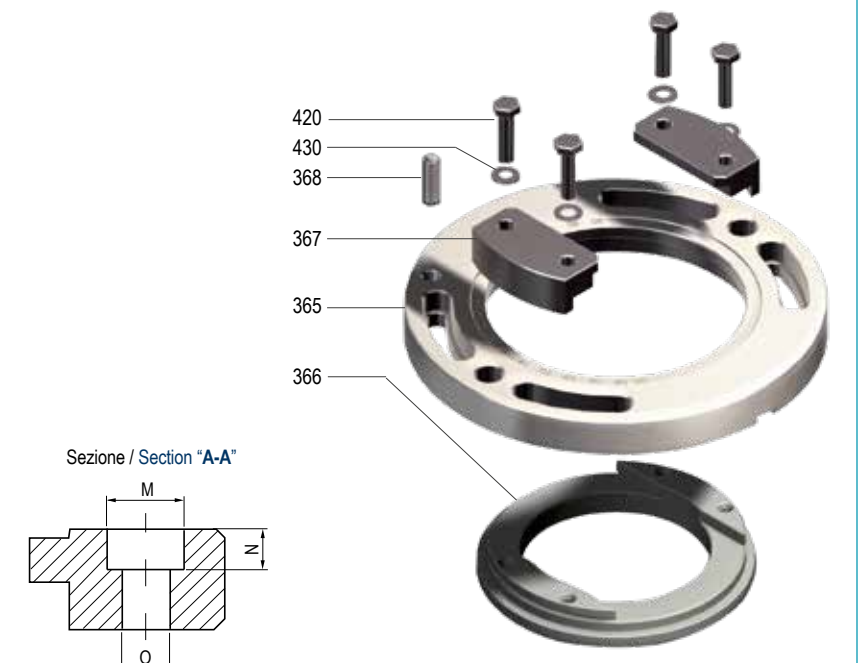
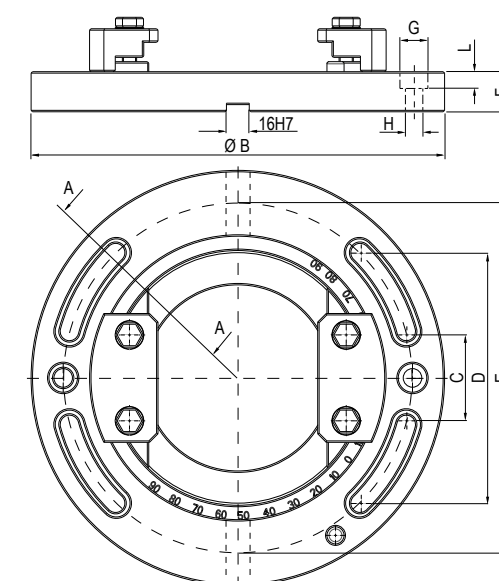
GRUPPI PREASSEMBLATI / PRE-ASSEMBLED GROUP

Tipo (grandezza) / Vise type (size)	1	2	3	4	5	6
Art. 105 Base girevole Swivel base	Ø B 180	225	290	320	370	400
	C 50	52	65	80	94	116
	D 112	146	175	200	220	240
	E 155	195	245	272	310	340
	F 20	23	28	28	34	38
	G 11	14	20	20	25	25
	H 6,5	8,5	12,5	12,5	17	17
	L 7	10	13	13	17	17
	M 12	14	20	20	26	26
	N 10	13	16	16	20	20
	O 6,5	8,5	12,5	12,5	16,5	16,5
	kg 3,3	5,5	10,8	13	21	25,3
Cod.	2.10.51000	2.10.52000	2.10.53000	2.10.54000	2.10.55000	2.10.56000

Art. 105 - Senza alcuna dotazione
Art. 105 - Supplied without accessory equipment

Art. 365 Anello esterno per base girevole Outer ring swivel base	Cod. 1.81.11000	1.81.21000	1.81.31000	1.81.41000	1.81.51000	1.81.61000
Art. 366 Anello interno per base girevole Inner ring swivel base	Cod. 1.81.12000	1.81.22000	1.81.32000	1.81.42000	1.81.52000	1.81.62000
Art. 367 Staffa per base girevole Clamp swivel base	Cod. 1.84.10000	1.84.20000	1.84.30000	1.84.40000	1.84.50000	1.84.60000
Art. 368 Spina cilindrica per base girevole Straight pin swivel base	Cod. 0.80.11000	0.80.21000	0.80.31000	0.80.41000	0.80.51000	0.80.61000
Art. 420 Vite esagonale per base girevole Bolt swivel base	Cod. 0.05.08035	0.05.10035	0.05.10040	0.05.12050	0.05.14060	0.05.14060
Art. 430 Rondella per base girevole Washer swivel base	Cod. 0.75.18416	0.75.11052	0.75.11052	0.75.11325	0.75.11525	0.75.11525

Art. 105 Base girevole / Swivel base
(Art. 365 + 366 + 367 + 368 + 420 + 430)



GRUPPI PREASSEMBLATI / PRE-ASSEMBLED GROUP



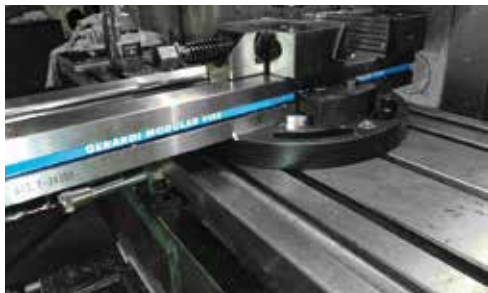
Art. 105
Art. 105

Base girevole
Swivel base



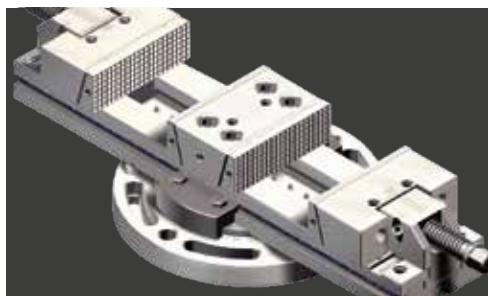
Art. 2
Art. 2

Morsa STD Art. 1 + Base girevole Art.105
Art. 1 STD vise + Swivel base Art.105



Art. 2
Art. 2

Morsa STD Art. 1 + Base girevole Art.105
Art. 1 STD vise + Swivel base Art.105



Morsa XL Art. 30A + Base girevole Art.105
Art. 30A XL vise + Swivel base Art.105



Morsa STD Art. 15 + Base girevole Art.105
Art. 15 STD vise + Swivel base Art.105

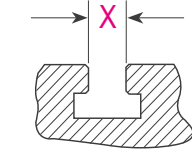
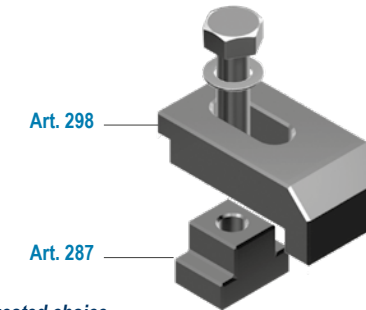
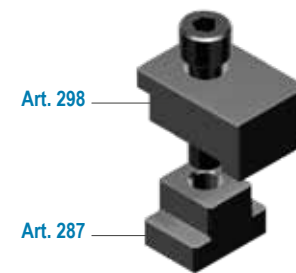


Art. 2A
Art. 2A

Morsa STD Art. 1A + Base girevole Art.105
Art. 1A STD vise + Swivel base Art.105

STAFFE DI ANCORAGGIO PER MORSE / VISE HOLDING CLAMPING

Art. 296 Coppia di staffe Art. 298 complete di vite e dado a T (Art. 287) / Pair of vise holding clamps Art. 298 complete of screws and T nuts (Art. 287)

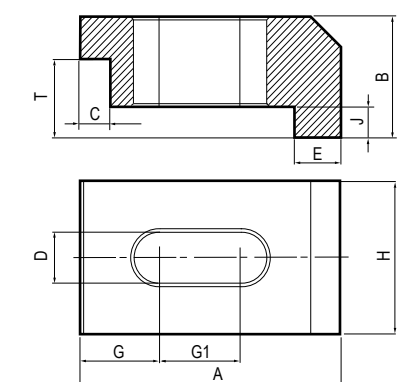
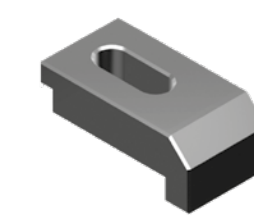
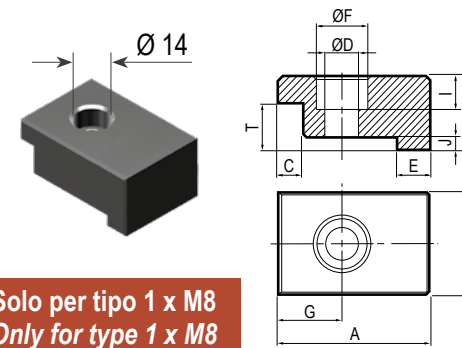


Specificare sempre la cava della vostra macchina
Always specify the machine T-slot dimension

* Scelta consigliata - Suggested choice

Morse / Vises	Tipo (grandezza) morsa / Vise (type) size					
STD	1	1 - 2		3 - 4		5 - 6
FMS	1	1		2 - 3		4 - 5 - 6
MULTIFLEX	1	1		2 - 3		-
MULTITASKING	-	3		-		-
COMPACT GRIP	-	1 - 2 - 3		-		-
GRIPMATIC	-	2 - 3 - 4		-		-
Staffe / Holding Clamps	M8	M10	M12*	M16	M12*	M16*
Cod.	2.29.61000 / M8	2.29.61000 / M10	2.29.61000 / M12	2.29.61000 / M16	2.29.63000 / M12	2.29.63000 / M16

Art. 298 Staffe di ancoraggio per morse (Venduta singolarmente) / Vise holding clamps (Single)



Solo per tipo 1 x M8
Only for type 1 x M8

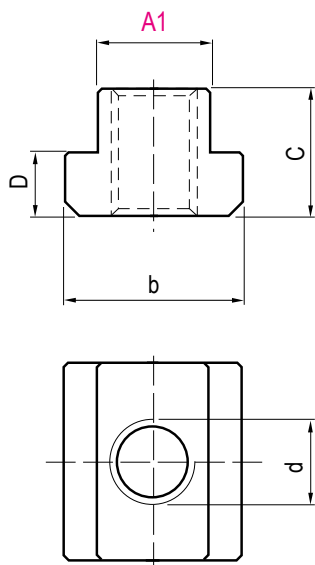
* Scelta consigliata - Suggested choice

Morse / Vises	Tipo (grandezza) morsa / Vise (type) size					
STD	1	1 - 2		3 - 4		5 - 6
FMS	1	1		2 - 3		4 - 5 - 6
MULTIFLEX	1	1		2 - 3		-
MULTITASKING	-	3		-		-
COMPACT GRIP	-	1 - 2 - 3		-		-
GRIPMATIC	-	2 - 3 - 4		-		-
Staffe / Holding Clamps	M8	M10	M12*	M16	M12*	M16*
A	50	50	50	50	76	76
B	24	24	24	24	30	30
C	6	6	6	6	6	6
ØD	8,5	11	13	17	13	17
E	10	10	10	10	13	13
ØF	14	-	-	-	-	-
G / G1	17	16 / 15	17,5 / 13	19 / 9	17 / 22	16 / 15
H	34	34	34	34	42	42
I	8	10	10	10	-	-
J	4	4	4	4	10	10
T ± 0,1	15	15	15	15	20	20
Cod.	2.29.81000 / M8	2.29.81000 / M10	2.29.81000 / M12	2.29.81000 / M16	2.29.83000 / M12	2.29.83000 / M16

Art. 287

Dadi per cave a T
Nuts for T slots

DIN 508

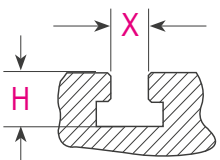


In fase d'ordine,
completare il codice
specificando il
numero **N** di dado a T

In the purchase order
specify the **N** number
of the T nut in the code

Esempio / Example
Cod. 2.28.74000 / 24

DIN 650



Specificare sempre la cava
della vostra macchina
Always specify
the machine T-slot dimension

N	d	A1	b	C	D
01	M5x6	5,7	10	8	4
02	M5 x 8	7,7	13	10	5
03	M5 x 10	9,7	15	12	6
04	M6 x 8	7,7	13	10	5
05	M6 x 10	9,7	15	12	6
06	M6 x 12	11,7	18	14	7
07	M8x10	9,7	15	12	6
08	M8 x 12	11,7	18	14	7
09	M8 x 14	13,7	22	16	8
10	M8 x 16	15,7	25	18	9
11	M8 x 18	17,7	28	20	10
12	M10x12	11,7	18	14	7
13	M10 x 14	13,7	22	16	8
14	M10 x 16	15,7	25	18	9
15	M10 x 18	17,7	28	20	10
16	M10 x 20	19,7	32	24	12
17	M10 x 22	21,7	35	28	14
18	M10 x 24	23,7	40	32	16
19	M12x14	13,7	22	16	8
20	M12 x 16	15,7	25	18	9
21	M12 x 18	17,3	28	20	10
22	M12 x 20	19,7	32	24	12
23	M12 x 22	21,7	35	28	14
24	M12 x 24	23,7	40	32	16
25	M12 x 28	27,7	44	36	18
26	M12 x 30	29,7	48	38	19
27	M14 x 16	15,7	25	18	9
28	M14 x 18	17,7	28	20	10
29	M14 x 20	19,7	32	24	12
30	M14 x 22	21,7	35	28	14

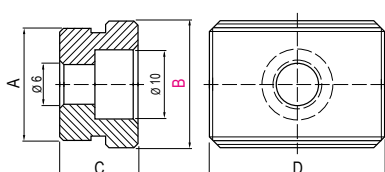
Scelta NON consigliata - NOT Suggested choice

X	0 + 22	23 + 36	37 + 54
Cod.	2.28.72000 / N	2.28.740000 / N	2.28.76000 / N

N	d	A1	b	C	D
31	M14 x 24	23,7	40	32	16
32	M16x18	17,7	28	20	10
33	M16 x 20	19,7	32	24	12
34	M16 x 22	21,7	35	28	14
35	M16 x 24	23,7	40	32	16
36	M16 x 28	27,7	44	36	18
37	M16 x 30	29,7	48	38	19
38	M16 x 36	35,6	54	44	22
39	M18x20	19,7	32	24	12
40	M18x22	21,7	35	28	14
41	M18 x 24	23,7	40	32	16
42	M18 x 28	27,7	44	36	18
43	M18 x 30	29,7	48	38	19
44	M18 x 36	35,6	54	44	22
45	M20x22	21,7	35	28	14
46	M20x24	23,7	40	32	16
47	M20 x 28	27,7	44	36	18
48	M20 x 30	29,7	48	38	19
49	M20 x 36	35,6	54	44	22
50	M20 x 42	41,6	65	52	26
51	M20x48	47,6	75	60	30
52	M24 x 28	27,7	44	36	18
53	M24 x 30	29,7	48	38	19
54	M24 x 36	35,6	54	44	22
55	M24 x 42	41,6	65	52	26
56	M24 x 48	47,6	75	60	30
57	M30x36	35,6	54	44	22
58	M30 x 42	41,6	65	52	26
59	M30 x 48	47,6	75	60	30
60	M30 x 54	53,6	85	70	35

Art. 297 Coppia di tasselli di posizionamento completi di vite M5 x 10 / **Specificare sempre quota B**
Pair of positioning key-nuts with M5 x 10 clamping screw / **Specify always B dimension**

Altri tipi e misure
fornibili a richiesta
Other types and dimensions
available on request



A	16									
B	10	12	14	16	18	20	22	24	28	36
C	10	10	10	10	10	12	12	12	12	12
D	25									
Cod.	2.29.71000									

ATTREZZI e DOTAZIONI / TOOLS and EQUIPMENT

Tipo (grandezza) morsa / Vise type (size)	1	2	3	4	5	6
---	---	---	---	---	---	---

Art. 291

Tappo incavo per alloggiamento sfera solo per Art.1A
Concave cap for sphere only for Art.1A



Ø	13,2	20,8	20,8	25,8	25,8	25,8
Cod.	1.29.11000	1.29.12000	1.29.13000	1.29.14000	1.29.15000	1.29.16000

Art. 325

Chiave esagonale a bussola
Hexagon bushing



CH	14 - 16 - 17 - 18 - 19 - 21 - 22	24 - 27 - 30 - 32
Cod.	0.09.325CH	0.09.325CH

Tipo (grandezza) morsa / Vise type (size)	0	1	2	3	4	5	6
---	---	---	---	---	---	---	---

Art. 370

Arresto laterale completo
Complete workshop



Vite / Screw	M	10	12	16			
Staffa / Bracket	mm	90x30x15	120x30x15	160x40x25			
Morse Standard / FMS		2.37.01000	2.37.03000	2.37.05000			
Standard / FMS Vises							

Vite / Screw	M	6	8	10			
Staffa / Bracket	mm	42x14x8	60x18x12	90x30x15			
Morse Multitasking		7.37.01000	7.37.02000	2.37.01000			
Multitasking Vises							

Vite / Screw	M	10	10				
Staffa / Bracket	mm	60x20x12	90x30x15				
Morse Multiflex		6.37.01000	2.37.01000				
Multiflex Vises							

Art. 666I

Arresto laterale morse OK
Workstop for OK vises



Perno / Pin	M	5	6	6	6	8	8	-
Staffa / Bracket	mm	40x16x12	55x16x12	70x20x14	70x20x14	-	90x20x18	-
Morse OK		7.66.61000	7.66.61100	7.66.61200	7.66.61300	7.66.61400	7.66.61500	-
OK Vises								

Art. 370EM

Arresto laterale magnetico
Magnetic workshop

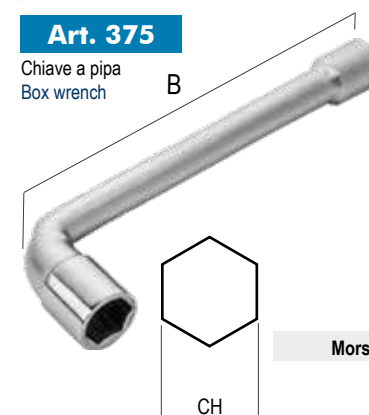


Perno / Pin	Ø	5	6					
Staffa / Bracket	mm	30x14x8	45x20x10					
Morse CompactGRIP		7.37.01000EM	7.37.02000/EM					
CompactGRIP Vises								

Tipo (grandezza) morsa / Vise type (size)	1	2	3	4	5	6
---	---	---	---	---	---	---

Art. 375

Chiave a pipa
Box wrench



Morse Standard / Standard Vises	12	160	19	250	22	300	22	300	30	450	30	450
Cod.	4.37.512160	4.37.519250	4.37.522300	4.37.522300	4.37.522300	4.37.530450	4.37.530450	4.37.530450	4.37.530450	4.37.530450	4.37.530450	4.37.530450

Morse FMS / FMS Vises	16	250	16	250	19	250	19	250	27	250	27	250
Cod.	4.37.516250	4.37.516250	4.37.519250	4.37.519250	4.37.519250	4.37.519250	4.37.519250	4.37.519250	4.37.519250	4.37.519250	4.37.519250	4.37.519250

Vedi pag. 5.61 See pag. 5.61

Morse Multitasking / Multitasking Vises	12	160	16	250	16	250	-	-	-	-	-	-
Cod.	4.37.512160	4.37.516250	4.37.516250	4.37.516250	4.37.516250	4.37.516250	-	-	-	-	-	-

Vedi pag. 7.29 See pag. 7.2

Morse CompactGrip - MaxiGrip / CompactGrip - MaxiGrip Vises	10	160	12	160	16	250	17	280	-	-	-	-
Cod.	4.37.510160	4.37.512160	4.37.516250	4.37.516250	4.37.516250	4.37.517280	4.37.517280	4.37.517280	-	-	-	-

Vedi pag. 7.29 See pag. 7.29

Art. 376

Chiave a T
T wrench



CH	4	5	6	10
Cod.	0.09.21400	0.09.22500	0.09.23600	0.09.25100

Art. 377

Chiave esagonale serie lunga
Hexagon wrench long reach



CH	2	2,5	3	3,5	4	4,5
Cod.	0.09.37702	0.09.37725	0.09.37703	0.09.37735	0.09.37704	0.09.37745

CH	5	6	7	8	9	10
Cod.	0.09.37705	0.09.37706	0.09.37707	0.09.37708	0.09.37709	0.09.37710

CH	12	13	14	17	19	-
Cod.	0.09.37712	0.09.37713	0.09.37714	0.09.37717	0.09.37719	-

Tipo (grandezza) morsa / Vise type (size)	1	2	3
---	---	---	---

Art. 357

Chiave dinamometrica digitale a
cricchetto con attacco 1/2"
Torque wrench digital ratchet type with
hexagon with 1/2" driver square



Nm	10+135	20+200	34+340
Cod.	2.35.71000	2.35.72000	2.35.73000

DISPOSITIVI MECCANICI / MECHANICAL BLOCKING DEVICES

Tipo (grandezza) morsa / Vise type (size)	1	2	3	4	5	6
---	---	---	---	---	---	---

Art. 258

Gruppo di serraggio meccanico completo senza accessori
 Mechanical clamping device complete No accessories

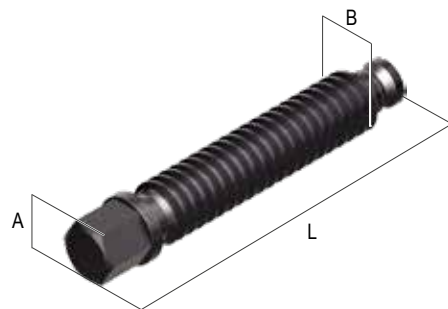


kg	0,4	1	1,9	2,9	5,3	7,8
Cod.	2.25.81000	2.25.82000	2.25.83000	2.25.84000	2.25.85000	2.25.86000

Per le forze di serraggio vedi pag. 4.00
 For clamping force see page 4.00

RICAMBI / SPARE PARTS
Art. 360

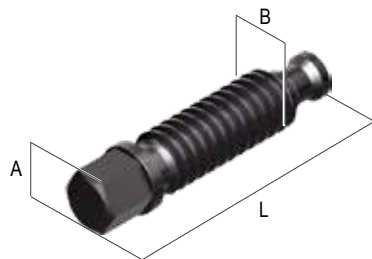
Vite di spinta. Normale
 Clamping bolt. Normal



A	12	19	22	30
B	M12	TPN 18 x 4	TPN 24 x 5	TPN 30 x 5
L	100	130	150	190
Cod.	1.90.10144	1.90.20184	1.90.30245	1.90.50366

Art. 355

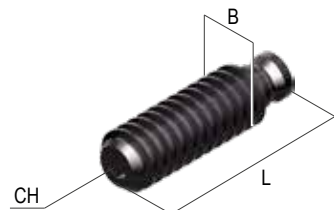
Vite di spinta. Ridotta
 Clamping bolt. Short



A	12	19	22	30
B	M12	TPN 18 x 4	TPN 24 x 5	TPN 30 x 5
L	90	100	115	150
Cod.	1.90.14144	1.90.24184	1.90.34245	1.90.54366

Art. 356

Vite di spinta. Super ridotta
 Clamping bolt. Super short



CH	6	8	10	12
B	M12	TPN 18 x 4	TPN 24 x 5	TPN 30 x 5
L	53	73	81	113
Cod.	1.35.61000	1.35.62000	1.35.60003	1.35.60005

Art. 282A

Supporto di serraggio meccanico
 Mechanical clamping device support



Cod.	2.28.2A100	2.28.2A200	2.28.2A300	2.28.2A400	2.28.2A500	2.28.2A600
------	------------	------------	------------	------------	------------	------------

Art. 410

Grano
 Setscrew



Cod.	0.06.20810	0.06.21012	0.06.21216	0.06.21620	0.06.21630	0.06.31360
	M8 x 20	M10 x 25	M12 x 30	M12 x 40	M20 x 50	M20 x 50
	CH. 3	CH. 5	CH. 6	CH. 6	CH. 10	CH. 10

Art. 361

Sfera
 Ball



Cod.	1.36.11001	1.36.12002	1.36.13003	1.36.14004	1.36.15005	1.36.16006
	9/16"	3/4"	7/8"	7/8"	1 1/8"	1 1/8"

SERVOCOMANDI OLEODINAMICI / HYDRAULIC SERVO UNITS

Tipo (grandezza) morsa / Vise type (size)	1	2	3	4	5	6
---	---	---	---	---	---	---

Art. 257

Gruppo di serraggio a vite idraulica (Autonomo)
 Hydraulic hand screw clamping device (Self contained)



Cod.	-	2.25.73000	2.25.74000	2.25.75000	2.25.76000
------	---	------------	------------	------------	------------

Art. 284A

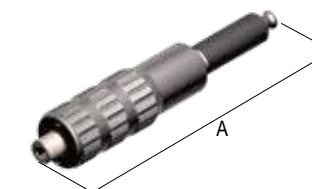
Supporto di serraggio per mandrino a vite idraulica
 Clamping support for hydraulic spindle



Cod.	-	2.28.4A300	2.28.4A400	2.28.4A500	2.28.4A600
------	---	------------	------------	------------	------------

Art. 286

Mandrino a vite idraulica
 Hydraulic spindle



Kn	-	12	20
A	-	420	359
Cod.	-	4.28.63000	4.28.65000

Art. 295

Gruppo di serraggio a vite idraulica compatto
 Compact hydraulic hand screw clamping device



Cod.	-	4.29.53000	4.29.54000	-	-
------	---	------------	------------	---	---

Art. 294A

Supporto di serraggio per mandrino compatto a vite idraulica
 Clamping support for compact hydraulic spindle



Cod.	-	4.29.4A300	4.29.4A400	-	-
------	---	------------	------------	---	---

Art. 293

Mandrino compatto a vite idraulica
 Compact hydraulic spindle



Kn	-	10	-
A	-	173	-
Cod.	-	4.29.33000	-

Art. 290

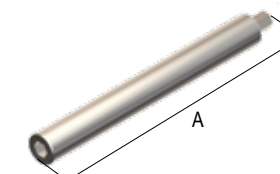
Manovella per mandrino a vite idraulica
 Crank hydraulic spindle



Cod.	-	4.29.03000M12
------	---	---------------

Art. 292

Prolunga per Art. 290
 Extension for Art. 290



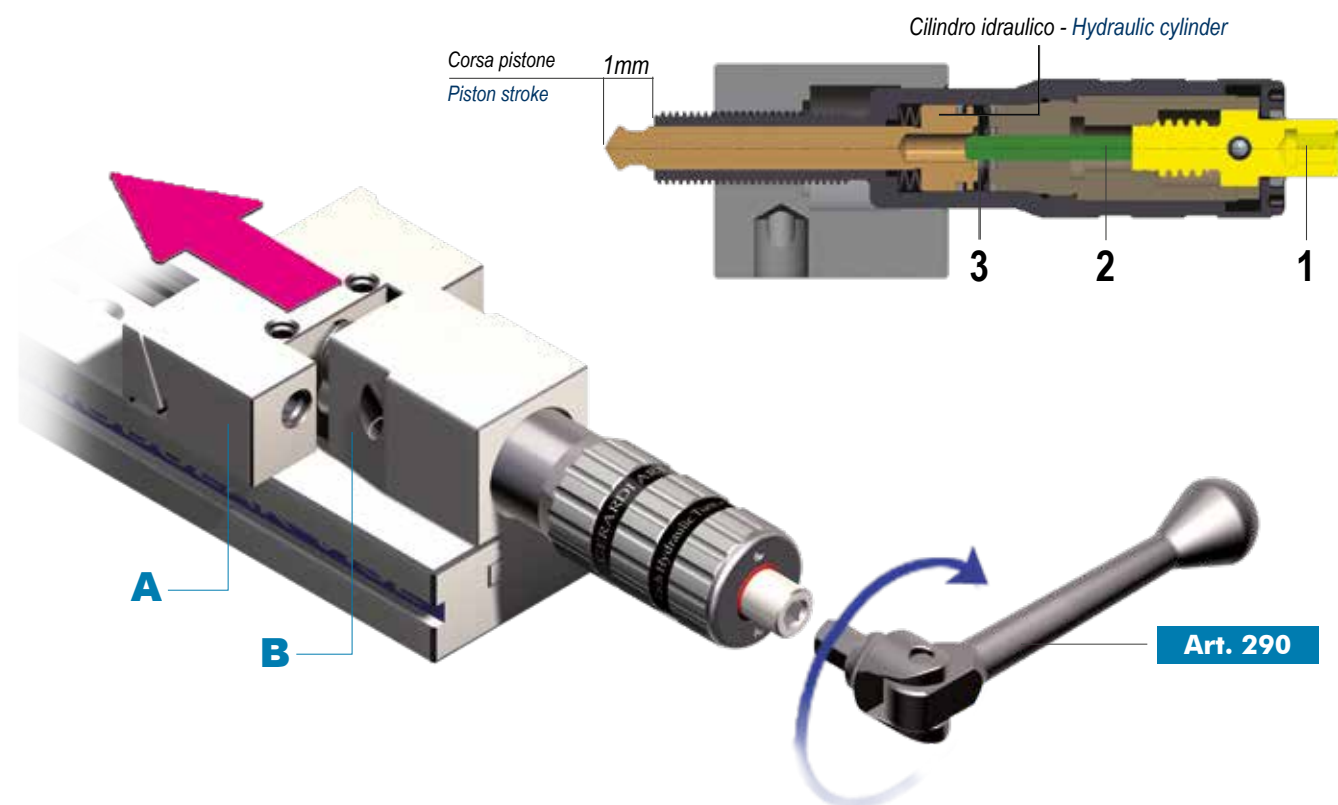
A	160 / 260
Cod.	-
	4.29.23000

METODI ALTERNATIVI DI SERRAGGIO ALTERNATIVE CLAMPING OPTION

Il gruppo di serraggio a vite idraulica, è un moltiplicatore di forza manuale alternativo al gruppo di serraggio meccanico **Art. 258**; Tale dispositivo consente di applicare la medesima forza di serraggio della vite manuale con uno sforzo minore. Il mandrino a vite idraulica è azionato manualmente tramite l'apposita manovella in dotazione **Art. 290**.

Verificare che il vano tra ganascia mobile **A** e supporto vite **B** sia pulito, in modo che il mandrino idraulico possa scorrere liberamente senza impedimenti che potrebbero causare attriti e di conseguenza minor forza di serraggio.

Ruotare in senso orario il mandrino utilizzando la manovella in dotazione **Art. 290**, muovendo la ganascia mobile **A** in avanti fino al contatto con il pezzo da serrare. Un' ulteriore rotazione farà scattare la frizione e di conseguenza da quel momento inizia la forza di spinta idraulica e mentre il mandrino rimane fermo, avanza la vite **1** che spinge lo stantuffo **2** nella camera d'olio **3** generando pressione. Dopo il prearico meccanico **ogni giro di manovella genera una forza K e quando il mandrino arriva in battuta, sviluppa la massima forza possibile.**



ATTENZIONE !

Quando il mandrino arriva in battuta, una ulteriore pressione sviluppata sulla manovella (Art. 290) potrebbe danneggiare in modo irreparabile il moltiplicatore.

ATTENTION !

When the spindle reach the end of his stroke, a further pressure on the wrench (Art. 290) can seriously damage the pressure multiplier

The hand hydraulic clamping group is a manual power multiplier alternative to the mechanical clamping group **Art.258**. This device allows to reach the same clamping power reachable with the mechanical screw through a minimum effort. The hand hydraulic screw is manually operated by the proper wrench **Art.290**. Make sure that space between the movable jaw **A** and the main spindle support **B** is clean so that the hydraulic spindle can move freely without chips inside causing frictions and consequently less clamping power.

Turn clockwise the spindle using the wrench **Art. 290** supplied in the standard equipment until the movable jaw **A** touches workpiece. A further rotation will start the power multiplier action; at every spindle turn an increasing clamping power will be applied to the workpiece. A further rotation will make the crank slip and the hydraulic power will start. The hydraulic spindle will stop turning but the screw **1** will move forward to push the small piston **2** into the oil chamber **3** creating an overpressure and obviously clamping force. After the mechanical pre-loading **each turn of the wrench produce a K force and when the spindle reaches the end of its possible run it reaches its max possible power.**

Diagrammi di serraggio / Clamping diagrams

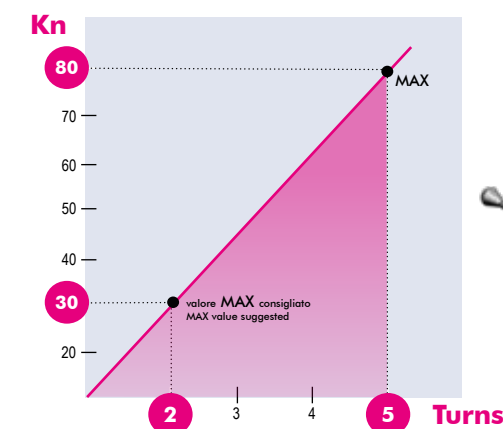
Gruppi di serraggio idraulici Hydraulic clamping devices

Diagrammi di serraggio meccanico con vite idraulica

Mechanical clamping diagrams with hydraulic hand screw

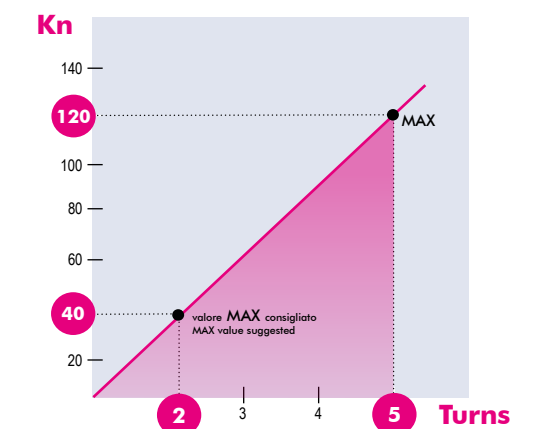
Morse tipo 3-4 Vises type

Autonomo - Self Contained



Morse tipo 5-6 Vises type

Autonomo - Self Contained

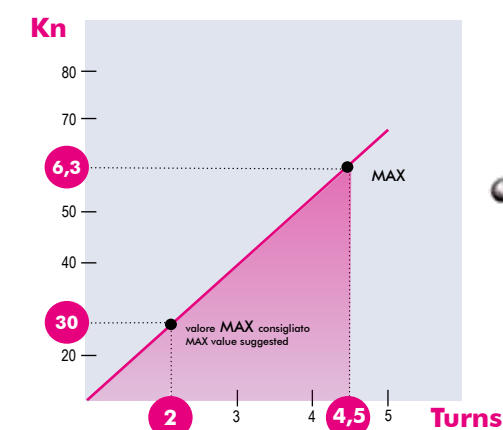


Gruppi di serraggio meccanici (Art.257 - Art.295) / Mechanical clamping devices (Art.257 - Art.295)

I diagrammi seguenti consentono di determinare le forze di serraggio ottenibili con i seguenti gruppi di serraggio idraulici (da 1 a 6), in funzione dei giri applicati
The following diagrams give the clamping force that can be obtained with each hydraulic clamping devices type (size 1 to 6) depending on the turns

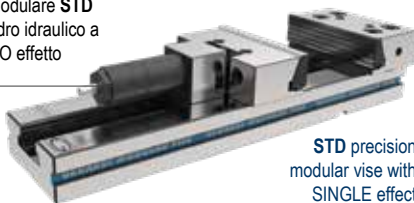
Morse tipo 3-4 Vises type

Compatto - Compact



NB: Alcuni fattori, come la lubrificazione, lo staffaggio, gli attriti ed altro, possono modificare i valori indicati fino a $\pm 10\%$. Per un corretto utilizzo non superare i valori indicati nel grafico
Some factor as lubrication, clamping on the machine table, frictions and more can modify above values within a $\pm 10\%$ range. For optimum operation do not exceed chart values.

MORSE StandardMatic

Tipo (grandezza) morsa / Vise type (size)	kN	1		2		3		4	
		16 kN	25 kN	30 kN	30 kN	30 kN	30 kN	30 kN	30 kN
Apertura massima / Maximum spread	A	100	150	200	300	200	300	400	500
Art. 1E Morsa modulare STD con cilindro idraulico a SINGOLO effetto Art.271  STD precision modular vise with SINGLE effect hydraulic cylinder	W	100	125	150				175	
	B	30	40	50				60	
	C	35	40	50				58	
	D	270	345	420	520	455	555	655	755
	G	75	95	125				145	
	X	78	103,5	98				78	
	kg	6.8	12.9	25.5	29	37	42	47	52
	Cod.	1.1E.10000	1.1E.20000	1.1E.32000	1.1E.33000	1.1E.42000	1.1E.43000	1.1E.44000	1.1E.45000

Art. 393 MAX 450bar

Centralina a comando manuale **singolo effetto**
Single effect power unit with manual control



Cod.	4.39.34500
------	------------

Art. 394 MAX 450bar

Centralina a comando pneumatico remoto **singolo effetto**
Single effect power unit with remote pneumatic control



Per azionare la centralina è consigliato l'uso dell' ART.402 (vedi pag.4.52)

Cod.	4.39.44500
------	------------

Art. 395 MAX 450bar

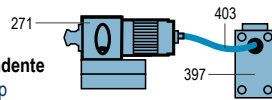
Centralina a comando elettrico **singolo effetto**
Single effect power unit with electrical control



Cod.	4.39.54500
------	------------

Art. 407

Gruppo di serraggio **indipendente**
Independent clamping group



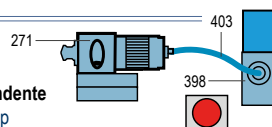
Le corse del pistone sono disponibili a pagina 4.54

Cod.	4.40.71000	4.40.72000	4.40.73000	4.40.74000
------	------------	------------	------------	------------

MANUAL CONTROL

Art. 407A

Gruppo di serraggio **indipendente**
Independent clamping group



Le corse del pistone sono disponibili a pagina 4.54

Cod.	4.40.7A100	4.40.7A200	4.40.7A300	4.40.7A400
------	------------	------------	------------	------------

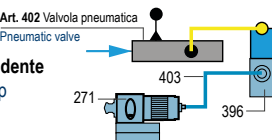
CNC CONTROL

OPTIONAL: € 237

Art. 401 Pulsantera / Pushbutton board

Art. 407B

Gruppo di serraggio **indipendente**
Independent clamping group



Cod.	4.40.7B100	4.40.7B200	4.40.7B300	4.40.7B400
------	------------	------------	------------	------------

AIR CONTROL

Dotazione standard:

- 1 arresto laterale Art. 370
- 1 coppia di tasselli di posizionamento Art. 297 (Standard per cava da 16 mm; altre dimensioni a richiesta senza variazione di prezzo)
- 1 chiave a "T" Art. 376

Extra per ogni foro calibrato (tolleranza F7) - Extra per ogni chiave (tolleranza H7)



Art. 1E

Art. 370

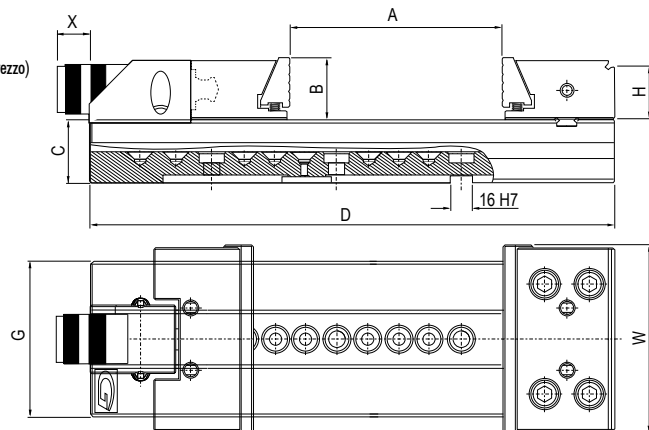
Art. 297

Art. 376

Standard equipment:

- 1 workstop Art. 370
- 1 pair of positioning key-nuts Art. 297 (Standard for 16 mm slot. Other dimensions available on request without price change)
- 1 T-wrench Art. 376

Extra charge for each calibrated hole (F7 tolerance) - Extra charge for each calibrated key nut (F7 tolerance)



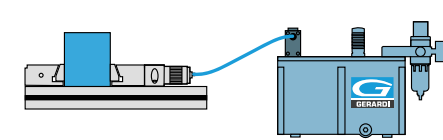
ESEMPIO D'ORDINE PER KIT COMPLETO: Art. 1E (Morsa) + Art.393 (centralina a comando manuale) + Art.403 (tubo 1,5M)
COMPLETE KIT ORDER EXAMPLE: Art.1E (Vise) + Art.393 (power unit with manual control) + Art.403 (pipe 1,5M)

StandardMatic VISES

Tipo (grandezza) morsa / Vise type (size)	5					6							
	40 kN	40 kN	40 kN	40 kN	40 kN	40 kN	40 kN	40 kN	40 kN	40 kN	40 kN	40 kN	
Apertura massima / Maximum spread	A	200	300	400	500	600	200	300	400	500	600	700	800
Art. 1E	W			200						300			
	B			65						80			
	C			70						78			
	D	495	595	695	795	895	535	635	735	835	935	1035	1135
	G			170						195			
	X			64						43,5			
	kg	64	69	74	79	84	95	105	115	125	135	145	155
	Cod.	1.1E.52000	1.1E.53000	1.1E.54000	1.1E.55000	1.1E.56000	1.1E.62000	1.1E.63000	1.1E.64000	1.1E.65000	1.1E.66000	1.1E.67000	1.1E.68000

Art. 393 MAX 450bar

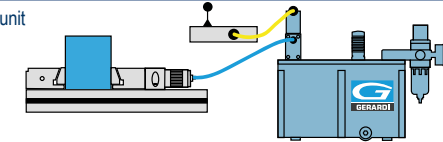
Centralina a comando manuale **singolo effetto**
Single effect power unit with manual control



Cod.	4.39.34500	4.39.34500
------	------------	------------

Art. 394 MAX 450bar

Centralina a comando pneumatico remoto **singolo effetto**
Single effect power unit with remote pneumatic control

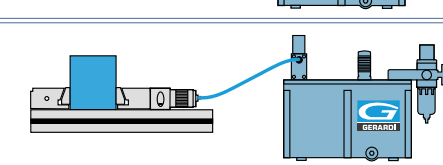


Suggest the ART.402 (see pag.4.52) to use power unit

Cod.	4.39.44500	4.39.44500
------	------------	------------

Art. 395 MAX 450bar

Centralina a comando elettrico **singolo effetto**
Single effect power unit with electrical control



Cod.	4.39.54500	4.39.54500
------	------------	------------

Piston strokes are available at page 4.54

Cod.	4.40.75000	4.40.76000
------	------------	------------

Art. 407

Gruppo di serraggio **indipendente**
Independent clamping group



MANUAL CONTROL

Piston strokes are available at page 4.54

Cod.	4.40.7A500	4.40.7A600
------	------------	------------

Art. 407A

Gruppo di serraggio **indipendente**
Independent clamping group



CNC CONTROL

Art. 407B

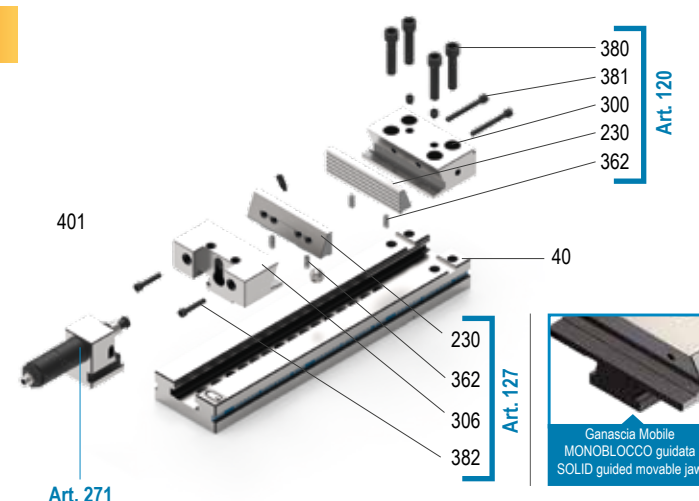
Gruppo di serraggio **indipendente**
Independent clamping group



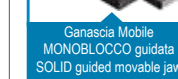
Cod.	4.40.7B500	4.40.7B600
------	------------	------------

Pneumo-idraulico servo units (complete of hydraulic cylinder + support) for multiple clamping **simultaneous** or **independent**, from 2 to 6 vises. See from page 4.38 to 4.49

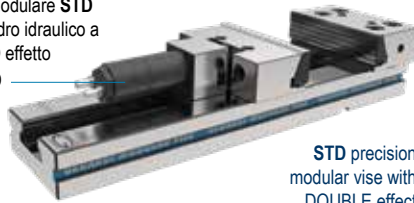
Art. 1E



Art.	Pag.
40	1.24
230	4.9
271	4.54
300	4.29
306	4.29
362	4.28
380	4.28
381	4.28
382	4.28



MORSE StandardMatic

Tipo (grandezza) morsa / Vise type (size)	kN	1		2		3		4	
		16 kN	25 kN	30 kN	30 kN	30 kN	30 kN	30 kN	30 kN
Apertura massima / Maximum spread	A	100	150	200	300	200	300	400	500
Art. 1F Morsa modulare STD con cilindro idraulico a DOPPIO effetto Art.271D  STD precision modular vise with DOUBLE effect hydraulic cylinder	W	100	125	150				175	
	B	30	40	50				60	
	C	35	40	50				58	
	D	270	345	420	520	455	555	655	755
	G	75	95	125				145	
	X	78	103,5	98				78	
	kg	6.8	12.9	25.5	29	37	42	47	52
	Cod.	1.1F.10000	1.1F.20000	1.1F.32000	1.1F.33000	1.1F.42000	1.1F.43000	1.1F.44000	1.1F.45000

Art. 393D MAX 450bar

Centralina a comando manuale **doppio effetto**
Double effect power unit with manual control



Cod.	4.39.3D450
------	------------

Art. 394D MAX 450bar

Centralina a comando pneumatico remoto **doppio effetto**
Double effect power unit with remote pneumatic control



Per azionare la centralina è consigliato l'uso dell' ART.402 (vedi pag.4.52)

Cod.	4.39.4D450
------	------------

Art. 395D MAX 450bar

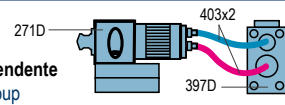
Centralina a comando elettrico **doppio**
Power unit with double electrical control



Cod.	4.39.5D450
------	------------

Art. 407C

Gruppo di serraggio **indipendente**
Independent clamping group



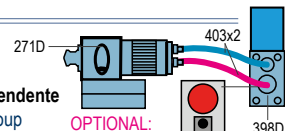
Le corse del pistone sono disponibili a pagina 4.54

Cod.	4.40.7C100	4.40.7C200	4.40.7C300	4.40.7C400
------	------------	------------	------------	------------

MANUAL CONTROL

Art. 407D

Gruppo di serraggio **indipendente**
Independent clamping group



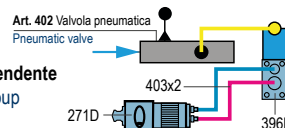
Le corse del pistone sono disponibili a pagina 4.54

Cod.	4.40.7D100	4.40.7D200	4.40.7D300	4.40.7D400
------	------------	------------	------------	------------

CNC CONTROL

Art. 407E

Gruppo di serraggio **indipendente**
Independent clamping group



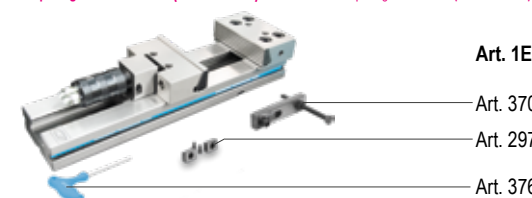
Cod.	4.40.7E100	4.40.7E200	4.40.7E300	4.40.7E400
------	------------	------------	------------	------------

AIR CONTROL

Dotazione standard:

- 1 arresto laterale Art. 370
- 1 coppia di tasselli di posizionamento Art. 297 (Standard per cava da 16 mm; altre dimensioni a richiesta senza variazione di prezzo)
- 1 chiave a "T" Art. 376

Extra per ogni foro calibrato (tolleranza F7) - Extra per ogni chiave (tolleranza H7)



Art. 1E

Art. 370

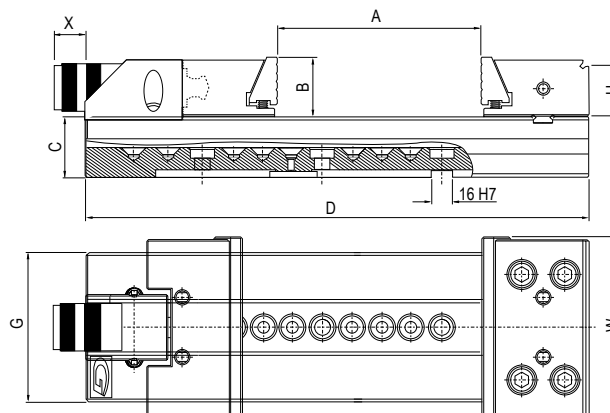
Art. 297

Art. 376

Standard equipment:

- 1 workstop Art. 370
- 1 pair of positioning key-nuts Art. 297 (Standard for 16 mm slot. Other dimensions available on request without price change)
- 1 T-wrench Art. 376

Extra charge for each calibrated hole (F7 tolerance) - Extra charge for each calibrated key nut (F7 tolerance)



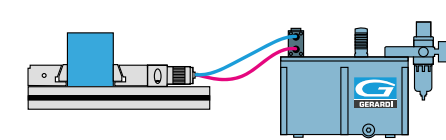
ESEMPIO D'ORDINE PER KIT COMPLETO: Art.1F (Morsa) + Art.393 (centralina a comando manuale) + Art.403 (tubo 1,5M)
COMPLETE KIT ORDER EXAMPLE: Art.1F (Vise) + Art.393 (power unit with manual control) + Art.403 (pipe 1,5M)

StandardMatic VISES

Tipo (grandezza) morsa / Vise type (size)	5					6							
	40 kN	40 kN	40 kN	40 kN	40 kN	40 kN	40 kN	40 kN	40 kN	40 kN	40 kN	40 kN	
Apertura massima / Maximum spread	A	200	300	400	500	600	200	300	400	500	600	700	800
Art. 1F	W			200						300			
	B			65						80			
	C			70						78			
	D	495	595	695	795	895	535	635	735	835	935	1035	1135
	G			170						195			
	X			64						43,5			
	kg	64	69	74	79	84	95	105	115	125	135	145	155
	Cod.	1.1F.52000	1.1F.53000	1.1F.54000	1.1F.55000	1.1F.56000	1.1F.62000	1.1F.63000	1.1F.64000	1.1F.65000	1.1F.66000	1.1F.67000	1.1F.68000

Art. 393

Suggest the ART.402 (see pag.4.52) to use power unit

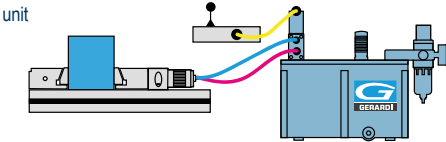


Cod.	4.39.3D450
------	------------

MANUAL CONTROL

Art. 394

Suggest the ART.402 (see pag.4.52) to use power unit

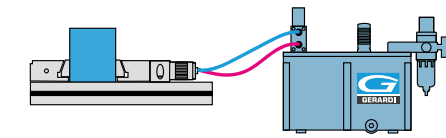


Cod.	4.39.4D450
------	------------

AIR CONTROL

Art. 395

Suggest the ART.402 (see pag.4.52) to use power unit



Cod.	4.39.5D450
------	------------

CNC CONTROL

Piston strokes are available at page 4.54

Cod.	4.40.7C500	4.40.7C600
------	------------	------------

Art. 407C

MANUAL CONTROL

Piston strokes are available at page 4.54

Cod.	4.40.7D500	4.40.7D600
------	------------	------------

Art. 407D

CNC CONTROL

Cod.	4.40.7E500	4.40.7E600
------	------------	------------

Art. 407E

Pneumo-hydraulic servo units (complete of hydraulic cylinder + support) for multiple clamping *simultaneous* or *independent*, from 2 to 6 vises. See from page 4.38 to 4.49

Art. 1F

Art.	Pag.
40	1.24
230	4.9
271D	4.54
300	4.29
362	4.28
381	4.28
382	4.28

COMANDO MANUALE - MANUAL CONTROL

SINGOLO EFFETTO

SINGLE EFFECT

Tipo (grandezza) morsa / Vise type (size)	1	2	3	4	5	6
---	---	---	---	---	---	---

Art. 390
N° 1 serraggio
N° 1 clamping

MORSA NON COMPRESA
VISE NOT INCLUDED

403 tubo idraulico Multispiral
Hydraulic pipe Multispiral

271 cilindro idraulico
Hydraulic cylinder

Ingresso aria
Air inlet

393 centralina a comando manuale
Power unit with manual control

Cod.	4.39.01000	4.39.02000	4.39.03000	4.39.04000	4.39.05000	4.39.06000
------	------------	------------	------------	------------	------------	------------

Art. 393 + Art. 271 + Art. 403 (m 1,5)

Art. 390/2
N° 2 serraggi contemporanei
N° 2 simultaneously clamping

Art. 390 + n° 1 Art. 271

+1 Art. 271

405H*

Ingresso aria
Air inlet

393
403
271

Art. 390

Cod.	4.39.01002	4.39.02002	4.39.03002	4.39.04002	4.39.05002	4.39.06002
------	------------	------------	------------	------------	------------	------------

* Non incluso (Pag. 4.52) / Not included (Pag. 4.52)

Art. 390/3
N° 3 serraggi contemporanei
N° 3 simultaneously clamping

Art. 390 + n° 2 Art. 271

+2 Art. 271

405H*

Ingresso aria
Air inlet

393
403
271

Art. 390

Cod.	4.39.01003	4.39.02003	4.39.03003	4.39.04003	4.39.05003	4.39.06003
------	------------	------------	------------	------------	------------	------------

* Non incluso (Pag. 4.52) / Not included (Pag. 4.52)

Art. 390/4
N° 4 serraggi contemporanei
N° 4 simultaneously clamping

Art. 390 + n° 3 Art. 271

+3 Art. 271

405H*

Ingresso aria
Air inlet

393
403
271

Art. 390

Cod.	4.39.01004	4.39.02004	4.39.03004	4.39.04004	4.39.05004	4.39.06004
------	------------	------------	------------	------------	------------	------------

* Non incluso (Pag. 4.52) / Not included (Pag. 4.52)

Art. 407
Gruppo di serraggio indipendente
Independent clamping group

Art. 271 + Art. 397 + Art. 403 (m 1,5)

397
403
271

Cod.	4.40.71000	4.40.72000	4.40.73000	4.40.74000	4.40.75000	4.40.76000
------	------------	------------	------------	------------	------------	------------

Possibilità di automatizzare tutte le morse STD / StandardFLEX / XL / Elementi modulari. (Esclusi Art.1E, Art.1F)

Art. 390A / 2
N° 2 serraggi indipendenti
N° 2 independent clamping

Art. 390 + n° 1 Art. 407

+1 Art. 407

Ingresso aria
Air inlet

393
403
271

Art. 390

Cod.	4.39.0A102	4.39.0A202	4.39.0A302	4.39.0A402	4.39.0A502	4.39.0A602
------	------------	------------	------------	------------	------------	------------

Art. 390A / 3
N° 3 serraggi indipendenti
N° 3 independent clamping

Art. 390 + n° 2 Art. 407

+2 Art. 407

Ingresso aria
Air inlet

393
403
271

Art. 390

Cod.	4.39.0A103	4.39.0A203	4.39.0A303	4.39.0A403	4.39.0A503	4.39.0A603
------	------------	------------	------------	------------	------------	------------

Art. 390A / 4
N° 4 serraggi indipendenti
N° 4 independent clamping

Art. 390 + n° 3 Art. 407

+3 Art. 407

Ingresso aria
Air inlet

393
403
271

Art. 390

Cod.	4.39.0A104	4.39.0A204	4.39.0A304	4.39.0A404	4.39.0A504	4.39.0A604
------	------------	------------	------------	------------	------------	------------

COMANDO ELETTRICO - SOLENOID CONTROL

SINGOLO EFFETTO - cnc

SINGLE EFFECT da cnc

Tipo (grandezza) morsa / Vise type (size)	1	2	3	4	5	6
---	---	---	---	---	---	---

Art. 391
N° 1 serraggio
N° 1 clamping

MORSA NON COMPRESA
VISE NOT INCLUDED

403 tubo idraulico Multispiral
Hydraulic pipe Multispiral

271 cilindro idraulico
Hydraulic cylinder

Ingresso aria
Air inlet

395 centralina a comando elettrico
Power unit with solenoid control

Cod.	4.39.11000	4.39.12000	4.39.13000	4.39.14000	4.39.15000	4.39.16000
------	------------	------------	------------	------------	------------	------------

Art. 395 + Art. 271 + Art. 403 (m 1,5)

Art. 391 / 2
N° 2 serraggi contemporanei
N° 2 simultaneously clamping

Art. 391 + n° 1 Art. 271

+1 Art. 271

405H*

Ingresso aria
Air inlet

395
403
271

Art. 391

Cod.	4.39.11002	4.39.12002	4.39.13002	4.39.14002	4.39.15002	4.39.16002
------	------------	------------	------------	------------	------------	------------

* Non incluso (Pag. 4.52) / Not included (Pag. 4.52)

Art. 391 / 3
N° 3 serraggi contemporanei
N° 3 simultaneously clamping

Art. 391 + n° 2 Art. 271

+2 Art. 271

405H*

Ingresso aria
Air inlet

395
403
271

Art. 391

Cod.	4.39.11003	4.39.12003	4.39.13003	4.39.14003	4.39.15003	4.39.16003
------	------------	------------	------------	------------	------------	------------

* Non incluso (Pag. 4.52) / Not included (Pag. 4.52)

Art. 391 / 4
N° 4 serraggi contemporanei
N° 4 simultaneously clamping

Art. 391 + n° 3 Art. 271

+3 Art. 271

405H*

Ingresso aria
Air inlet

395
403
271

Art. 391

Cod.	4.39.11004	4.39.12004	4.39.13004	4.39.14004	4.39.15004	4.39.16004
------	------------	------------	------------	------------	------------	------------

* Non incluso (Pag. 4.52) / Not included (Pag. 4.52)

Art. 407A
Gruppo di serraggio indipendente
Independent clamping group

Art. 271 + Art. 398 + Art. 403 (m 1,5)

271
403
398

Pulsantiera
Pushbutton board
OPTIONAL:
401

Cod.	4.40.7A100	4.40.7A200	4.40.7A300	4.40.7A400	4.40.7A500	4.40.7A600
------	------------	------------	------------	------------	------------	------------

Possibilità di automatizzare tutte le morse STD / StandardFLEX / XL / Modular Element vises. (Art.1E & Art.1F except)

Art. 391A / 2
N° 2 serraggi indipendenti
N° 2 independent clamping

Art. 391 + n° 1 Art. 407A

+1 Art. 407A

Ingresso aria
Air inlet

395
403
271

Art. 391

Cod.	4.39.1A102	4.39.1A202	4.39.1A302	4.39.1A402	4.39.1A502	4.39.1A602
------	------------	------------	------------	------------	------------	------------

Art. 391A / 3
N° 3 serraggi indipendenti
N° 3 independent clamping

Art. 391 + n° 2 Art. 407A

+2 Art. 407A

Ingresso aria
Air inlet

395
403
271

Art. 391

Cod.	4.39.1A103	4.39.1A203	4.39.1A303	4.39.1A403	4.39.1A503	4.39.1A603
------	------------	------------	------------	------------	------------	------------

Art. 391A / 4
N° 4 serraggi indipendenti
N° 4 independent clamping

Art. 391 + n° 3 Art. 407A

+3 Art. 407A

Ingresso aria
Air inlet

395
403
271

Art. 391

Cod.	4.39.1A104	4.39.1A204	4.39.1A304	4.39.1A404	4.39.1A504	4.39.1A604
------	------------	------------	------------	------------	------------	------------

COMANDO PNEUMATICO - PNEUMATIC CONTROL SINGOLO EFFETTO SINGLE EFFECT

Tipo (grandezza) morsa / Vise type (size)	1	2	3	4	5	6
---	---	---	---	---	---	---

Art. 392
N° 1 serraggio / N° 1 clamping
MORSA NON COMPRESA / VISE NOT INCLUDED

402 Valvola pneumatica / Pneumatic valve
271 cilindro idraulico / Hydraulic cylinder
394 centralina a comando pneumatico / Power unit with air control valve
403 tubo idraulico Multispiral / Hydraulic pipe Multispiral

Cod.	4.39.21000	4.39.22000	4.39.23000	4.39.24000	4.39.25000	4.39.26000
------	------------	------------	------------	------------	------------	------------

* Non incluso (Pag. 4.52) / Not included (Pag. 4.52)

Art. 392 / 2
N° 2 serraggi contemporanei / N° 2 simultaneously clamping
Art. 392 + n° 1 Art. 271

Cod.	4.39.21002	4.39.22002	4.39.23002	4.39.24002	4.39.25002	4.39.26002
------	------------	------------	------------	------------	------------	------------

* Non incluso (Pag. 4.52) / Not included (Pag. 4.52)

Art. 392 / 3
N° 3 serraggi contemporanei / N° 3 simultaneously clamping
Art. 392 + n° 2 Art. 271

Cod.	4.39.21003	4.39.22003	4.39.23003	4.39.24003	4.39.25003	4.39.26003
------	------------	------------	------------	------------	------------	------------

* Non incluso (Pag. 4.52) / Not included (Pag. 4.52)

Art. 392 / 4
N° 4 serraggi contemporanei / N° 4 simultaneously clamping
Art. 392 + n° 3 Art. 271

Cod.	4.39.21004	4.39.22004	4.39.23004	4.39.24004	4.39.25004	4.39.26004
------	------------	------------	------------	------------	------------	------------

* Non incluso (Pag. 4.52) / Not included (Pag. 4.52)

Art. 407B
Gruppo di serraggio indipendente / Independent clamping group
Art. 271 + 396 + 402 + 403 (m 1,5)

Cod.	4.40.7B100	4.40.7B200	4.40.7B300	4.40.7B400	4.40.7B500	4.40.7B600
------	------------	------------	------------	------------	------------	------------

Possibilità di automatizzare tutte le morse STD / StandardFLEX / XL / Elementi modulari. (Esclusi Art.1E, Art.1F)

Art. 392A / 2
N° 2 serraggi indipendenti / N° 2 independent clamping
Art. 392 + n° 1 Art. 407B

Cod.	4.39.2A102	4.39.2A202	4.39.2A302	4.39.2A402	4.39.2A502	4.39.2A602
------	------------	------------	------------	------------	------------	------------

Art. 392A / 3
N° 3 serraggi indipendenti / N° 3 independent clamping
Art. 392 + n° 2 Art. 407B

Cod.	4.39.2A103	4.39.2A203	4.39.2A303	4.39.2A403	4.39.2A503	4.39.2A603
------	------------	------------	------------	------------	------------	------------

Art. 392A / 4
N° 4 serraggi indipendenti / N° 4 independent clamping
Art. 392 + n° 3 Art. 407B

Cod.	4.39.2A104	4.39.2A204	4.39.2A304	4.39.2A404	4.39.2A504	4.39.2A604
------	------------	------------	------------	------------	------------	------------

ACCESSORI e RICAMBI

ACCESSORIES and SPARE PARTS

N.B. Le centraline sono fornite senza olio
N.B. The power units are supplied without oil

Art. 393
Centralina a comando manuale singolo / Pressione max 450bar / Con mantenimento e ripristino automatico della pressione desiderata
Power unit with single manual control / Max pression 450bar / Automatic retention and reset of desired pressure

Cod.	4.39.34500
------	------------

Art. 397
Blocco modulare per comando manuale aggiuntivo per ogni morsa extra
Modular block for manual control for each extra vise

Cod.	4.39.70000
------	------------

Art. 397B
Blocco base per comando manuale / Base block for manual control

Cod.	4.39.7B000
------	------------

Art. 394
Centralina a comando pneumatico remoto (Tramite Art. 402 extra) - Pressione max 450bar / Con mantenimento e ripristino automatico della pressione desiderata
Power unit with remote pneumatic control (Through Art. 402 extra) - Max pression 450bar / Automatic retention and reset of desired pressure

Cod.	4.39.44500
------	------------

Art. 396
Blocco modulare per comando pneumatico aggiuntivo per ogni morsa extra
Modular block for pneumatic control for each extra vise

Cod.	4.39.60000
------	------------

Art. 396B
Blocco base per comando pneumatico / Base block for pneumatic control

Cod.	4.39.6B000
------	------------

Art. 395
Centralina a comando elettrico / Pressione max 450bar / Con mantenimento e ripristino automatico della pressione desiderata
Power unit with electrical control / Max pression 450bar / Automatic retention and reset of desired pressure

Cod.	4.39.54500
------	------------

Art. 398
Blocco modulare per comando elettrico aggiuntivo per ogni morsa extra
Modular block for electric control for each extra vise

Cod.	4.39.80000
------	------------

Art. 398B
Blocco base per comando elettrico / Base block for electric control

Cod.	4.39.8B000
------	------------

COMANDO MANUALE - MANUAL CONTROL

DOPPIO EFFETTO **DOUBLE EFFECT**

Tipo (grandezza) morsa / Vise type (size)	1	2	3	4	5	6
---	---	---	---	---	---	---

Art. 390B 403 tubo idraulico *Multispiral* / Hydraulic pipe *Multispiral*
 271D cilindro idraulico doppio effetto / double effect hydraulic cylinder
 393D centralina a comando **manuale** / Power unit with **manual** control

Ingresso aria / Air inlet

Cod. 4.39.0B100 4.39.0B200 4.39.0B300 4.39.0B400 4.39.0B500 4.39.0B600

N° 1 serraggio / N° 1 clamping
MORSA NON COMPRESA / **WISE NOT INCLUDED**

Art.393D + Art.271D + Art.403 (m 1,5)

Art. 390B/2 +1 Art. 271D 405H*
 393D 403 271D **Art.390B**

Ingresso aria / Air inlet

Cod. 4.39.0B102 4.39.0B202 4.39.0B302 4.39.0B402 4.39.0B502 4.39.0B602

N° 2 serraggi **contemporanei** / N° 2 **simultaneously** clamping
Art. 390B + n° 1 Art.271D

* Non incluso (Pag. 4.52) / Not included (Pag. 4.52)

Art. 390B/3 +2 Art. 271D 405H*
 393D 403 271D **Art.390B**

Ingresso aria / Air inlet

Cod. 4.39.0B103 4.39.0B203 4.39.0B303 4.39.0B403 4.39.0B503 4.39.0B603

N° 3 serraggi **contemporanei** / N° 3 **simultaneously** clamping
Art. 390B + n° 2 Art.271D

* Non incluso (Pag. 4.52) / Not included (Pag. 4.52)

Art. 390B/4 +3 Art. 271D 405H*
 393D 403 271D **Art.390B**

Ingresso aria / Air inlet

Cod. 4.39.0B104 4.39.0B204 4.39.0B304 4.39.0B404 4.39.0B504 4.39.0B604

N° 4 serraggi **contemporanei** / N° 4 **simultaneously** clamping
Art. 390B + n° 3 Art.271D

* Non incluso (Pag. 4.52) / Not included (Pag. 4.52)

Art. 407C Gruppo di serraggio **indipendente** / **Independent** clamping group

Cod. 4.40.7C100 4.40.7C200 4.40.7C300 4.40.7C400 4.40.7C500 4.40.7C600

397D 403 271D

Art.271D + Art. 403 + Art. 397D (m 1,5)

Possibilità di automatizzare tutte le morse STD / StandardFLEX / XL / Elementi modulari. (Esclusi Art.1E, Art.1F)

Art. 390C / 2 +1 Art. 407C Ingresso aria / Air inlet

Cod. 4.39.0C102 4.39.0C202 4.39.0C302 4.39.0C402 4.39.0C502 4.39.0C602

N° 2 serraggi **indipendenti** / N° 2 **independent** clamping
Art. 390B + n° 1 Art. 407C

Art. 390C / 3 +2 Art. 407C Ingresso aria / Air inlet

Cod. 4.39.0C103 4.39.0C203 4.39.0C303 4.39.0C403 4.39.0C503 4.39.0C603

N° 3 serraggi **indipendenti** / N° 3 **independent** clamping
Art. 390B + n° 2 Art. 407C

Art. 390C / 4 +3 Art. 407C Ingresso aria / Air inlet

Cod. 4.39.0C104 4.39.0C204 4.39.0C304 4.39.0C404 4.39.0C504 4.39.0C604

N° 4 serraggi **indipendenti** / N° 4 **independent** clamping
Art. 390B + n° 3 Art. 407C

COMANDO ELETTRICO - SOLENOID CONTROL

DOPPIO EFFETTO da cnc **DOUBLE EFFECT by cnc**

Tipo (grandezza) morsa / Vise type (size)	1	2	3	4	5	6
---	---	---	---	---	---	---

Art. 391B 403 tubo idraulico *Multispiral* / Hydraulic pipe *Multispiral*
 271D cilindro idraulico doppio effetto / double effect hydraulic cylinder
 395D centralina a comando **elettrico** / Power unit with **solenoid** control

Ingresso aria / Air inlet

Cod. 4.39.1B100 4.39.1B200 4.39.1B300 4.39.1B400 4.39.1B500 4.39.1B600

N° 1 serraggio / N° 1 clamping
MORSA NON COMPRESA / **WISE NOT INCLUDED**

Art. 395D + Art.271D + Art. 403 (m 1,5)

Art. 391B / 2 +1 Art. 271D 405H*
 395D 403 271D **Art.391B**

Ingresso aria / Air inlet

Cod. 4.39.1B102 4.39.1B202 4.39.1B302 4.39.1B402 4.39.1B502 4.39.1B602

N° 2 serraggi **contemporanei** / N° 2 **simultaneously** clamping
Art. 391B + n° 1 Art.271D

* Non incluso (Pag. 4.52) / Not included (Pag. 4.52)

Art. 391B / 3 +2 Art. 271D 405H*
 395D 403 271D **Art.391B**

Ingresso aria / Air inlet

Cod. 4.39.1B103 4.39.1B203 4.39.1B303 4.39.1B403 4.39.1B503 4.39.1B603

N° 3 serraggi **contemporanei** / N° 3 **simultaneously** clamping
Art. 391B + n° 2 Art.271D

* Non incluso (Pag. 4.52) / Not included (Pag. 4.52)

Art. 391B / 4 +3 Art. 271D 405H*
 395D 403 271D **Art.391B**

Ingresso aria / Air inlet

Cod. 4.39.1B104 4.39.1B204 4.39.1B304 4.39.1B404 4.39.1B504 4.39.1B604

N° 4 serraggi **contemporanei** / N° 4 **simultaneously** clamping
Art. 391B + n° 3 Art.271D

* Non incluso (Pag. 4.52) / Not included (Pag. 4.52)

Art. 407D Gruppo di serraggio **indipendente** / **Independent** clamping group

Cod. 4.40.7D100 4.40.7D200 4.40.7D300 4.40.7D400 4.40.7D500 4.40.7D600

398D 401 271D 403

Art.271D + Art. 403 + Art.398D (m 1,5) **Pulsantiera / Pushbutton board** **OPTIONAL:**

Possibilità di automatizzare tutte le morse STD / StandardFLEX / XL / Modular Element vises. (Art.1E & Art.1F except)

Art. 391C / 2 +1 Art. 407D Ingresso aria / Air inlet

Cod. 4.39.1C102 4.39.1C202 4.39.1C302 4.39.1C402 4.39.1C502 4.39.1C602

N° 2 serraggi **indipendenti** / N° 2 **independent** clamping
Art. 391B + n° 1 Art. 407D

Art. 391C / 3 +2 Art. 407D Ingresso aria / Air inlet

Cod. 4.39.1C103 4.39.1C203 4.39.1C303 4.39.1C403 4.39.1C503 4.39.1C603

N° 3 serraggi **indipendenti** / N° 3 **independent** clamping
Art. 391B + n° 2 Art. 407D

Art. 391C / 4 +3 Art. 407D Ingresso aria / Air inlet

Cod. 4.39.1C104 4.39.1C204 4.39.1C304 4.39.1C404 4.39.1C504 4.39.1C604

N° 4 serraggi **indipendenti** / N° 4 **independent** clamping
Art. 391B + n° 3 Art. 407D

COMANDO PNEUMATICO - PNEUMATIC CONTROL

DOPPIO EFFETTO **DOUBLE EFFECT**

Tipo (grandezza) morsa / Vise type (size)	1	2	3	4	5	6
---	---	---	---	---	---	---

Art. 392B
N° 1 serraggio
N° 1 clamping

402 Valvola pneumatica
Pneumatic valve
271D cilindro idraulico
Hydraulic cylinder
394D centralina a comando pneumatico
Power unit with air control valve
403 tubo idraulico Multispiral
Hydraulic pipe Multispiral

Cod.	4.39.2B100	4.39.2B200	4.39.2B300	4.39.2B400	4.39.2B500	4.39.2B600
------	------------	------------	------------	------------	------------	------------

* Non incluso (Pag. 4.52) / Not included (Pag. 4.52)

Art. 392B / 2
N° 2 serraggi contemporanei
N° 2 simultaneously clamping

+1 Art. 271D
405H*
394D
402
403
271D

Cod.	4.39.2B102	4.39.2B202	4.39.2B302	4.39.2B402	4.39.2B502	4.39.2B602
------	------------	------------	------------	------------	------------	------------

* Non incluso (Pag. 4.52) / Not included (Pag. 4.52)

Art. 392B / 3
N° 3 serraggi contemporanei
N° 3 simultaneously clamping

+2 Art. 271D
405H*
394D
402
403
271D

Cod.	4.39.2B103	4.39.2B203	4.39.2B303	4.39.2B403	4.39.2B503	4.39.2B603
------	------------	------------	------------	------------	------------	------------

* Non incluso (Pag. 4.52) / Not included (Pag. 4.52)

Art. 392B / 4
N° 4 serraggi contemporanei
N° 4 simultaneously clamping

+3 Art. 271D
405H*
394D
402
403
271D

Cod.	4.39.2B104	4.39.2B204	4.39.2B304	4.39.2B404	4.39.2B504	4.39.2B604
------	------------	------------	------------	------------	------------	------------

* Non incluso (Pag. 4.52) / Not included (Pag. 4.52)

Art. 407E
Gruppo di serraggio indipendente
Independent clamping group

402 Valvola pneumatica
Pneumatic valve
396D
403
271D

Cod.	4.40.7E100	4.40.7E200	4.40.7E300	4.40.7E400	4.40.7E500	4.40.7E600
------	------------	------------	------------	------------	------------	------------

Possibilità di automatizzare tutte le morse STD / StandardFLEX / XL / Elementi modulari. (Esclusi Art.1E, Art.1F)

Art. 392C / 2
N° 2 serraggi indipendenti
N° 2 independent clamping

+1 Art. 407E
394D
2 X 402
403
271D

Cod.	4.39.2C102	4.39.2C202	4.39.2C302	4.39.2C402	4.39.2C502	4.39.2C602
------	------------	------------	------------	------------	------------	------------

Art. 392C / 3
N° 3 serraggi indipendenti
N° 3 independent clamping

+2 Art. 407E
394D
3 x 402
403
271D

Cod.	4.39.2C103	4.39.2C203	4.39.2C303	4.39.2C403	4.39.2C503	4.39.2C603
------	------------	------------	------------	------------	------------	------------

Art. 392C / 4
N° 4 serraggi indipendenti
N° 4 independent clamping

+2 Art. 407E
394D
4 x 402
403
271D

Cod.	4.39.2C104	4.39.2C204	4.39.2C304	4.39.2C404	4.39.2C504	4.39.2C604
------	------------	------------	------------	------------	------------	------------

ACCESSORI e RICAMBI
ACCESSORIES and SPARE PARTS

N.B. Le centraline sono fornite senza olio
N.B The power units are supplied without oil

Art. 393D
Centralina a comando manuale doppio
Pressione max 450bar
Con mantenimento e ripristino automatico della pressione desiderata

Power unit with **double manual** control
Max pression 450bar
Automatic retention and reset of desired pressure

Cod.	4.39.3D450
------	------------

Art. 397D
Blocco modulare per comando manuale aggiuntivo per ogni morsa extra

Ingresso aria (Ø 8 - 7bar)
Air inlet (Ø 8 - 7bar)

Cod.	4.39.7D000
------	------------

Art. 397C
Blocco base per comando manuale
Base block for manual control

Ingresso aria (Ø 8 - 7bar)
Air inlet (Ø 8 - 7bar)

Cod.	4.39.7C000
------	------------

Art. 394D
Centralina a comando pneumatico remoto doppio
(Tramite Art. 402 extra) - Pressione max 450bar
Con mantenimento e ripristino automatico della pressione desiderata

Power unit with **double remote pneumatic** control
(Through Art. 402 extra) - Max pression 450bar
Automatic retention and reset of desired pressure

Cod.	4.39.4D450
------	------------

Art. 396D
Blocco modulare per comando pneumatico aggiuntivo per ogni morsa extra

Ingresso aria (Ø 8 - 7bar)
Air inlet (Ø 8 - 7bar)

Cod.	4.39.6D000
------	------------

Art. 396C
Blocco base per comando pneumatico
Base block for pneumatic control

Ingresso aria (Ø 8 - 7bar)
Air inlet (Ø 8 - 7bar)

Cod.	4.39.6C000
------	------------

Art. 395D
Centralina a comando elettrico doppio
Pressione max 450bar
Con mantenimento e ripristino automatico della pressione desiderata

Power unit with **double electrical** control
Max pression 450bar
Automatic retention and reset of desired pressure

Cod.	4.39.5D450
------	------------

Art. 398D
Blocco modulare per comando elettrico aggiuntivo per ogni morsa extra

Ingresso aria (Ø 8 - 7bar)
Air inlet (Ø 8 - 7bar)

Cod.	4.39.8D000
------	------------

Art. 398C
Blocco base per comando pneumatico
Base block for pneumatic control

Ingresso aria (Ø 8 - 7bar)
Air inlet (Ø 8 - 7bar)

Cod.	4.39.8C000
------	------------

ACCESSORI e RICAMBI ACCESSORIES and SPARE PARTS

Art. 399

Gruppo filtro riduttore più lubrificatore
Compressed air preparation unit



Cod. 4.39.90000

Art. 400

Pedale bistabile
Two positions foot pedal



Cod. 4.40.00000

Art. 401

Pulsantiera per 1 azionamento
Pushbutton board for one control operation



Cod. 4.40.10000

Art. 402

Valvola pneumatica frontale, 2 vie
Frontal pneumatic valve, 2 ways



Cod. 4.40.20000

Art. 402/90

Distributore leva angolare a 90°, 3 vie
90° angular valve, 3 ways



Cod. 9.40.29000

Art. 405H

Per ogni metro extra / For each extra meter: € 10

Coduttura Tubolare in acciaio zincato (m 1,0)
Suitable galvanized steel pipe (m 1,0)



Ø 6

Cod. 4.40.5H000

Art. 403

Per ogni metro extra / For each extra meter: € 116

Tubo idraulico Multispiral 760bar completo di attacco rapido Art. 270A (m 1,5)
Hydraulic pipe Multispiral 760 bar complete with rapid connection Art. 270A (m 1,5)



Cod. 4.40.30000

€ 162

Con le centraline a DOPPIO EFFETTO l'attacco rapido NON è incluso
With DOUBLE EFFECT power unit the quick connection is NOT included

Art. 404

Manometro 400bar
Oil pressure gauge 400bar



Cod. 4.40.40000

ACCESSORI e RICAMBI ACCESSORIES and SPARE PARTS

Art. 270A

Attacco idraulico rapido femmina
Quick hydraulic female connection



Cod. 4.27.0A000

Art. 270B

Innesto idraulico rapido maschio
Quick hydraulic male connection



Cod. 4.27.0B000

Art. ID03

Raccordo idraulico a "L" maschio cilindrico Ø6 - 1/4" Gas
"L" hydraulic male parallel adaptor Ø6 - 1/4" Gas



Cod. 9.ID.03000

Art. ID04

Raccordo idraulico a "T" centrale maschio cilindrico Ø6 - 1/4" Gas
"T" hydraulic male parallel adaptor Ø6 - 1/4" Gas



Cod. 9.ID.04000

Art. ID05

Riduzione idraulica Ø6 - 1/4" Gas
Hydraulic straight male adaptor Ø6 - 1/4" Gas



Cod. 9.ID.05000

Art. 505

Pressostato 400bar
Pressure switch 400bar



Cod. 0.50.50000

Art. 272A

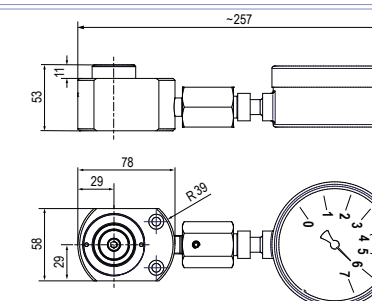
Indicatore di forza kN
Force indicator kN



Cod. 4.27.2A600

Art. 272

Cella di carico **completa** per controllo forza di bloccaggio delle morse
Complete loading cells to check vise clamping force



Bar Max 700
kN Max 111,3
Cod. 4.27.26000

SERVOCOMANDI OLEODINAMICI / HYDRAULIC SERVO UNITS

Tipo (grandezza) morsa / Vise type (size)	1	2	3	4	5	6
---	---	---	---	---	---	---

Art. 271
Supporto di serraggio con cilindro idraulico
Clamping support with hydraulic cylinder
SEMPLICE EFFETTO - SIMPLE EFFECT

Cod.	2.27.11000	2.27.12000	2.27.13000	2.27.14000	2.27.15000	2.27.16000
Corsa Stroke	32	26			40	

Art. 271D
Supporto di serraggio con cilindro idraulico **DOPPIO EFFETTO**
Clamping support with hydraulic cylinder **DOUBLE EFFECT**

Cod.	2.27.1D100	2.27.1D200	2.27.1D300	2.27.1D400	2.27.1D500	2.27.1D600
Corsa Stroke	20	33			40	

Art. 283A
Supporto di serraggio per cilindro idraulico
Clamping support for hydraulic cylinder

Cod.	2.28.3A100	2.28.3A200	2.28.3A300	2.28.3A400	2.28.3A500	2.28.3A600
------	------------	------------	------------	------------	------------	------------

Art. 285
Cilindro idraulico a semplice effetto.
Serraggio idraulico e apertura meccanica
Hydraulic cylinder single acting.
Hydraulic clamping and mechanical opening

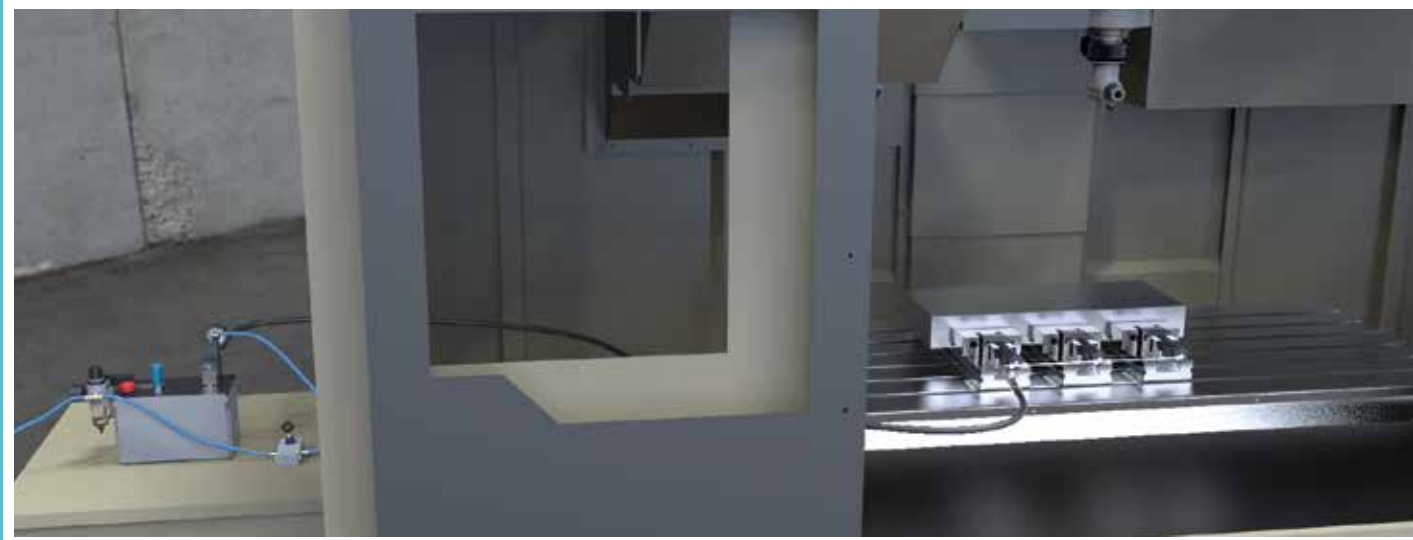
Pressione MAX MAX pressure	450 bar - 6525 psi			
Ø Pistone Ø Piston	20	30	36	
Area effettiva (cm2) effective area (cm2)	3,14	7,07	10,17	
Cod.	2.28.51000	2.28.52000	2.28.53000	2.28.55000
Corsa Stroke	32	26	40	

Art. 569
Cilindro idraulico a doppio effetto.
Apertura e chiusura idrauliche
Hydraulic cylinder double acting.
Hydraulic opening and clamping

Pressione MAX MAX pressure	450 bar - 6525 psi			
Ø Pistone Ø Piston	20	30	32	
Area effettiva (cm2) effective area (cm2)	3,14	7,07	8,04	
Cod.	1.56.91000	1.56.92000	1.56.93000	1.56.95000
Corsa Stroke	20	33	40	

Specifico per sistemi robotizzati - Specific for robotic applications

Esempi di applicazione / Typical arrangements

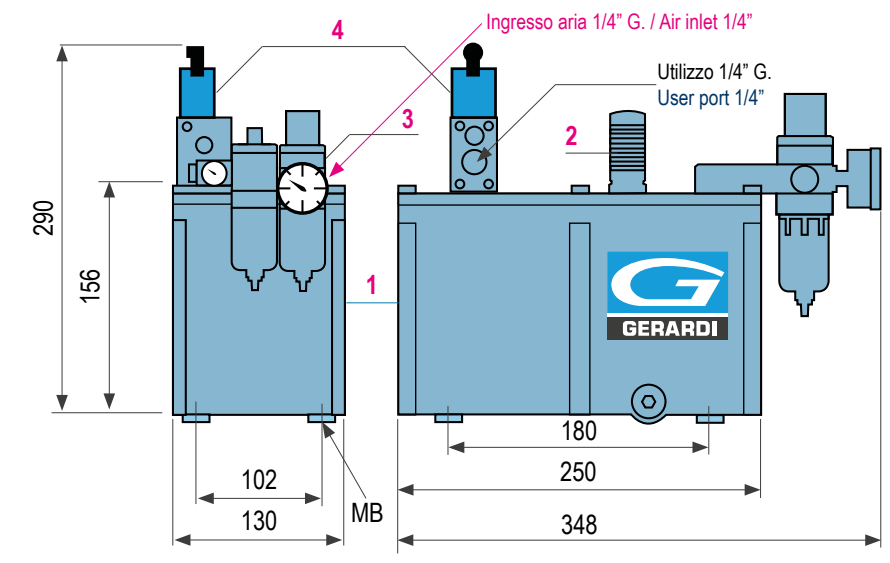


Morse Modulari di Precisione accoppiabili ed allineabili per serraggi multipli Pneumoidraulici (Serie StandardMatic)
Precision Modular vises matchable for gang operations and pneumohydraulic clamping (StandardMatic series)

SERRAGGIO IDRAULICO HYDRAULIC CLAMPING

La centralina per serraggi idraulici ed i suoi derivati, nasce per soddisfare tutte le esigenze connesse all'azionamento di cilindri oleodinamici ove sia richiesta bassa portata ed elevate pressioni. La particolare forma costruttiva della centralina permette di ottenere, in ingombri estremamente contenuti, un impianto di elevate prestazioni. L'elemento pompante utilizzato consente, grazie ai particolari criteri costruttivi, di collocare la centralina in ambienti altamente ostili come, per esempio, l'area di lavoro di macchine utensili. L'esclusivo sistema modulare di controllo del flusso idraulico permette di comandare separatamente, con una sola unità, fino a sei utilizzi distinti.

The hydropneumatic power unit for hydraulic clamping devices and its bi-products are designed to meet all needs regarding the powering of hydraulic cylinders where low flow rates and high pressures are required. The special design shape of the power unit is such that a high performance system can be implemented taking up very little space. Thanks to the special design principles, the pump section adopted allows the hydropneumatic power unit to be installed in very hostile environments, such as the work area of machine tools, etc. The unique modular hydraulic flow control system allows controlling up to 6 separate users from just the one power unit.



CARATTERISTICHE TECNICHE

SPECIFICATION

Centralina tipo / Power unit type 450 T 2/3/4

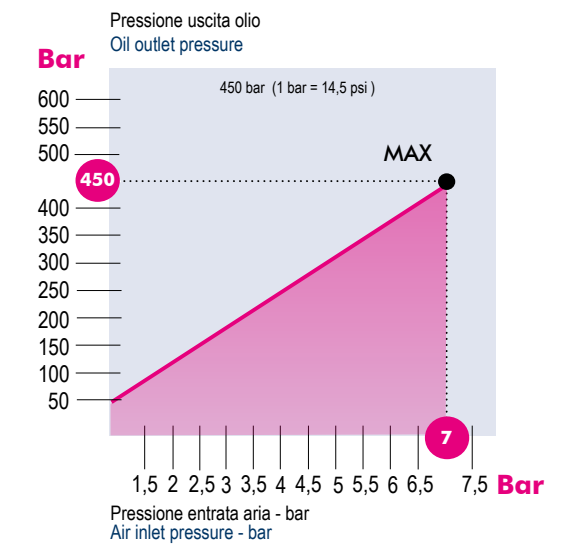
Pressione massima aria: Max permissible air pressure:	7 bar
Pressione aria consigliata: Recommended air pressure:	5,5 bar
Tipo di olio raccomandato: idraulico Recommended grade of oil: hydraulic	68 CST
Portata Deliveries	0,9 l / min
Capacità serbatoio Tank capacity	3 l
Delta massimo su pilotaggi elettrici: Max delta on electric pilot section:	+ 10% - 5%
Pressione minima su pilotaggio pneumatico: Minimum pressure on pneumatic control:	5 bar
Pressione massima consentita per eventuale pilotaggio elettroidraulico: Max pressure for elettrohydraulic control:	150 bar
Numero massimo consigliato di utilizzi: Max permissible air pressure	4

La pompa nella versione base viene fornita completa di:

- serbatoio in teflon 1
- tappo di carica
- silenziatore 2
- attacco di alimentazione aria del tipo ad innesto rapido D8 3
- un blocco di comando oleodinamico 4

The pump in its basic version is supplied complete with:

- teflon tank 1
- fill plug
- silencer 2
- quick acting air connector fitting type D8 3
- hydraulic control block 4



Diagrammi di serraggio / Clamping diagrams

StandardMatic

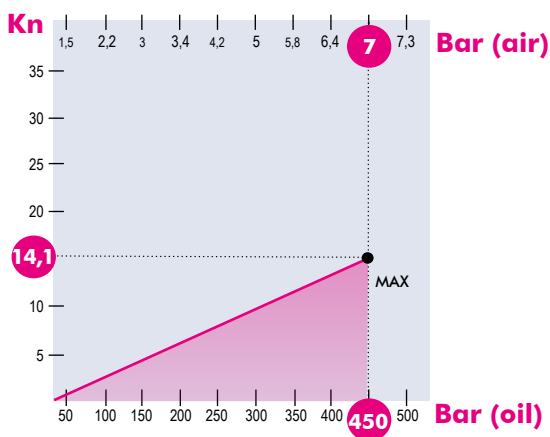
Diagrammi di serraggio pneumoidraulici ed elettroidraulici

Diagram pneumo-hydraulic and electro-hydraulic clamping

Morse tipo 1 Vises type

1

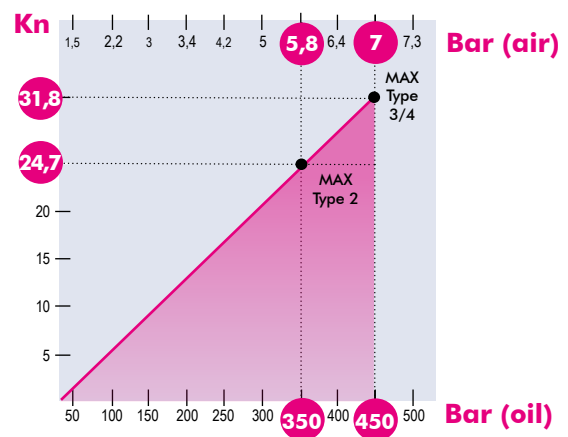
Cilindro idraulico Art. 285 - 569 Ø interno 20 mm - Superficie efficace 3,14 cm²
 Hydraulic cylinder Art. 285 - 569 Cylinder I.D. 20 mm - Effective area 3,14 cm²



Morse tipo 2-3-4 Vises type

2-3-4

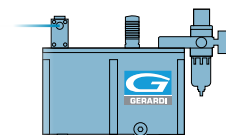
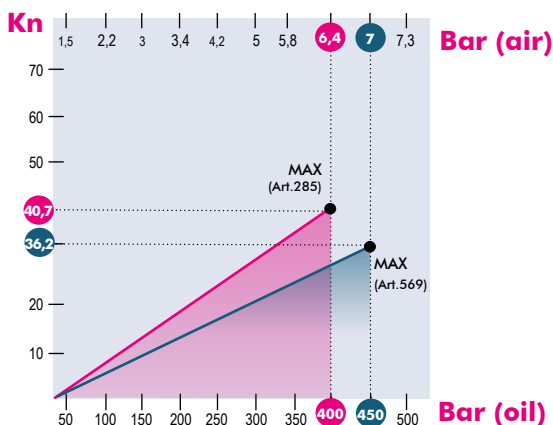
Cilindro idraulico Art. 285 - 569 Ø interno 30 mm - Superficie efficace 7,07 cm²
 Hydraulic cylinder Art. 285 - 569 Cylinder I.D. 30 mm - Effective area 7,07 cm²



Morse tipo 5-6 Vises type

5-6

Cilindro idraulico Art. 285 Ø interno 36 mm - Superficie efficace 10,17 cm²
 Cilindro idraulico Art. 569 Ø interno 32 mm - Superficie efficace 8,04 cm²
 Hydraulic cylinder Art. 285 Cylinder I.D. 36 mm - Effective area 10,17 cm²
 Hydraulic cylinder Art. 569 Cylinder I.D. 32 mm - Effective area 8,04 cm²



Art. 393

Art. 393D

Serraggi tramite gruppi di comando pneumatici e idraulici

I diagrammi seguenti consentono di determinare le forze di serraggio ottenibili con le morse di varia grandezza (da 1 a 6), provviste di vari dispositivi di bloccaggio pneumoidraulici ed elettroidraulici, in funzione della pressione dei fluidi (aria e olio). Con centralina pneumoidraulica (Max pressione 450bar)

Clamping through pneumo-hydraulic and hydraulic clamping devices

The following diagrams give the clamping force that can be obtained with each vise type (size 1 to 6) when equipped with pneumo-hydraulic and electro-hydraulic blocking devices, as a function of the fluid pressure (air or oil). With pneumo-hydraulic power unit (Max pressure 450bar)

NB: Alcuni fattori, come la lubrificazione, lo staffaggio, gli attriti ed altro, possono modificare i valori indicati fino a ± 10%. Per un corretto utilizzo non superare i valori indicati nel grafico
 Some factor as lubrication, clamping on the machine table, frictions and more can modify above values within a ± 10% range. For optimum operation do not exceed chart values.