



MANDRINI AUTOCENTRANTI DOPPIA GUIDA SELF-CENTERING CHUCKS *DU≠DUX*

www.gerardi.it

AUTOCENTRANTI DOPPIA GUIDA / DOUBLE GUIDE SELF CENTERING CHUCKS

**PRECISIONE, RIGIDITÀ
& STABILITÀ ANCHE IN
LAVORAZIONI GRAVOSE**
**ACCURACY, RIGIDITY
& STABILITY ALSO
DURING HEAVY DUTY
MACHINING**

DU≠DUX
ITALIAN HANDCRAFT



Code GDU.250.3500
gram 63
N° 180
Pay Attention!
Ø 250
Accuracy ISO 3089/74
inch 4.900
Run Max 2500



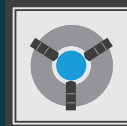
100%
MADE IN ITALY



HIGHEST
RIGIDITY

5 YEARS
GUARANTEED

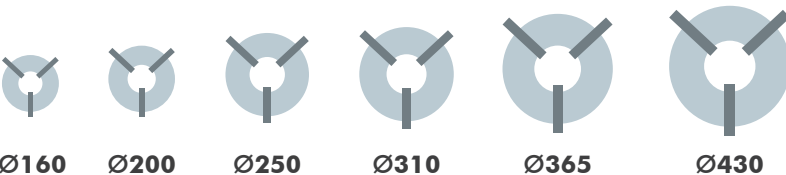
IRON CAST
BODY



**Corpo in fusione monoblocco di ghisa ad Alta Resistenza.
Corona con spirale completamente rettificata!**

Solid high-resistance cast iron body. Ground spiral crown!

DuoDux Range:



DUO-DUX, il mandrino autocentrante manuale a doppia guida 100% Made in Italy. Composto da griffe integrali a guida doppia in grado di sopportare maggiori carichi di lavoro e garantire una maggior stabilità. La corona è rettificata con uno speciale metodo da noi sviluppato atto a garantire elevata precisione e ripetibilità. Ogni autocentrante DUO-DUX viene equilibrato secondo la norma ISO3089/74, testato singolarmente e fornito di apposito certificato di collaudo e garanzia. Gli autocentranti di diametro 365 e 430mm, indicati per lavorazioni pesanti, conservano al contempo le stesse doti tecniche di precisione dei mandrini di minor diametro.

DUO-DUX, the double guide self-centering manual chuck 100% Made in Italy. It is made with double guided integral jaws, which can stand heavier charges and grant a better stability. The crown is ground with a special way studied by Gerardi to grant highest precision and repeatability. Every DUO-DUX chuck is balanced following the ISO3089/74 rules and supplied with the warranty and testing certificates. The chucks with diameter 365 and 430mm, suitable for heavy-duty machinings, keep the same technical features and precision of the chucks with lower diameters.

GAMMA DI AUTOCENTRANTI MANUALI DOPPIA GUIDA

RANGE OF DUODUX MANUAL DOUBLE GUIDE SELF-CENTERING CHUCKS



3+3



GUIDA SINGOLA - SINGLE GUIDE

A	Ø160
B	70,5
C h6	130
D	42
E	144,5
F	N°3 M8
G	89,5
G1	106
daN	3.100
Rpm	Max 3.600
Kg	8
Code	GMD-160-3G20



3+3



DOPPIA GUIDA - DOUBLE GUIDE

A	Ø200
B	81
C h6	160
D	53
E	176
F	N°3 M10
G	113
G1	132,5
daN	3.700
Rpm	Max 3.000
Kg	15
Code	GDD-200-3G20



3+3



DOPPIA GUIDA - DOUBLE GUIDE

A	Ø250
B	88,5
C h6	200
D	80
E	224
F	N°6 M12
G	124
G1	149,5
daN	4.600
Rpm	Max 2.500
Kg	23
Cod.	GDD-250-3G20

3+3+3



Kg	10
Code	GMD-160-3G30

3+3+3

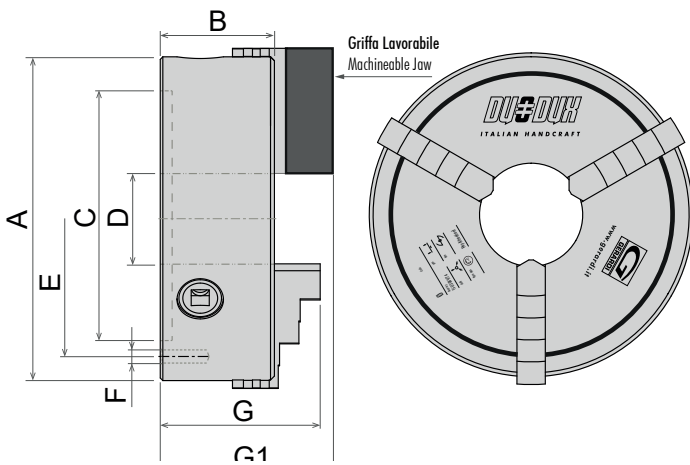


Kg	18
Code	GDD-200-3G30

3+3+3



Kg	27
Code	GDD-250-3G30



DOTAZIONE STANDARD

STANDARD EQUIPMENT



3

1 set da 3 griffe con presa interna
1 set made by 3 internal clamp jaws

3

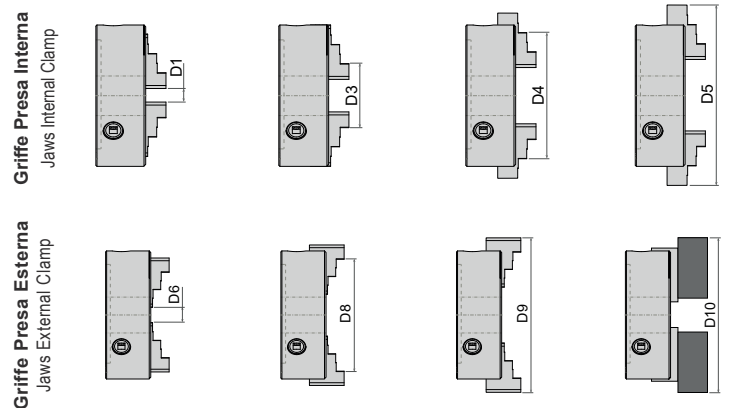
1 set da 3 griffe con presa esterna
1 set made by 3 external clamp jaws

1

1 chiave mandrino per apertura griffe

APERTURE GRIFFE

MAX AND MINIMUM JAWS OPENING



Ø	Griffe Presa Interna Jaws Internal Clamp						Griffe Presa Esterna Jaws External Clamp							
	D1		D3		D4		*D5	D6		D8		D9		D10
	min	max	min	max	min	max	max	min	max	min	max	min	max	max
160	3	75	46	115	88	159	204	3	75	51	123	93	165	207
200	3	91	53	140	105	194	254	4	91	85	153	118	207	255
250	4	127	62	185	130	252	321	4	111	74	183	142	250	293
310	4	166	72	235	151	315	398	4	148	88	234	168	314	382
365	10	200	90	275	178	365	470	10	177	108	275	198	365	450
430	10	207	115	312	235	432	555	10	205	130	325	280	475	550

*D5: Non rettificato - Not Ground



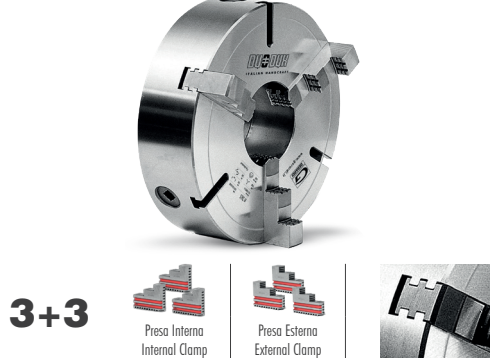
GAMMA DI AUTOCENTRANTI MANUALI DOPPIA GUIDA RANGE OF DUODUX MANUAL DOUBLE GUIDE SELF-CENTERING CHUCKS



3+3

Preso Interna Internal Clamp Preso Esterna External Clamp

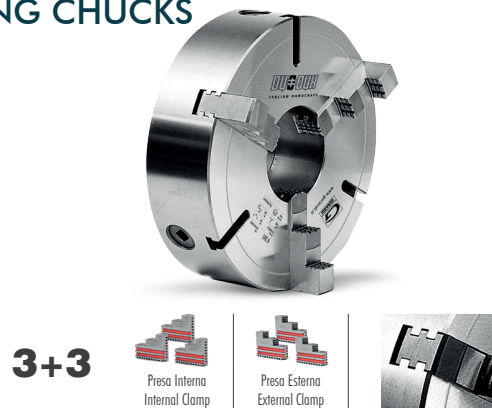
DOPPIA GUIDA - DOUBLE GUIDE	
A	Ø310
B	100,5
C h6	260
D	108
E	286
F	N°3 M12
G	143,5
G1	162,5
daN	5.500
Rpm	Max 2.000
Kg	38
Cod.	GDD-310-3G20



3+3

Preso Interna Internal Clamp Preso Esterna External Clamp

DOPPIA GUIDA - DOUBLE GUIDE	
A	Ø365
B	105,5
C h6	310
D	126,5
E	336,5
F	N°6 M14
G	155
G1	168
daN	5.900
Rpm	Max 1.800
Kg	61
Cod.	GDD-365-3G20



3+3

Preso Interna Internal Clamp Preso Esterna External Clamp

DOPPIA GUIDA - DOUBLE GUIDE	
A	Ø430
B	114
C h6	382
D	170
E	405
F	N°6 M14
G	170
G1	176,5
daN	6.900
Rpm	Max 1.400
Kg	92
Cod.	GDD-430-3G20

3+3+3

Preso Interna Internal Clamp Preso Esterna External Clamp Lavorabili Machineable

Kg	44
Code	GDD-310-3G30

3+3+3

Preso Interna Internal Clamp Preso Esterna External Clamp Lavorabili Machineable

Kg	71
Code	GDD-365-3G30

3+3+3

Preso Interna Internal Clamp Preso Esterna External Clamp Lavorabili Machineable

Kg	103
Code	GDD-430-3G30

GRIFFE DISPONIBILI E PARTI DI RICAMBIO AVAILABLE JAWS AND SPARE PARTS

SET 3 Pezzi - 3 Pcs SET		Ø	160	200	250	310	365	430
	SINGOLA GUIDA SINGLE GUIDE	Code	GGI-160-3S00	-	-	-	-	-
	DOPPIA GUIDA DOUBLE GUIDE		-	GGI-200-3S00	GGI-250-3S00	GGI-310-3S00	GGI-365-3S00	GGI-430-3S00
	SINGOLA GUIDA SINGLE GUIDE	Code	GGE-160-3S00	-	-	-	-	-
	DOPPIA GUIDA DOUBLE GUIDE		-	GGE-200-3S00	GGE-250-3S00	GGE-310-3S00	GGE-365-3S00	GGE-430-3S00
	SINGOLA GUIDA SINGLE GUIDE	Code	GGs-160-3S00	-	-	-	-	-
	DOPPIA GUIDA DOUBLE GUIDE		-	GGs-200-3S00	GGs-250-3S00	GGs-310-3S00	GGs-365-3S00	GGs-430-3S00
	SINGOLA GUIDA SINGLE GUIDE	Code	GGs-160-3S0A	-	-	-	-	-
	DOPPIA GUIDA DOUBLE GUIDE		-	GGs-200-3S0A	GGs-250-3S0A	GGs-310-3S0A	GGs-365-3S0A	GGs-430-3S0A
	Tassello Griffe Base Base jaw nut		Code	GGs-160-3S0B	GGs-200-3S0B	GGs-250-3S0B	GGs-310-3S0B	GGs-365-3S0B
	Griffe Lavorabili Machineable jaws	Unitario Each	GGs-160-3S0C	GGs-200-3S0C	GGs-250-3S0C	GGs-310-3S0C	GGs-365-3S0C	GGs-430-3S0C

FLANGE SEMI-FINITE PER AUTOCENTRANTI ADAPTER PLATE SEMI-FINISHED FOR SELF CENTERING CHUCKS

Finite lato macchina, lavorabili lato autocentranti
Fully finished machine side, machinable chucks side



Camlock
(DIN55029) - ASA B 5.9 tipo D1

Ø	Dimensione Cono Shank Size	Riferimento Autocentrante	Code
160	4"	Ø160	GFD-160-040A
	5"		GFD-160-050A
200	4"	Ø200	GFD-200-040A
	5"		GFD-200-050A
	6"		GFD-200-060A
250	6"	Ø250	GFD-250-060A
	8"		GFD-250-080A
315	6"	Ø310	GFD-315-060A
	8"		GFD-315-080A
	11"		GFD-315-110A
380	6"	Ø365	GFD-380-060A
	8"		GFD-380-080A
	11"		GFD-380-110A
450	8"	Ø430	GFD-450-080A
	11"		GFD-450-110A



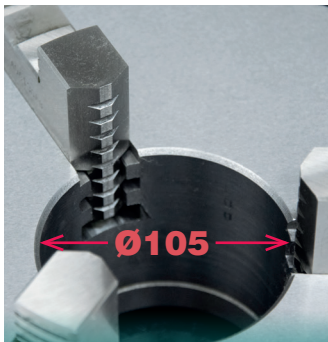
Con vite prigioniera e dado
Stud bolt and nut DIN55022 (55027)

Dimensione Cono Shank Size	Riferimento Autocentrante	Code
4"	Ø160	GFD-160-040B
5"		GFD-160-050B
4"	Ø200	GFD-200-040B
5"		GFD-200-050B
6"		GFD-200-060B
6"	Ø250	GFD-250-060B
8"		GFD-250-080B
6"	Ø310	GFD-315-060B
8"		GFD-315-080B
11"		GFD-315-110B
6"	Ø365	GFD-380-060B
8"		GFD-380-080B
11"		GFD-380-110B
8"	Ø430	GFD-450-080B
11"		GFD-450-110B



Con fori passanti
With through holes DIN55026 ASA B 5.9 tipo A2

Dimensione Cono Shank Size	Riferimento Autocentrante	Code
4"	Ø160	GFD-160-040C
5"		GFD-160-050C
4"	Ø200	GFD-200-040C
5"		GFD-200-050C
6"		GFD-200-060C
6"	Ø250	GFD-250-060C
8"		GFD-250-080C
6"	Ø310	GFD-315-060C
8"		GFD-315-080C
11"		GFD-315-110C
6"	Ø365	GFD-380-060C
8"		GFD-380-080C
11"		GFD-380-110C
8"	Ø430	GFD-450-080C
11"		GFD-450-110C



VERSIONE SPECIALE Ø270-105
SPECIAL MODEL Ø270-105

Oltre ai diametri della gamma standard è disponibile una versione speciale con Ø270 e passaggio barra maggiorato Ø105.
Codice: GDD-270-3G20-105

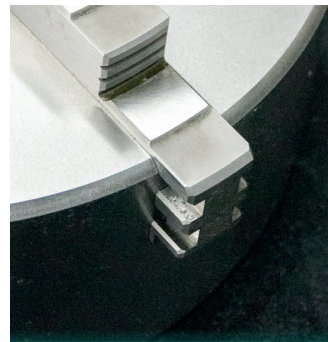
Not only standard dimensions: a special Ø270mm version with increased bar holder Ø105 is available too.



GRIFFE INTEGRALI
INTEGRAL JAWS

Le griffe integrali per il serraggio sono realizzate in acciaio al nichel-cromo cementato, temprato e rettificato a garantire elevata precisione e ripetibilità.

Integral clamping jaws are made of hardened nickel-chrome steel for the highest accuracy and repeatability.



DOPPIA GUIDA
DOUBLE GUIDE

Il sistema a doppia guida degli autocentranti DuoDux è in grado di sopportare maggiori carichi di lavoro e garantire maggior stabilità.

Double guide system of our Duo Dux self-centering vises can bear higher workload and grant a higher stability.



5 ANNI DI GARANZIA
5 YEARS WARRANTY

Sicuri dell'affidabilità e dell'elevata qualità dei componenti impiegati per la realizzazione degli autocentranti DuoDux riconosciamo 5 anni di garanzia sull'intera gamma.

Sure of the reliability and high quality of all self-centering vises DuoDux components, we recognize 5 years warranty on the whole range.