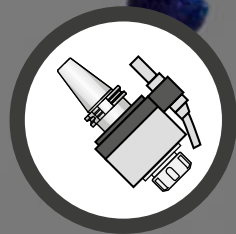




MADE IN ITALY



3

Modular spindle speeders series!

EVOLUTION LINE

Moltiplicatori di giri / Spindle speeders

PAGE 3.11 - 3.16

ATC - AUTOMATIC TOOL CHANGE



GSS-10HS	GSS-34
GSS-13	
GSS-16	
GSS-20	
GSS-26	

PAGE 3.18 - 3.26

ATC - AUTOMATIC TOOL CHANGE

ACCESSORIES

ISTRUZIONI INSTRUCTIONS	ESEMPIO DI MONTAGGIO MOUNTING EXAMPLE
IMPIANTO MICRONEBBIA MICROFOG SYSTEM	STOP-BLOCK STOP-BLOCK
GHIERE RECOOL RECOOL NUTS	PINZE COLLETS
ESEMPIO SCHEDA DI COLLAUDO INSPECTION SHEET EXAMPLE	GHIERE E CHIAVI NUTS & WRENCHES
GRUPPO ANTIROTANTE - GRUPPO PERNO ANTI-ROTATION GROUP - PIN GROUP	

Moltiplicatori di giri / Spindle Speeders EVOLUTION LINE

Per operazioni di foratura e fresatura !

For milling and drilling operations !



Velocità / High-speed
35.000 Rpm



Internal coolant
fino a / Up to
70Bar



from 3.11 to 3.16

MOLTIPLICATORI DI GIRI / SPINDLE SPEEDERS

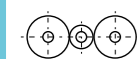
I moltiplicatori di giri possono essere montati su macchine tradizionali o con cambio utensile automatico. La lubrificazione è assicurata con grasso a base sintetica a lunga vita che non richiede praticamente

interventi di manutenzione. Il certificato di collaudo che troverete allegato ad ogni moltiplicatore di giri garantisce la qualità del prodotto.

Robustezza, versatilità, facilità d'impiego e di manutenzione sono caratteristiche che hanno sempre contraddistinto la nostra produzione ed i moltiplicatori di giri ne sono una conferma.

The spindle speeders series can be mounted on traditional machines and on machines with automatic tool change. The spindle speeders series is lubricated with a long-life synthetic grease that is practically maintenance free. The test certificate enclosed to each spindle speeders guarantees the quality of the product.

Our products have always stood out for their sturdiness, flexibility and easy use and maintenance and the spindle speeders series is an additional proof of such outstanding features.



Moltiplica fino a 1+8 tramite 2 ingranaggi satellite rettificati
Speed increase up to 1+8 through two planetary gears



Coni Intercambiabili Interchangeable Shanks

Coni intercambiabili per un utilizzo su più centri di lavoro.
Una moltiplicatore di giri per più centri di lavoro

Interchangeable driven tapers to fit any machine spindle.
One spindle speeder for many machines



Cuscinetti ABEC 9 ABEC 9 Ball Bearings

Ciascun albero di trasmissione è supportato da una coppia di cuscinetti a contatto obliquo, precaricati in classe di precisione ABEC 9 e lubrificati con grasso a vita.

Shafts supported by sets of super precision pre-loaded angular contact bearings with Long Life grease lubrication and ABEC 9 accuracy rating



Corpo Moltiplicatori Spindle Speeders body

Corpo con pressurizzazione interna. In acciaio trattato, massima rigidità e resistenza alla corrosione. Minima dilatazione termica

Treated steel body with position and internal air pressure, maximum rigidity and corrosion resistant. Minimum thermal expansion



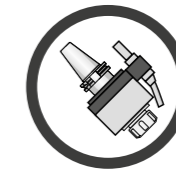
Collaudo Test

Ogni moltiplicatore di giri ha allegato il proprio certificato di collaudo dove sono riportate le proprie caratteristiche tecniche, il numero di matricola, i risultati ottenuti dai test eseguiti sul nostro banco prova.

Every spindle speeder has his test certificate in which there are the technical characteristics, the serial number, the results of the tests made on our testing bench

I moltiplicatori di giri sono stati studiati e definiti con l'intento di offrire un prodotto che possa assicurare la massima affidabilità e precisione nelle operazioni di fresatura e foratura. - Lavorazioni ad alta velocità - Possibilità di montaggio manuale o automatico ed intercambiabili con teste angolari Evolution Line - Consentono alla macchina di girare a bassi regimi di giri - Possibilità di utilizzare utensili in metallo duro

The spindle speeders have been designed and developed to offer a product that ensures maximum reliability and accuracy in milling and drilling. From design to static and dynamic testing of the finished product, our spindle speeders use the most advanced technical and technological know-how - Max 35.000 rpm - High speed machining - Manual or automatic tool change option and interchangeable with Evolution line angular heads - Allow the machine to run at low Rpm - Possibility of using hard metal tools.



SCAN IT AND



FIND OUT MORE



Moltiplicatori di giri Modulari! Modular spindle speeders series!



Identificazione GSS GSS Identifications

Sul moltiplicatore è applicata una targhetta identificativa contenente informazioni sulle caratteristiche specifiche di utilizzo.

The spindle speeder features the following identification plate showing details of the specific construction features.



Refrigerante 10BAR
attraverso il perno
Standard 10BAR
coolant through the pin



USCITA:
- Portapinza ER (standard)
- Portafresa
- Speciale
OUTPUT:
- ER collet (standard)
- Shell mill holder
- Special

MOLTIPLICATORI DI GIRI CON PASSAGGIO REFRIGERANTE: SPINDLE SPEEDERS COOLANT TYPES:



10bar

- » Perno
- » Utensile
- » Positioning pin
- » Tool



up to 70bar*

- » Cono
- » Distributore
- » Utensile
- » Shank
- » Rotating Distributor
- » Tool



up to 150bar

- » Perno
- » Ghiera ReCool
- » Utensile
- » Positioning Pin
- » ReCool Nut
- » Tool

*Only for types: GSS10HS - 26 - 34

MODULARITÀ SENZA MODULARITY WITHOUT

UN SOLO MOLTIPLICATORE PER PIÙ CENTRI DI LAVORO
ONE SPINDLE SPEEDER FOR MANY MACHINES

Coni intercambiabili per un utilizzo su più centri di lavoro!!
Interchangeable drive tapers to suit any machine spindle!!



**UN INVESTIMENTO CHE
SI RIPAGA VELOCEMENTE !!**
QUICKEST RETURN ON YOUR
INVESTMENT !!



GSS 10HS
ISO-40

HSK-63

STOP-BLOCK

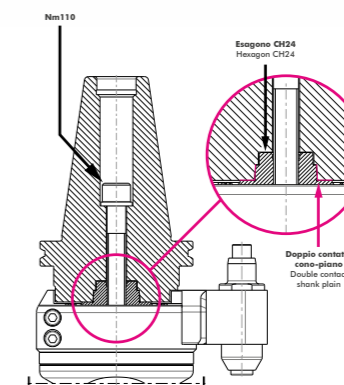
COMPROMESSI COMPROMISES

UN SOLO CENTRO DI LAVORO CON PIÙ MOLTIPLICATORI
THE SAME MACHINE WITH MANY SPINDLE SPEEDERS

Lavorare nelle migliori condizioni risparmiando sui costi di acquisto !!
A system to save costs !!



**UNA SOLUZIONE
APERTA PER IL LAVORO DI OGGI ,
PENSANDO A QUELLO DI DOMANI**
BE REAY FOR TOMORROW
WITH THE SPINDLE SPEEDERS YOU
BUY TODAY !!



**PERNO DI POSIZIONAMENTO
MODULARE INTERCAMBIABILE
A SCELTA**
A CHOICE OF MODULAR INTER-
CHANGEABLE ARRESTER PINS

**IL DOPPIO CONTATTO CONO E
PIANO ASSICURANO RIGIDITÀ
E PRECISIONE !!**
THE UNIQUE GERARDI TAPER AND
FACE LOCATION ENSURE RIGIDITY
AND ACCURACY !!

Esempi applicativi / Applications examples

Linea Evolution / Evolution Line

Moltiplicatori di giri
Spindle speeders



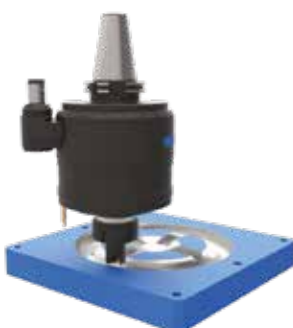
35.000 Rpm - $\pi=1:8$



22.000 Rpm - $\pi=1:6$



15.000 Rpm - $\pi=1:6$



8.000 Rpm - $\pi=1:4$

SIMBOLOGIA DATI TECNICI TECHNICAL DATA LOGOS

Rapporto trasmissione Ratio	Numero di giri Revolutions per minute Rpm	Potenza massima Max power Kw	Coppia Torque Nm	Peso Weight Kg	Uscita Output \emptyset	Pinza Collet \emptyset

INDICE OPZIONI OPTIONS INDEX

OPZIONI OPTIONS						Interasse speciale Special pitch
PASSAGGIO REFRIGERANTE COOLANT				 Attaverso il perno Through the Pin 10bar (standard) ROTAZ. a SECCO DRY RUNNING ✓	 Cono » Utensile Shank » Tool 70bar ROTAZ. a SECCO DRY RUNNING NO	 Perno » Chiera » Utensile Pin » Distrib » Tool ReCool NUT
USCITA OUTPUT						Uscita WELDON WELDON output

MOLTIPLICATORI DI GIRI SPINDLE SPEEDERS



Moltiplicatori di giri progettati per operazioni di fresatura e foratura
Spindle Speeders designed for milling ad drilling operations

Moltiplicatori di giri

da pag 3.11 a 3.16

Caratteristiche tecniche principali:

- Giri max 35.000
- Possibilità di montaggio manuale o automatico
- Consentono alla macchina di ruotare a bassi regimi di giri
- Possibilità di utilizzare utensili in metallo duro

Spindle speeders

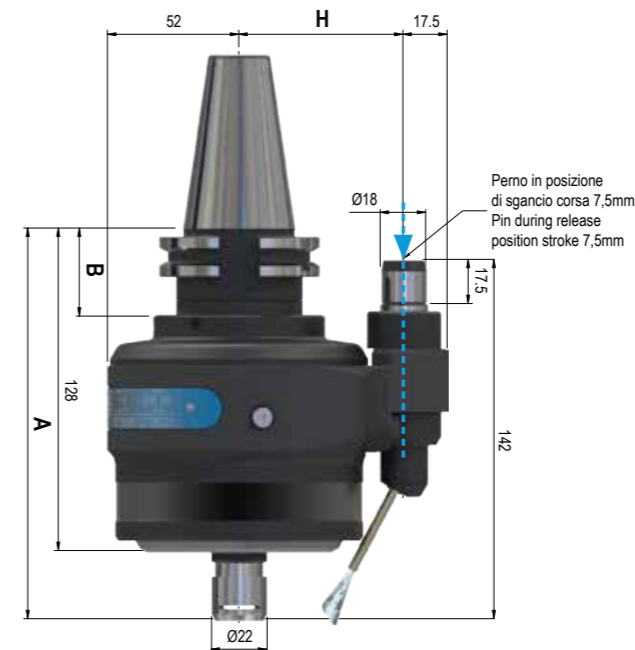
from page 3.11 to 3.16

Main technical features

- Max 35.000 rpm
- Manual or automatic tool change option
- Allow the machine to rotate at low rpm
- Possibility of using hard metal tools



STOP BLOCK



GSS 10.HS TYPE 1



Dati tecnici - Technical data

Ratio 1:8	ISO/BT40 6,8 Kg ISO/BT50 8 Kg
Rpm 35.000	Ø 10
Kw 8,5	ER16 Ø1/10
Nm 3,5	

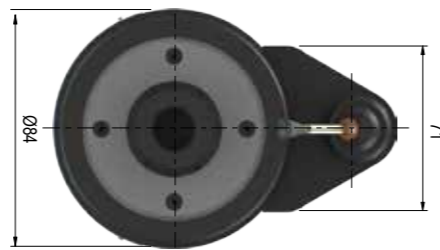
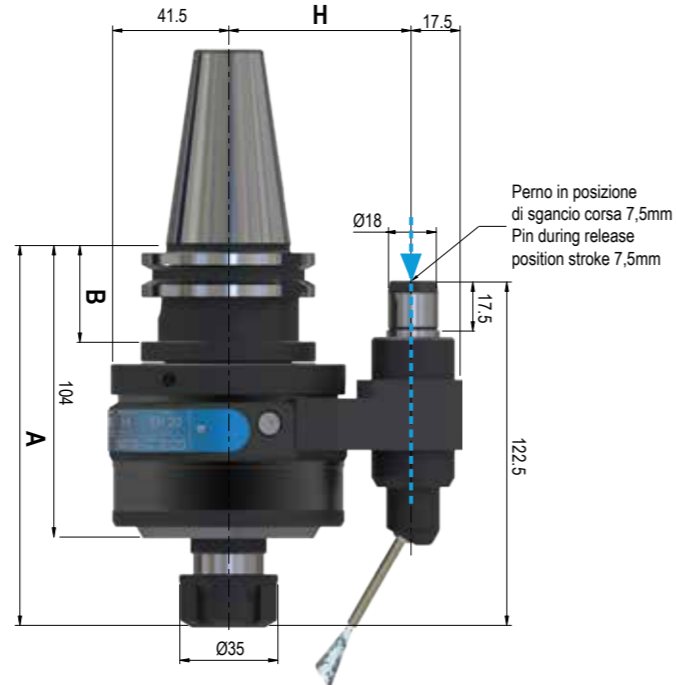
Coni Shanks	SK DIN 69871		CAT ANSI B5.50		BT MAS 403		HSK DIN 69893		C. ISO 26623			KM			ISO DIN 2080		NMTB ANSI 5.18					
Grandezza - Size	30	40	50	40	50	30	40	50	63	80	100	C5	C6	C8	63	80	100	40	50	40	50	
H	Standard Ø18																					
	65	80	65	80	65	80	65	80	65	80	65	80	65	80	65	80	65	80	65	80	65	80
	80 - Ø18																					
	110 - Ø18																					
	110 - Ø28																					
A	155		155		155	163	164	168	163			158			124,5	127,5	124,5	127,5				
B	35	42	35	42	35	-	42	52	-			-			17,5	20,5	17,5	20,5				

Dotazione Standard Standard Equipment | Opzioni - Options

Valigetta - Stop-block - Ghiera ER - Chiavi di servizio - Libro istruzioni Special bag - Stop-block - ER nut - Wrenches - Instruction book		USCITA OUTPUT ER16HP Ø1/10	ER16 Ø1/10 WP		INTERASSE SPECIALE SPECIAL PITCH
REFR. DAL CONO COOLANT THROUGH SHANK REFR. DAL CONO COOLANT THROUGH SHANK REFR. DAL CONO COOLANT THROUGH SHANK REFR. DAL CONO COOLANT THROUGH SHANK		REFR. DAL CONO COOLANT THROUGH SHANK REFR. DAL CONO COOLANT THROUGH SHANK REFR. DAL CONO COOLANT THROUGH SHANK REFR. DAL CONO COOLANT THROUGH SHANK			
		REFR. DAL CONO COOLANT THROUGH SHANK REFR. DAL CONO COOLANT THROUGH SHANK REFR. DAL CONO COOLANT THROUGH SHANK REFR. DAL CONO COOLANT THROUGH SHANK			



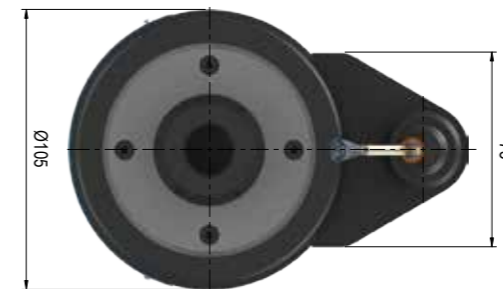
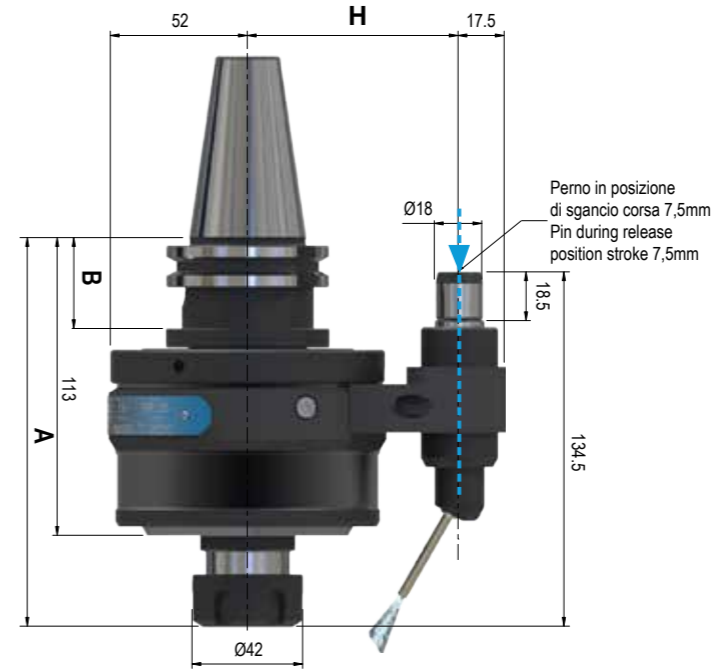
GSS 13 TYPE 1



Dati tecnici - Technical data

- Ratio 1:6
- 3,7 Kg (ISO/BT40)
- 6,5 Kg (ISO/BT50)
- Rpm 22.000
- Ø 13
- Kw 5,8
- ER20 Ø1/13
- Nm 2,8

GSS 16 TYPE 2



Dati tecnici - Technical data

- Ratio 1:6
- 5 Kg (ISO/BT40)
- 7,5 Kg (ISO/BT50)
- Rpm 15.000
- Ø 16
- Kw 11
- ER25 Ø1/16
- Nm 7,5

Coni Shanks	SK DIN 69871		CAT ANSI B5.50		BT MAS 403		HSK DIN 69893			C. ISO 26623			KM			ISO DIN 2080		NMTB ANSI 5.18				
Grandezza - Size	30	40	45	50	40	50	30	40	50	63	80	100	C5	C6	C8	63	80	100	40	50	40	50
H Standard Ø18	65	80	65	80	65	80	65	80	65	80	65	80	65	80	65	80	65	80	65	80	65	80
H 80 - Ø18																						
H 110 - Ø18																						
H 110 - Ø28																						
A	135,5		135,5		135,5	143,5	144,5	148,5		143,5		139,5	105	107,5	105	107,5						
B	35	42	35	42	35	50	42	52		-	-	35	42	35	42							

Dotazione Standard
Standard Equipment

Opzioni - Options

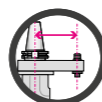
Valigetta - Stop-block - Ghiera ER -
Chiavi di servizio - Libro istruzioni
Special bag - Stop-block - ER nut -
Wrenches - Instruction book

PINZA
COLLET

INTERASSE SPECIALE
SPECIAL PITCH

IMBALLO & PESO:
PACK & WEIGHT: Max. Kg 11

ER20 HP Ø1/13



Coni Shanks	SK DIN 69871		CAT ANSI B5.50		BT MAS 403		HSK DIN 69893			C. ISO 26623			KM			ISO DIN 2080		NMTB ANSI 5.18				
Grandezza - Size	40	45	50	40	50	40	50	63	80	100	C5	C6	C8	63	80	100	40	50	40	50		
H Standard Ø18	80		80		80		80		80		80		80		80		80		80		80	
H 110 - Ø18																						
H 110 - Ø28																						
A	147,5		147,5		147,5	155,5	156,5	160,5		155,5		151,5	117	120,5	117	120,5						
B	35	42	35	42	35	50	42	52		-	-	11,5	15	11,5	15							

Dotazione Standard
Standard Equipment

Opzioni - Options

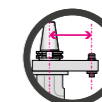
Valigetta - Stop-block - Ghiera ER -
Chiavi di servizio - Libro istruzioni
Special bag - Stop-block - ER nut -
Wrenches - Instruction book

PINZA
COLLET

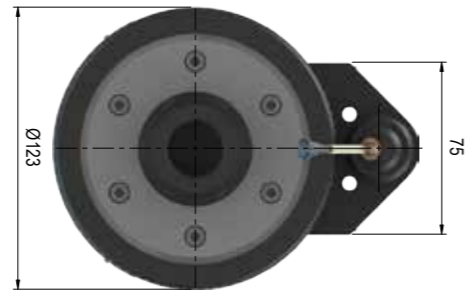
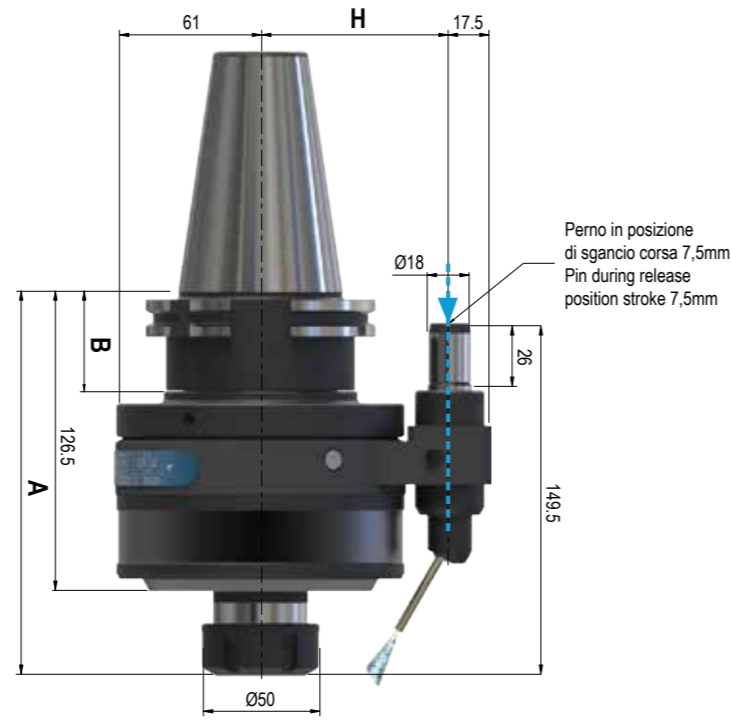
INTERASSE SPECIALE
SPECIAL PITCH

IMBALLO & PESO:
PACK & WEIGHT: Max. Kg 12

ER20 HP Ø1/13



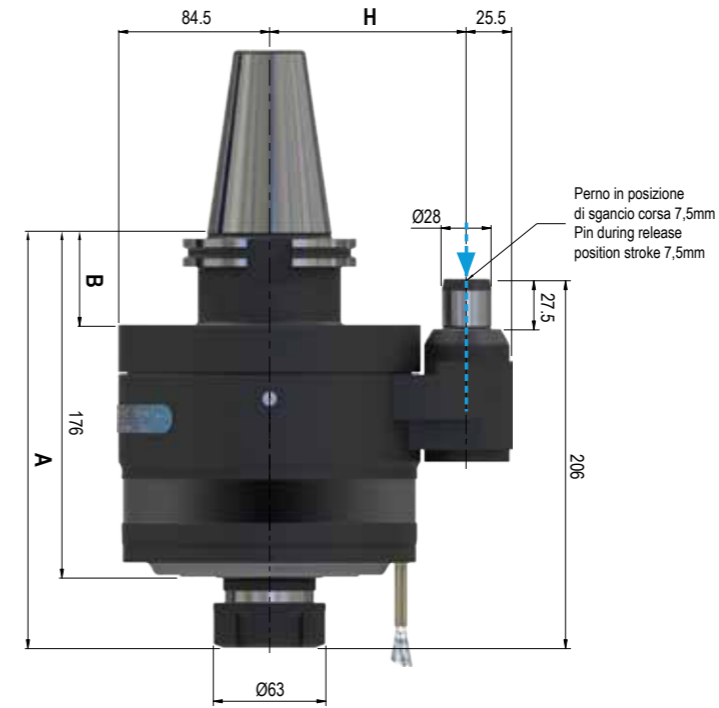
GSS 20 TYPE 2



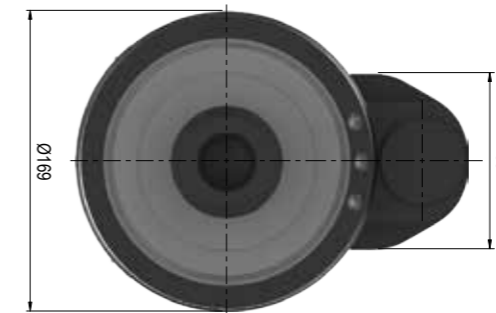
Dati tecnici - Technical data

- Ratio 1:6
- ISO/BT50 10 Kg
- Rpm 12.000
- Ø 20
- Kw 11
- ER32 Ø2/20
- Nm 8

GSS 26 TYPE 3



ALBERO-CONO INTEGRALE
INTEGRAL SHANK AND SHAFT



Dati tecnici - Technical data

- Ratio 1:4,2
- ISO/BT50 24 Kg
- Rpm 10.000
- Ø 26
- Kw 50
- ER40 Ø3/26
- Nm 45

Coni Shanks	SK DIN 69871	CAT ANSI B5.50	BT MAS 403	HSK DIN 69893	C. ISO 26623	KM	ISO DIN 2080	NMTB ANSI 5.18					
Grandezza - Size	45	50	50	80	100	C6	C8	80	100	40	50	40	50
H	Standard Ø18	80	80	80	80	80	80	80	80	80	80	80	80
	110 - Ø18												
A	162,5	162,5	170,5	171,5	170,5	166,5	132	135,5	132	135,5	132	135,5	
B	35	42	35	50	42	55	-	-	11,5	20	11,5	20	

Dotazione Standard
Standard Equipment

Opzioni - Options

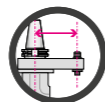
Valigetta - Stop-block - Ghiera ER -
Chiavi di servizio - Libro istruzioni
Special bag - Stop-block - ER nut -
Wrenches - Instruction book

PINZA
COLLET

INTERASSE SPECIALE
SPECIAL PITCH

IMBALLO & PESO:
PACK & WEIGHT: Max. Kg 14

ER32 HP Ø1/20



Coni Shanks	SK DIN 69871	CAT ANSI B5.50	BT MAS 403	HSK DIN 69893	C. ISO 26623	KM	ISO DIN 2080	NMTB ANSI 5.18	
Grandezza - Size	50	60	50	50	100	C8	100	50	50
H	Standard Ø28	110	110	110	110	110	110	110	110
A	215,5	231	231,5	231,5	234	229	225	203,5	203,5
B	35	50	35	51	53	-	-	23	23

Dotazione Standard
Standard Equipment

Opzioni - Options

Cassa in legno - Stop-block - Ghiera ER -
Chiavi di servizio - Libro istruzioni
Wood box - Stop-block - ER nut -
Wrenches - Instruction book

USCITA
OUTPUT

INTERASSE SPECIALE
SPECIAL PITCH

IMBALLO & PESO:
PACK & WEIGHT: Max. Kg 37

ER40 HP Ø3/26

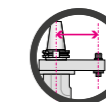
ER40 Ø3/26 WP

REFR. DAL CONO
COOLANT THROUGH SHANK

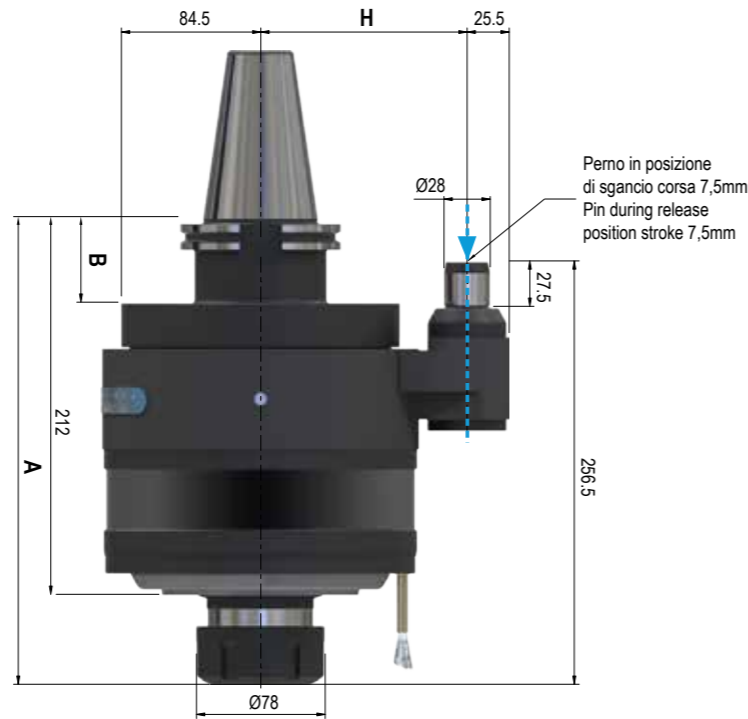
DRY RUNNING NOT POSSIBLE
Max 70 bar

USCITA
OUTPUT

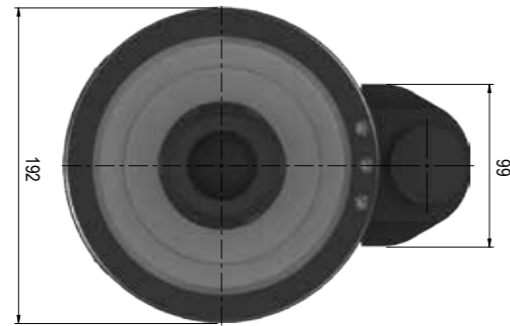
Weldon



GSS 34 TYPE 3



ALBERO-CONO INTEGRALE
INTEGRAL SHANK AND SHAFT



Dati tecnici - Technical data

- Ratio 1:4
- ISO/BT50 36 Kg
- Rpm 8.000
- Ø 34
- Kw 80
- ER50 Ø6/34
- Nm 90

Coni Shanks	SK DIN 69871	CAT ANSI B5.50	BT MAS 403	HSK DIN 69893	C. ISO 26623	KM	ISO DIN 2080	NMTB ANSI 5.18
Grandezza - Size	50	60	50	50	100	C8	100	50
H	Standard Ø28	125	125	125	125	125	125	125
A		266,5	282,5	282,5	282,5	284,5	278,5	275,5
B		35	51	36	51	46	-	-
							23	23

Dotazione Standard Standard Equipment | **Opzioni - Options**

Cassa in legno - Stop-block - Ghiera ER - Chiavi di servizio - Libro istruzioni Wood box - Stop-block - ER nut - Wrenches - Instruction book		USCITA OUTPUT	USCITA OUTPUT
		ER50 Ø6/34	ER50 Ø6/34 WP
IMBALLO & PESO: PACK & WEIGHT: Max. Kg 50		REFR. DAL CONO COOLANT THROUGH SHANK	INTERASSE SPECIALE SPECIAL PITCH
		DRY RUNNING NOT POSSIBLE Max 70 bar	Weldon

ISTRUZIONI
INSTRUCTIONS

ISTRUZIONI PER UN CORRETTO FUNZIONAMENTO:

Si raccomanda ad ogni avvio di far girare il moltiplicatore di giri alcuni minuti ad 1/3 della sua velocità massima di utilizzo, dopodiché è possibile aumentare fino alla velocità massima indicata a catalogo che potrà essere mantenuta in modo continuativo. È importante che venga rispettato il limite coppia massima (Nm), oltre che il numero di giri. Si consiglia l'utilizzo di un sistema di lubrificazione MICRO-NEBBIA* in caso di utilizzo continuativo (oltre le 4 ore). **ATTENZIONE:** in caso di materiali molto tenaci, il parametro di riferimento, per utilizzo in continuo, è la coppia massima disponibile. (Molto limitata nei moltiplicatori di giri).

RACCOMANDAZIONI

Il moltiplicatore di giri è un'ottima soluzione per lavorazioni di foratura e fresatura, ma non può raggiungere le prestazioni di elettromandini dal costo decisamente più elevato. La differenza sostanziale sta nel fatto che l'elettromandrino è un motore diretto mentre, il GSS è ad ingranaggi che possono trasmettere vibrazioni a discapito della finitura.

IN ORDER TO GUARANTEE THE PROPER SPINDLE SPEEDERS WORK:

We recommend to make it run every new start for few minutes at 1/3 (one third) of its Max Rpm then you can go at max speed as indicated on the catalogue which can be kept continuously if used as the torque indicated on the catalogue. It is important that the Max. torque limit is respected (Nm), as well as Rpm of course. For continuous use (over 4 hours) the recommended solution is the MICRO-FOG lubricator*. **ATTENTION:** in case of very strong materials the limit could be the Max torque available (as spindle speeders have a very limited torque).

RECOMMENDATIONS

The spindle speeder is an excellent solution for drilling and milling operations, but it can not achieve the performance of electrospindles which have a much higher cost. There is a significant difference: the electrospindles is a direct motor. On the contrary, the GSS has a gear system, which may imply some vibrations, producing possible damages to the finishing.



* Si consiglia di sottoporre l'applicazione in continuo (oltre 4 ore) al nostro ufficio tecnico
Check the use in continuous application (over 4 hours) with our Technical Department

IMPIANTO MICRONEBBIA MICROFOG SYSTEM

Indicazioni d'impiego

Questo impianto è stato appositamente studiato da Gerardi, per la lubrificazione dei propri prodotti.

L'uso è consigliato in tutte quelle applicazioni che prevedono usi intensivi o gravosi dei prodotti stessi, ad esempio:

- Tempi di lavoro superiori alle 4h in continuo.
 - Elevati n° di giri
 - Necessità di eliminare i fermi macchina per la sostituzione del lubrificante.
- L'apporto continuo di lubrificante "pulito" ed aria all'interno del moltiplicatore di giri, aumentano la durata dei componenti meccanici in rotazione e contribuiscono a diminuirne il riscaldamento.

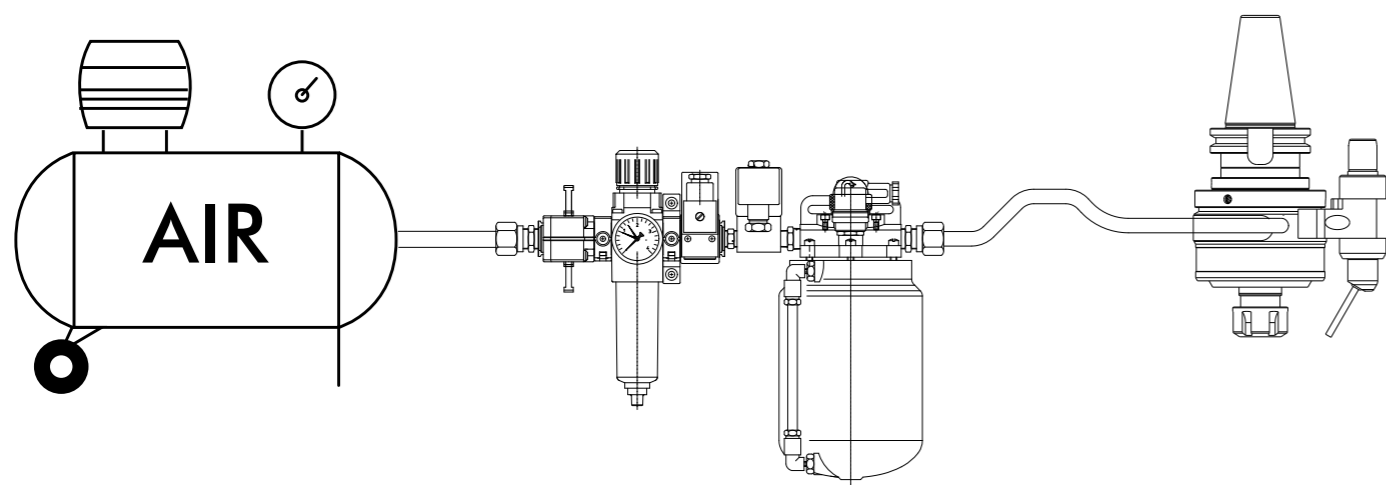
Use informations:

This system has been purposely set up from Gerardi, to lubricate our products.

To use is suggested for intensive or heavy working conditions of our products, eg:

- Daily work up to 8h
- High n° turns per minute
- Eliminate the machine stops to substitute the lubricant.

The "clean" lubricant and air non-stop flow inside the spindle speeder increase the mechanical components life and reduce the heating.



Caratteristiche tecniche Technical features

Fluido Flow	Air
Pressione Max Max pressure	10 bar
Pressione d'esercizio Service pressure	0,5 - 4 bar
Connessione tubi Pipe connectors	3/8 gas
Capacità serbatoio olio Oil tank capacity	1 lt
Tipo olio Oil tank	ISO VG 32
Capacità di lubrificazione Lubrication capacity	Max.2 Spindle Speeders

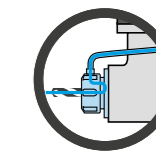
Codice
Code

9.FA.097084



RE COOL NUTS

NEW
2021

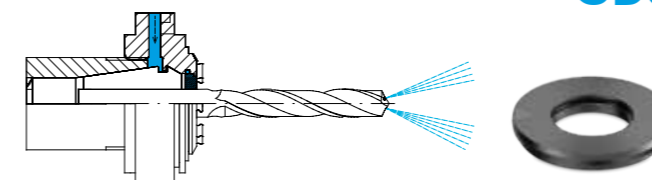


DISCHETTI A TENUTA STAGNA PER GHIERE - SEALING DISKS FOR NUTS

REFRIGERAZIONE INTERNA - INTERNAL COOLANT



DISCHETTO A TENUTA STAGNA - SEALING DISK GDS

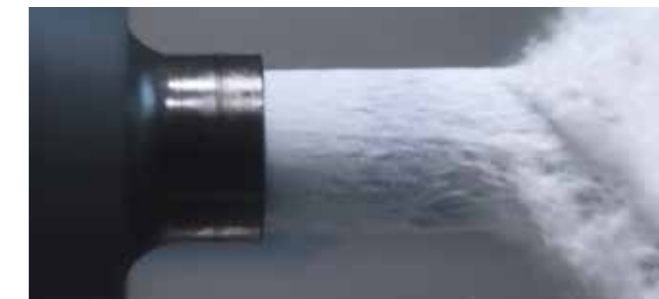


CARATTERISTICHE PRINCIPALI - KEY FEATURES

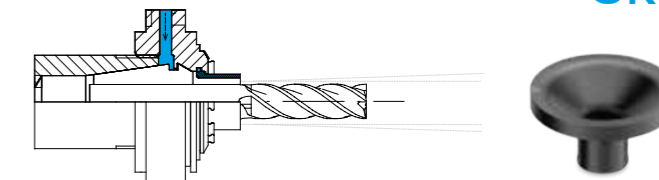
- Facile aggiunta della lubrorefrigerazione interna con Ghiera ReCool, con il dischetto a tenuta stagna GDS
- Precisa refrigerazione del tagliente e migliore asportazione di truciolo
- Ideale soprattutto per elevate profondità
- Lubrificazione e refrigerazione del tagliente
- Ottima finitura superficiale

- Achieve internal cooling with ReCool nuts and the use of our sealing disk GDS
- Precise cooling at the cutting edge and improved chip removal
- Particularly suitable for deep cavities
- Lubrication of cutting edge and cooling
- Best surface quality

REFRIGERAZIONE PERIFERICA - PERIPHERAL COOLANT



DISCHETTO PER REFRIGERAZIONE - FLUSH DISK GKS



CARATTERISTICHE PRINCIPALI - KEY FEATURES

- Facile aggiunta della lubrorefrigerazione periferica con Ghiera ReCool, con il dischetto per refrigerazione GKS
- Applicabile su teste e motorizzati con refrigerante interno con apposita ghiera STDC - MINIC - AXC
- Lubrorefrigerante lungo l'utensile fino al tagliente
- Ideale per profondità medie

- Achieve peripheral cooling with ReCool nuts and the use of our coolant flush disk GKS
- Applicable on Angle Heads and Driven Tools with internal coolant through suitable nut STDC - MINIC - AXC
- Coolant is fed along the side of the tool to the cutting edge
- Can be used for moderate cavities



APPLICAZIONE RAPIDA E FACILE DELLA REFRIGERAZIONE INTERNA DALL'ESTERNO
REASONABLE, FAST AND EASY CONVERSION TO INTERNAL COOLING

Per maggiori informazioni vedi da pagina 7.16 - 7.18 - See from page 7.16 to 7.18

ESEMPIO SCHEDA DI COLLAUDO
INSPECTION SHEET EXAMPLE

Tipo - Type	GSS-16
Codice - Code	9.GS.S1600
Numero seriale - Serial number	034856
Affacco cono - Input shank	BT50 - H=110
Note speciali - Special notes	

TIPO DI CONTROLLO Test type	RAFFIGURAZIONE Drawing	ERRORE Error	TIPO DI CONTROLLO Test type	RAFFIGURAZIONE Drawing	ERRORE Error
<p>Concentricità tra cono e asse principale. Interesse cono-perno di posizionamento.</p> <p>Concentricity between shank and main axis. Pitch shank-positioning pin.</p>		<p>Ammesso Allowed H=±0,01 N=±0,02</p> <p>Rilevato Checked</p> <p>H = -0,008</p> <p>N = 0,014</p>	<p>Oscillazione mandrino porta utensile.</p> <p>Runout in cutter spindle.</p>		<p>Ammesso Allowed 0,010</p> <p>Rilevato Checked</p> <p>0,004</p>
<p>Disassamento tra gli assi principali.</p> <p>Offset between main axis</p>		<p>Ammesso Allowed F= ±0,02 F1= ±0,02</p> <p>Rilevato Checked</p> <p>F = 0,010</p> <p>F1 = 0,006</p>			

RODAGGIO TESTA - RUN-IN

RPM in entrata RPM	Durata Time	Temperatura Ambiente Room Temperature	Temperatura Sonda Sensor Temperature	Note Notes
500	00:40:00	28°	39,5°	
1000	00:17:00		47°	
1500	00:17:00		55°	
2000	00:59:00		47,5°	
2500	1:10:00		53°	

Revisioni - Revisions	Timbro - Stamp	Data - Date
		Firma - Signature

GRUPPO ANTIROTANTE - GRUPPO PERNO
ANTIROTATION GROUP - PIN GROUP



MODELLO MODEL	TIPO TYPE	Code	Code	MODELLO MODEL	Code	P	Code	P	L
GSS-10 HS GSS-13 GSS-16	1	9.GA1.SK3065	9.SK30.GSS	SK DIN 69871 30/40/50 BT MAS 403 30/40/50 CAT ANSI B5.50 40/50 ISO DIN 2080 40/50 HSK DIN 69893 63/80/100 C. ISO 26623 C5/C6/C8 KM 63/80/100	9.GPG.101C_i65	Ø18	9.GS18.P175	Ø18	17,5
		9.GA1.SK4065	9.SK40.GSS		9.GPG.101C_i80	Ø18	9.GS18.P175	Ø18	
		9.GA1.SK5080	9.SK50.GSS		9.GPG.101C_110	Ø28	9.GS18.P175	Ø28	
		9.GA1.CT4065	9.CT40.GSS		9.GPG.102C_110	Ø28	9.GS28.P175	Ø28	
		9.GA1.CT5080	9.CT50.GSS		9.GPG.131C_i65	Ø18	9.GS18.P175	Ø18	
		9.GA1.BT4065	9.BT30.GSS		9.GPG.131C_i80	Ø18	9.GS18.P175	Ø18	
		9.GA1.BT4065	9.BT40.GSS		9.GPG.131C_110	Ø28	9.GS18.P175	Ø28	
		9.GA1.BT5080	9.BT50.GSS		9.GPG.132C_110	Ø28	9.GS28.P175	Ø28	
		9.GA1.HSK6365	9.HSK63.GSS		9.GPG.161C_i80	Ø18	9.GS18.P175	Ø18	
		9.GA1.HSK8080	9.HSK80.GSS		9.GPG.161C_110	Ø18	9.GS18.P175	Ø18	
		9.GA1.HSK10080	9.HSK100.GSS		9.GPG.162C_110	Ø28	9.GS28.P175	Ø28	
		9.GA1.C56500	9.C5.GSS		9.GPG.201C_i80	Ø18	9.GS18.P185	Ø18	
		9.GA1.C68000	9.C6.GSS		9.GPG.201C_110	Ø28	9.GS18.P260	Ø28	
		9.GA1.C88000	9.C8.GSS		9.GPG.202C_110	Ø28	9.GS28.P260	Ø28	
		9.GA1.KM6365	9.KM63.GSS		9.GPG.262C_110	Ø28	9.GS28.P275	Ø28	
		9.GA1.KM8080	9.KM80.GSS		9.GPG.342C_125	Ø28	9.GS28.P275	Ø28	
		9.GA1.KM10080	9.KM100.GSS						
		9.GA1.20804065	9.208040.GSS						
9.GA1.20805080	9.208050.GSS								
GSS-20	2	9.GA2.SK5080	9.SK50.GSS						
		9.GA2.CT5080	9.CT50.GSS						
		9.GA2.BT5080	9.BT50.GSS						
		9.GA2.HSK8080	9.HSK80.GSS						
		9.GA2.HSK10080	9.HSK100.GSS						
		9.GA2.C68000	9.C6.GSS						
GSS-26 GSS-34	3	ALBERO-CONO INTEGRALE INTEGRAL SHANK AND SHAFT							

ATTENZIONE: Sui moltiplicatori è sconsigliabile effettuare il cambio di interasse "H"
ATTENTION: On spindle speeders it is not suggested to change pitch dimension "H"

PERNO SPECIALE:
SPECIAL PIN:

ESEMPIO di MONTAGGIO MOUNTING EXAMPLE

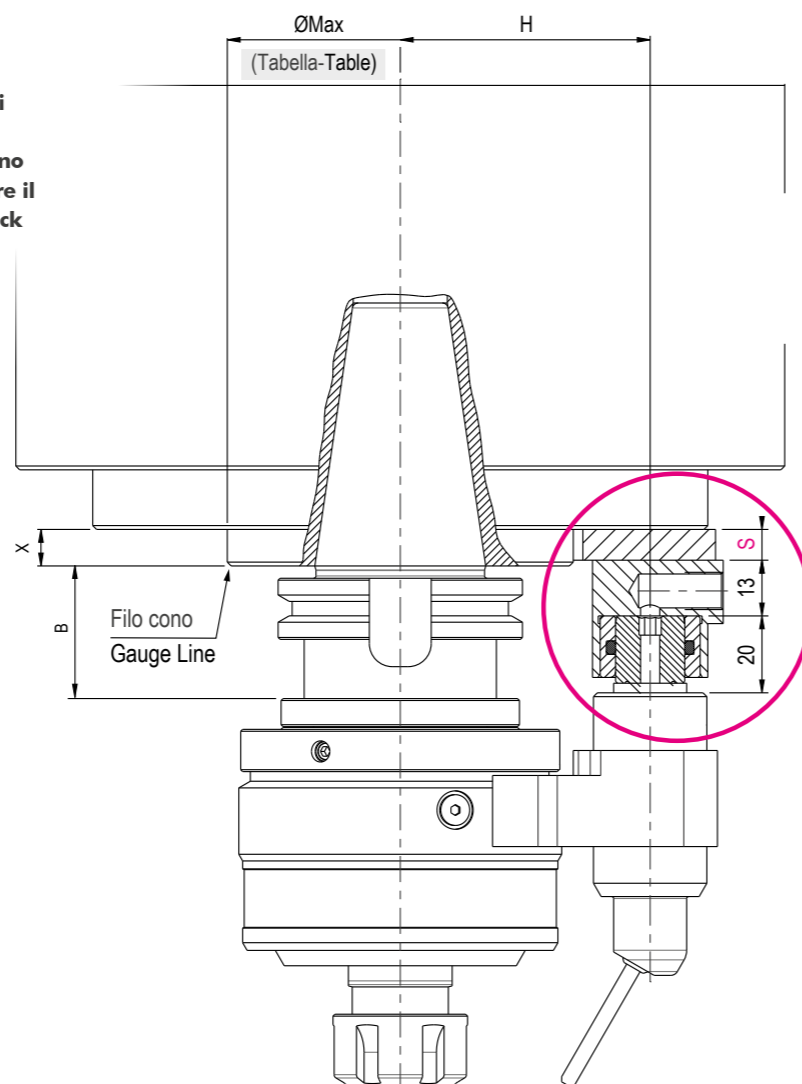
PER UN CORRETTO ORDINE VERIFICARE L'IDONEITÀ DEL PERNO DI POSIZIONAMENTO
FOR A RIGHT PURCHASE ORDER CHECK THE POSITIONING PIN SUITABILITY

1) STOP-BLOCK GIÀ PRESENTE SUL MANDRINO MACCHINA

- Per Stop-block Gerardi è sufficiente indicare il tipo di testa, interasse H, diametro perno ed altezza perno
- In caso di Stop-block NON Gerardi, inviateci il disegno del suddetto e del mandrino macchina per determinare il perno. Se possibile si consiglia di smontare lo stop block presente e di utilizzare il nostro standard.

STOP-BLOCK ALREADY MOUNTED ON THE MACHINE SPINDLE

- For Gerardi items, please indicate the type of Angle Head, the H dimension, the pin diameter and height.
- For non-Gerardi items, please send us the stop-block and the machine spindle drawings in order to design the right pin. If possible, we suggest you to use Gerardi standard stop block, taking off the one already placed on the machine.



2) NESSUNO STOP-BLOCK MONTATO SUL MANDRINO MACCHINA

Rilevare la quota X sul mandrino della macchina e mediante la seguente formula calcolare lo spessore del distanziale. In caso di spessori inferiori a 8 mm è possibile richiedere un apposito stop-block con base lavorabile (Pag. 3.25)

NO STOP-BLOCK MOUNTED ON THE MACHINE SPINDLE

Please check the X dimension on the machine spindle and calculate the width of the spacer through the following formula. In case of widths of less than 8 mm, a special stop block with machineable base can be ordered (Pag. 3.25)

$$S = X + B - 35$$

Se sei in possesso di una testa angolare con perno Ø18
If you have an Angle Head with pin Ø18

$$S = X + B - 38,5$$

Se sei in possesso di una testa angolare con perno Ø28
If you have an Angle Head with pin Ø28

X	B
12mm	35mm (SK40)

$$S = X (12) + B (35) - 35 = 12$$

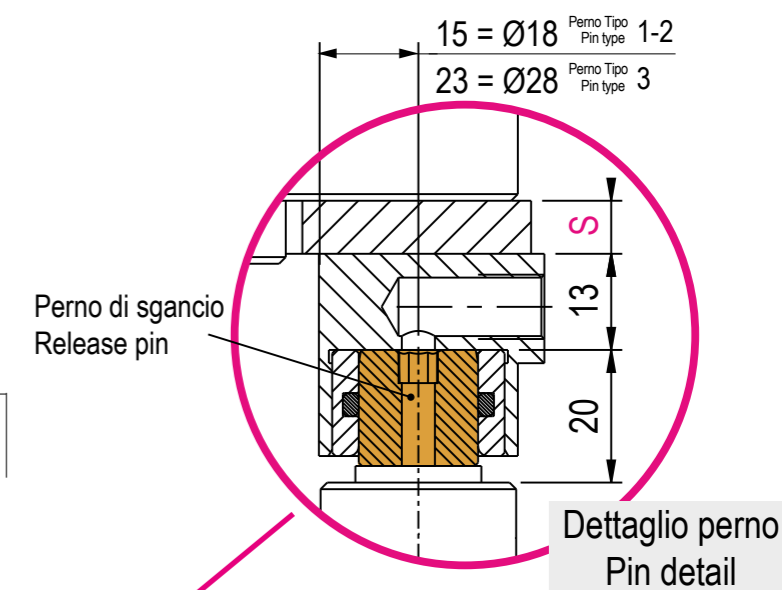
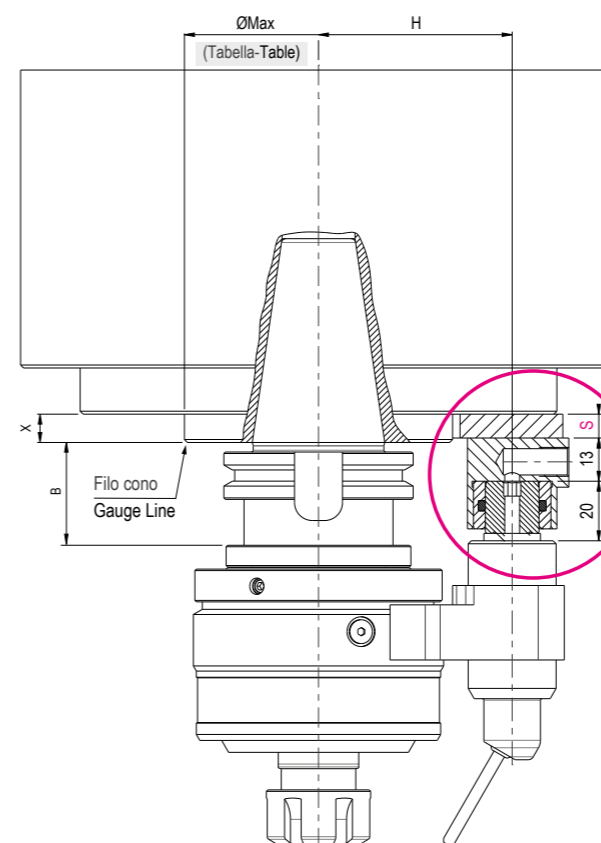
Esempio di calcolo spessore distanziale
Example of calculation for spacer thickness

ESEMPIO di MONTAGGIO MOUNTING EXAMPLE

PER UN CORRETTO ORDINE VERIFICARE L'IDONEITÀ DELL'INTERASSE "H"
FOR A RIGHT PURCHASE ORDER CHECK PITCH "H" SUITABILITY

Verificare l'idoneità dell'interasse "H" tramite tabella - Check pitch "H" through table

PERNO PIN	"H" INTERASSE - PITCH	Ø MAX
Ø18	65	99
	80	129
	110	189
Ø28	110	172

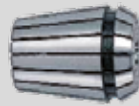


ATTENZIONE - ATTENTION

Il distanziale per il posizionamento dello stop-block, deve essere realizzato di uno spessore tale da comprimere il perno di sgancio NON per l'intera corsa, ma in modo da lasciare sempre 1mm di gioco.
I calcoli della pagina precedente sono già fatti in tal senso.

The spacer for the stop-block must be done in order to push the release pin NOT for the whole stroke release, but leaving always 1mm play. Previous page calculations are already considering this issue.

PINZE - COLLETS ER-DIN 6499



Foratura-fresatura / drilling-milling

MODELLO MODEL	PINZA COLLET	Ø	Code	
GSS - 10 HS	ER16 HP	Ø1 / 10	9.ER.16HP0/...	
GSS - 10 HS OPTION 70BAR	ER16 WP	Ø1 / 10	9.ER.16WP0/...	
GSS - 13	ER20 HP	Ø1 / 13	9.ER.20HP0/...	
GSS - 16	ER25 HP	Ø1 / 16	9.ER.25HP0/..	
GSS - 20	ER32 HP	Ø2 / 20	9.ER.32HP0/...	
GSS - 26	ER40 HP	Ø3 / 26	9.ER.40HP0/...	
GSS - 26 OPTION 70BAR	ER40 WP	Ø3 / 26	9.ER.40WP0/...	
GSS - 34	ER50 HP	Ø6 / 34	9.ER.50HP0/...	
GSS - 34 OPTION 70BAR	ER50 WP	Ø6 / 34	9.ER.50WP0/...	

Esempio di ordinazione: ER25 - Ø10=9.ER.25000/10 - Example to order: ER25 - Ø10=9.ER.25000/10

WP= Resistenza all'acqua - WP= Waterproof

GHIERE BILANCIATE BALANCED NUTS

CHIAVI - WRENCHES



STD



HS



HS



ES



STD

MODELLO MODEL	TIPO GHIERA NUTS TYPE	Code	COPPIA SERRAGGIO CLAMPING FORCE (Nm)	
GSS - 10 - HS	ER16 HS	9.ER.160HS	24 (30)	
GSS - 13	ER20 STD	9.ER.20STD_GDT	28 (35)	
GSS - 16	ER25 STD	9.ER.25STD	32 (40)	
GSS - 20	ER32 STD	9.ER.32STD	136 (70)	
GSS - 26 / 70BAR	ER40 STD	9.ER.40STD	176 (220)	
GSS - 34 / 70BAR	ER50 STD	9.ER.50STD	240 (300)	

CHIAVI WRENCHES	Code	
CH-16 HS	9.CH.160HS	
CH-22 ES	9.CH.220ES	
CH-27 ES	9.CH.270ES	
CH-20 STD	9.CH.20STD	
CH-36 ES	9.CH.360ES	
CH-25 STD	9.CH.25STD	
CH-32 STD	9.CH.32STD	
CH-40 ES	9.CH.400ES	
CH-40 STD	9.CH.40STD	
CH-52 ES	9.CH.520ES	
CH-50 STD	9.CH.50STD	
CH-65 ES	9.CH.650ES	