

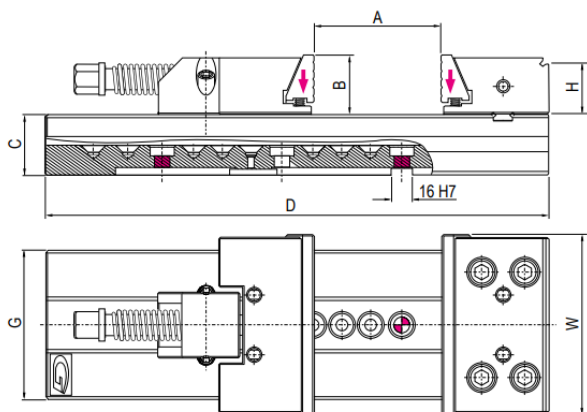


Under 2021 firar Italienska Gerardi 50 år som företag. Gerardi har sedan starten 1984 varit en av stöttepelarna hos Edeco och med mer än 10.000 sålda ART1 skruvstycken i Sverige vågar vi påstå att det är det vanligaste maskinskruvstycket på marknaden. Gerardi har under årens lopp ständigt investerat i moderna maskiner och utvecklat sin produktportfölj som idag innehåller allt från maskinpaletter, kuber, olika mekaniska skruvstycken till automatiserade uppspänningssystem för robot betjäning. Se översikt på www.edeco.se

Under året kommer 50-årsjubileet firas med månadslånga erbjudanden från olika delar av produktfloran men vi på Edeco – en av Gerardis äldsta exportpartners har satsat lite extra på specialerbjudande på de mest populära maskinskruvstyckena:

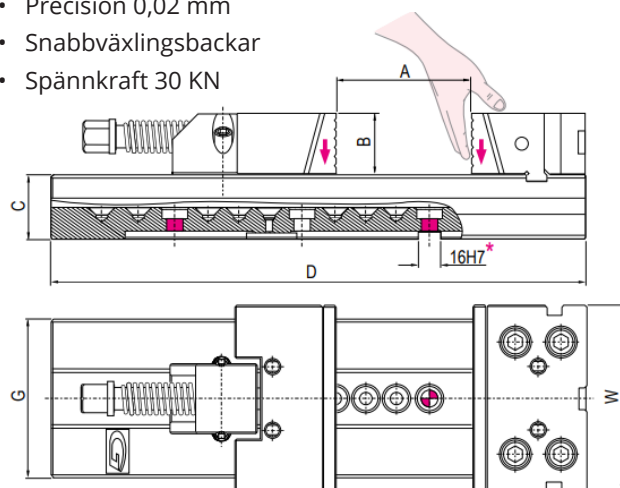
ART 1 "standard"

- HRC 58±2
- Precision 0,02 mm
- Spännkraft 30 KN



ART 1A "combiflex"

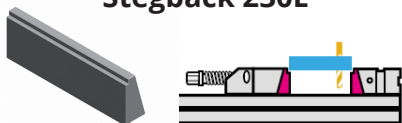
- HRC 58±2
- Precision 0,02 mm
- Snabbväxlingsbackar
- Spännkraft 30 KN



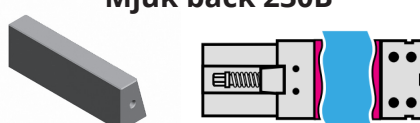
Standardutrustning = nycklar , t-spårstycke (ang dimension) samt 2 par fästjärn .

	Art.nr	W Backbredd	A Spännvidd	D Baslängd	B Backhöjd	C Bashöjd	Ord.pris	Jubileums- pris
ART 1	3203.0100	150	200	420	50	50	8570	5550
	3203.0300	150	300	520	50	50	9990	6450
ART 1A	3203.0100A	146	200	420	48	50	11450	6480
	3203.0300A	146	300	520	48	50	12950	8180

Stegback 230E



Mjuk back 230B



Art.nr	Beskrivning	Ord.pris	Jubileumspris
3203.2304-5	Stegback ART 230 E, höjd 5 mm	1560	990
3203.2301	Mjuk back ART 230 B	1250	780

Priserna gäller så långt lagret räcker.
Först till kvarn...

EDECO

Vid frågor kontakta :

Joakim Sandberg
+46 (0)54 55 80 37
joakim.sandberg@edeco.se

Johan Nilsson
+46 (0)54 55 80 11
johan.nilsson@edeco.se

Edeco säljkontor
+46 0(54) 55 80 10
info@edeco.se